



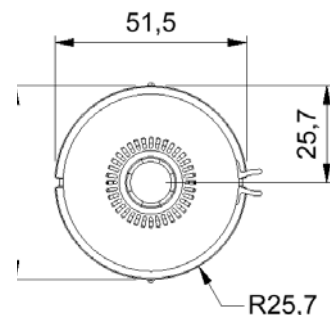
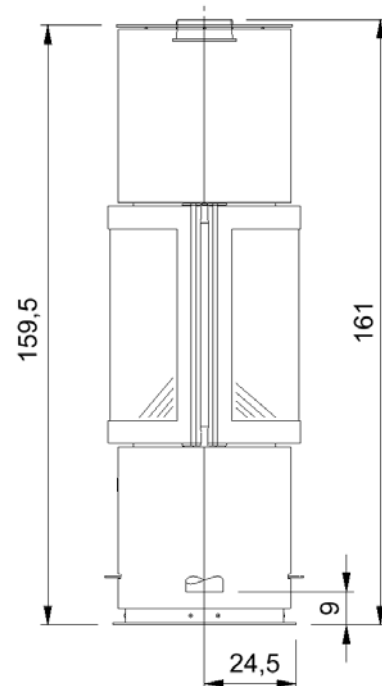
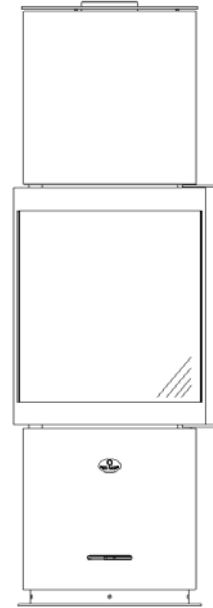
MAX BLANK
HIGH QUALITY

VULKAN

Pellet-Kaminofen

Technische Daten des Pelletofen mit allseitigem Feuer

Abmessungen (cm)	Breite	Höhe	Tiefe
Pellet-Kaminofen	51	159,5	51
Feuerraum	32	55	37
Feuerscheibe	49	51	
Feuertür	51	63	
Rauchrohranschluss Ø 15 nach ↑ Höhe bis Rohrstützen oben			161
Außenluftanschluss Ø 10 nach ↓ Tiefe bis Mitte Anschluss senkrecht			24,5
Gesamtgewicht		Speicherblock	
234 kg		72 kg	
Daten für		Pelletofen	
Nennwärmeleistung	6,5 kW		
Leistungsabgabe	6,5 - 4,5 kW		
Wirkungsgrad	87%		
Raumheizvermögen*	35 - 100 m³		
Brennstoffmenge	2,1 kg		
Feuerdauer	bis zu 1,4 - 2 h		
Wärmeabgabe	bis zu 7 h		
Abgasmassenstrom	5,83 g/s		
Abgastemp. a. Stutz.	260 °C		
min/max Förderdruck	12 / 15 Pa		
CO (13%/O2) [mg/m³]	603,8		
CO (13%/O2) [%]	0,048		
Staub (13%/O2) [mg/m³]	12,1		
NOx (13%/O2) [mg/m³]	83		
CxHy (13%/O2) [mg/m³]	33		
Wandabst. hinten**	35 cm		
bei 4 cm Promat-Iso.	11 cm		
Wandabst. seitlich	35 cm		
bei 4 cm Promat-Iso.	11 cm		
Abstand n. vorne	35 cm		



Erfüllt im Pelletbetrieb die neuesten Normen (siehe Normenübersicht).

Beim Pelletofen mit allseitigem Feuer, Modell Vulkan bitte die Bedienungs-/Aufbauanleitung beachten

Geeignet auch für Mehrfach - Schornsteinbelegung

* Abhängig von der Ofenplatzierung im Wohnraum, der Hausisolierung, der Raumhöhe und der Holzauflage

Für Bodenschutzplatten: siehe d. Länder FeuVO

Änderungen, Druckfehler, Struktur- u. Farbabweichungen vorbehalten!

Desweiteren berät Sie vorzüglichst praxisnah Ihr Ofenbauer oder Ofenfachhändler:

www.maxblank.com/haendler/fachpartner-finden
oder unter: www.maxblank.com

Pelletofen mit allseitigem Feuer, Modell Vulkan

ENR	Modell	Lieferzeit		
237-2050	Vulkan † <ul style="list-style-type: none"> • Korpus und Feuertüre in Stahl anthrazit • Hoher Flammen-Feuerraum für das Pelletfeuer mit interessantem Feuerbild • 360° gerundetes, beidseitig einsehbares Feuerglas für optimale Einsicht, auch bei einer raummittigen, zentralen Platzierung • leicht gebogene Spiegelrückwand, ermöglicht das Feuerbild optimal zu vergrößern • für 2 verschiedene Wandausführungen sind 2 verschiedene Wandabstände möglich • inklusive Speicherblock 	4		
Zubehör für den Pelletofen mit allseitigem Feuer				
Außenluftanschluss vorbereitet: Unbedingt bei Bestellung mit angeben: Außenluftanschluss <u>waagrecht</u> oder <u>senkrecht</u> (im Lieferumfang enthalten) Weiteres Anschlusszubehör siehe Zubehörliste				
Besonderheiten des Pelletofen mit allseitigem Feuer, Modell Vulkan				
In ca. 1 Minute können Sie den Pelletbrenner befüllen und das große Rundum-Panorama-Pellet Kaminfeuer entfachen. Der Pelletofen mit allseitigem Feuer, Modell Vulkan <ul style="list-style-type: none"> • platzsparend und trotzdem besitzt der Vulkan ein hohes Leistungsvermögen • passt aufgrund seiner unauffällig schlanken Figur ideal in jede Raumsituation • durch die allseitig gerundete Feuerscheibe ermöglicht der Ofen eine zentrale Feuereinsicht • zur raummittigen Platzierung bildet der Vulkan das Zentrum der wohligen Entspannungsphase • Die beidseitige Bedienbarkeit ist bereits bequem eingerichtet • Bei der Pellet-Befuerung entwickelt sich eine interessante und hochaufstrebende neuartig-volumige Feuerromantik • Das Pellet-Feuer kann so romantisch und abwechselnd interessant wie ein Scheitholzfeuer sein • Die Wärmeabgabe passiert überwiegend durch die so angenehme Strahlungswärme und verlängert sich aufgrund des indirekt befeuerten kleinen Wärmespeichers um 1-2 Stunden • Bei dieser neuzeitlichen Pelletbefuerung muss der Aschebehälter nur 1-2 x pro Saison entleert werden, sofern die Bedienungsanweisungen und die Pelletqualität beachtet werden. • weitere Besonderheiten und Extras auf den letzten Seiten <p style="text-align: center;">www.maxblank.com</p>				