

Sun

Naturstein modern



Diese Anlage ist eine Sonderanfertigung mit seitliche Befeuerung.



Sie kann im Hoch- oder im Querformat installiert werden.



Abbildung: Sun
Naturstein: Ramage

Standard

- 
Tür schwenkbar
Anschlag li./re.
- 
Front Kristall
(seitl. Befeuerung)
- 
Front Anthrazit
(runde Sichtscheibe)

Gesamtgewicht


ca.
400 kg

Kamineinsatz

Sonderanfertigung Lina 4557 s
NW-Leistung: 7 kW
Abgasstutzen: Ø 180 mm

Optional für die seitliche Befeuerung

- 
Doppel-
verglasung
- 
Front veredelt
- 
Front veredelt
(komplett)





Diese Camina Anlage ist eine Sonderanfertigung mit runder Sichtscheibe in Front Anthrazit und seitlicher Befeuerung in Front Kristall.




A

Mehr Infos unter
www.camina.de

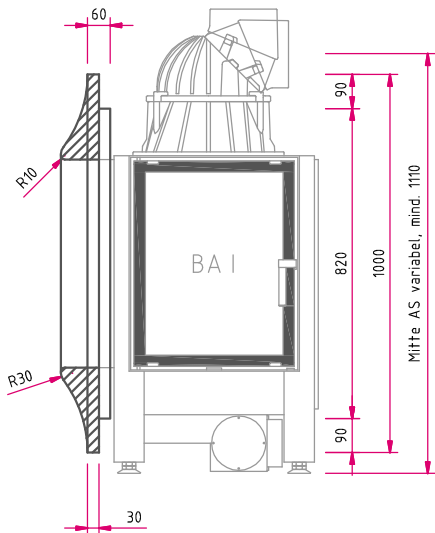
Zubehör

- 
Heizwasser-
Aufsatzregister R
- 
Aufsatz-
speicher
- 
Warmluft-
Aufsatzregister
- 
Nachheiz-
kasten
- 
SMR
- 
Vorlegeplatte

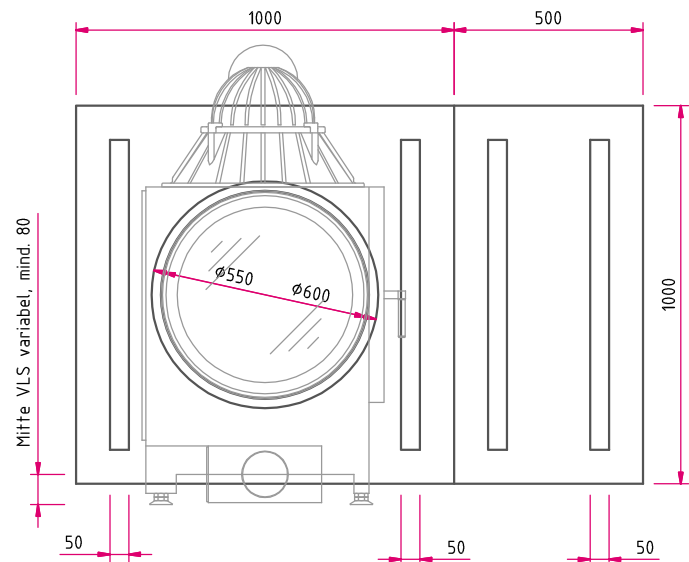
Naturstein

- 
Celia
- 
Crema Marfil
- 
Habana
- 
Negro Abanilla
- 
Blanco Nacarado
- 
Ramage

Frontansicht M 1:20

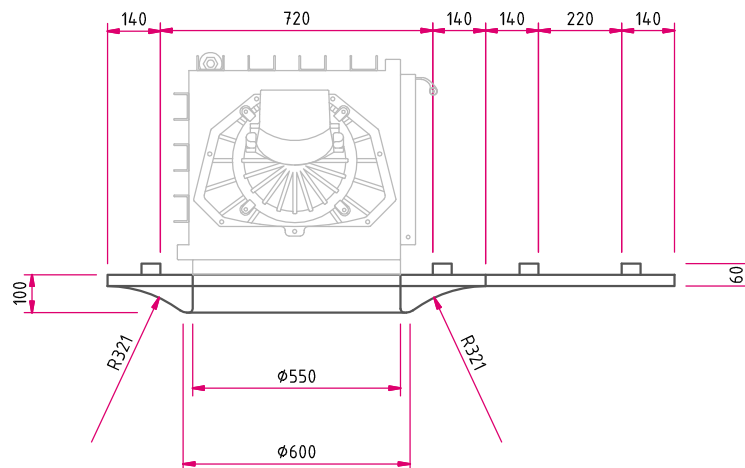


Seitenansicht M 1:20



Hinweis: Mit **optionalem Zubehör** bitte die Angaben in den Preislisten beachten.
AS: Abgasstutzen, VLS: Verbrennungsluftstutzen, OKFF: Oberkante Fertigfußboden

Draufsicht M 1:20



Alle Abbildungen und Zeichnungen sind urheberrechtlich geschützt.