

Profi W 12 (Front Profi R)



Details

- Kesselgerät, komplett wasserumspült
- inkl. Thermischer Ablaufsicherung (TAS) mit 4 m Kapillarrohr und Tauchhülse (L = 148 mm)
- Für Mehrfachbelegung am Schornstein geeignet
- Mit oberem, schadstoffarmen Abbrand
- Mit drei Abgas-Anschlussmöglichkeiten

Technische Daten

Nennwärmeleistung ohne NHK	14,9 kW
Wärmeleistungsbereich	7,1-14,9 kW
Wasserwärmeleistung	10,6 kW
Wirkungsgrad	> 80 %
Dämmstärke (bezogen auf SILCA® 250KM)	60 mm
Verbrennungsluftstutzen	150 mm
Gewicht inkl. Schamotte	375 kg
Wärmeabgabe wasserseitig	70 %
Wärmeabgabe raumseitig	30 %
Wasserinhalt	80 ltr.
Max. Betriebsdruck	3,0 bar

Daten für Schornsteinfeger

nach DIN EN 13384

(Betrieb geschlossen)

Werttripel bei NWL	Abgasmassenstrom	10,1 g/s
	Abgastemperatur hinter der Nachschaltfläche	300 °C
	Förderdruck am Abgas- stutzen, min.-max.	12-20 Pa

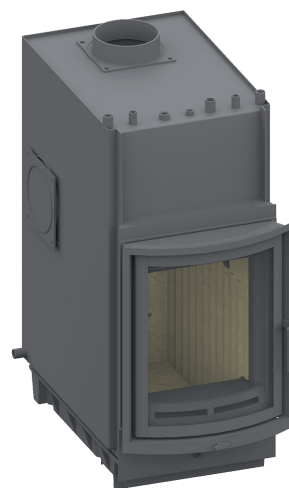
Werttripel zur Berechnung der keramischen Züge	Feuerungsleistung	—
	Abgasmassenstrom	—
	Abgastemperatur vor der Nachschaltfläche	—
	Förderdruck am Abgas- stutzen, min.-max.	—
	Verbrennungsluftbedarf	—



1. BImSchV
Stufe 2

15a

Art. 15a B-VG
(Österreich)



Profi W 12 (Front Profi R)

Standard



Türanschlag
links



Türanschlag
rechts



Wassertechnik



Holzbrand

Optional



Außen-
befeuerung



Außenluft-
anschluss

Zubehör

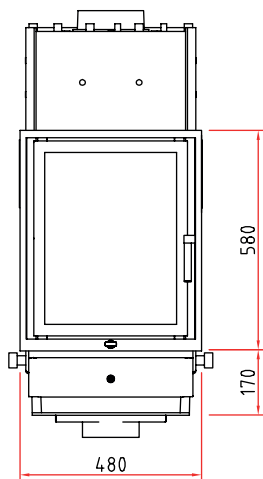


SMR

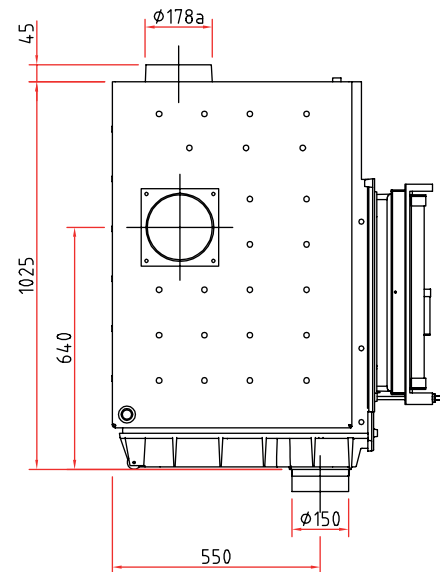


Maßzeichnungen Profi W 12 (Front Profi R)

Frontansicht M 1:20

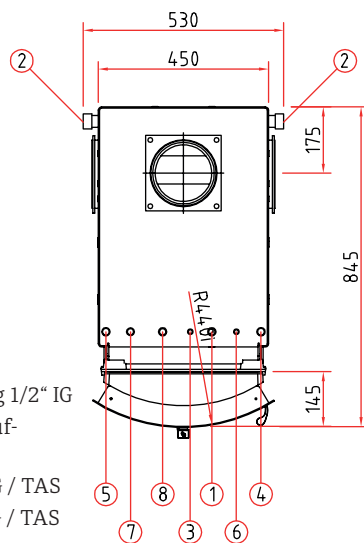


Seitenansicht M 1:20



Verbrennungsluftstutzen nicht im Lieferumfang enthalten!

Draufsicht M 1:20



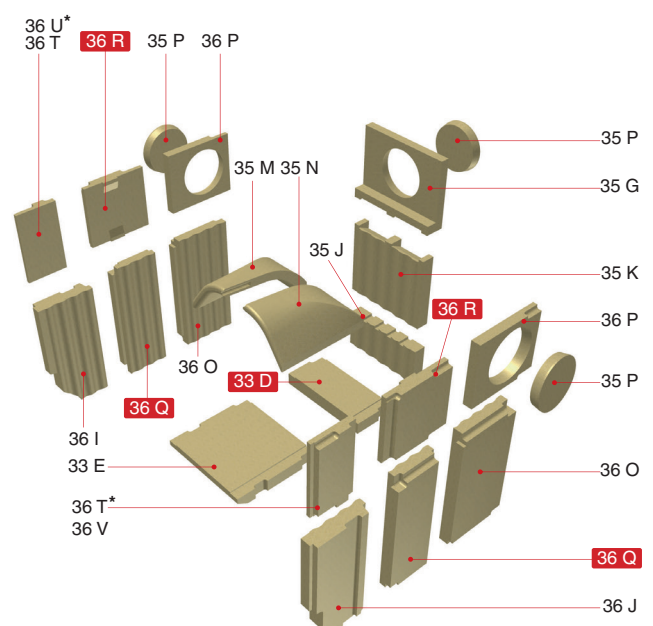
Wasseranschlüsse

- ① Vorlauf (VL) 3/4" AG
- ② Rücklauf (RL) 3/4" AG
- ③ Schnelllüfter 3/8" IG
- ④ Fühler Pumpensteuerung 1/2" IG
- ⑤ Fühler Thermische Ablaufsicherung (TAS) 1/2" IG
- ⑥ Kaltwasserzulauf 1/2" AG / TAS
- ⑦ Kaltwasserablauf 1/2" AG / TAS
- ⑧ Sicherheitsventil 1/2" IG

Hinweise

- Bitte alle Anschlüsse und Sicherheitseinrichtungen zugänglich ausführen (z.B. Gitter oder Revisionstür).
- Die max. Umgebungstemperatur von 160 °C darf nicht überschritten werden.
- Sicherheitsventil, Thermische Ablaufsicherung und Entlüfter ggf. im Kaltbereich montieren.

Innenauskleidung



■ Zusätzliche Schamottesteine für 12

Vielfältiges Zubehör finden Sie in unserer Broschüre.

Alle Abbildungen und Zeichnungen sind urheberrechtlich geschützt.

Verwertung oder Veröffentlichung, auch einzelner Details, nur mit unserer Genehmigung. Technische Änderungen vorbehalten. Weitere Informationen finden Sie unter www.schmid.st. All illustrations and drawings are copyrighted. Utilisation or publication, including individual details, only with our written approval. Technical data are subject to change without notice.