



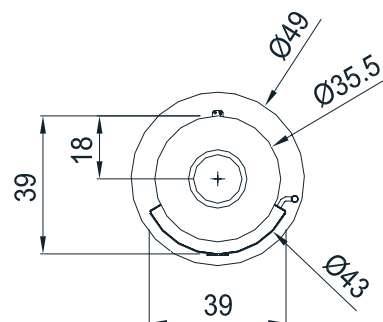
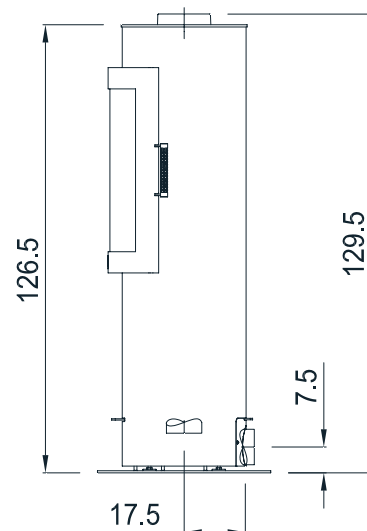
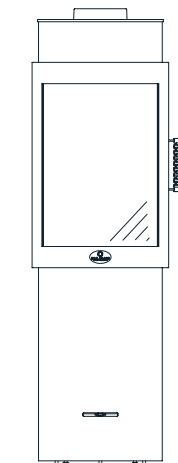
**MAX BLANK**  
HIGH QUALITY

# ORANGE S Kombi

**Holz oder Pellet  
stromlos**

## Technische Daten des kleinen runden Mehrwert Pellet-Holz-Kombiofen

Abmessungen (cm)	Breite	Höhe	Tiefe
Kaminofen	35	126,5	35
Feuerraum	26	48	30
Feuerscheibe	33	46	
Feuertür	39	58	
<b>Rauchrohranschluss Ø 15 nach ↑</b> Höhe bis Rohrstützen oben			129,5
<b>Außenluftanschluss Ø 10 nach → oder ↓</b> Höhe bis Mitte Anschluss waagrecht			7,5
Tiefe bis Mitte Anschluss senkrecht			17,5
<b>Gesamtgewicht</b>	<b>Schamotte</b>	<b>Speicherblock</b>	
115 kg	15 kg	-	
<b>Daten für</b>	<b>Pelletbox</b>	<b>Scheitholz</b>	
Nennwärmeleistung	5,4 kW	5,8 kW	
Leistungsabgabe	5,4 kW	5,8 - 3 kW	
Wirkungsgrad	86%	84%	
Raumheizvermögen*	70 - 180 m³	70 - 210 m³	
Brennstoffmenge	2,2 kg	1,8 kg / h	
Feuerdauer	bis zu 1,5 h	bis zu 1,5 h	
Wärmeabgabe	bis zu 2,5 h	bis zu 2,5 h	
Abgasmassenstrom	6,2 g/s	5,28 g/s	
Abgastemp. a. Stutz.	226 °C	255 °C	
min/max Förderdruck	12 / 15 Pa	12 / 15 Pa	
CO (13%/O2) [mg/m³]	456	1208	
CO (13%/O2) [%]	0,037	0,097	
Staub (13%/O2) [mg/m³]	29	27	
NOx (13%/O2) [mg/m³]	76	129	
CxHy (13%/O2) [mg/m³]	3,5	34,8	
Wandabst. hinten	50 cm	50 cm	
bei 4 cm Promat-Iso.	15 cm	25 cm	
Wandabst. seitlich	35 cm	35 cm	
bei 4 cm Promat-Iso.	15 cm	18 cm	
Abstand n. vorne	80 cm	80 cm	



Der Kaminofen, Modell Orange S Kombi steht im Bereich Qualität, Energieverbrauch und Umweltverhalten ganz oben!

Erfüllt im Scheitholz- / Holzbrikett- und Pelletbetrieb die neuesten Normen (siehe Normenübersicht).

**Beim Kaminofen, Modell Orange S Kombi  
bitte die Bedienungs-/Aufbauanleitung beachten!**

Geeignet auch für Mehrfach - Schornsteinbelegung

Alle Emissionswerte bei Rauchrohrlänge 75 cm

\* Abhängig von der Ofenplatzierung im Wohnraum, der Hausisolierung, der Raumhöhe und der Holzauflage

Für Bodenschutzplatten: siehe d. Länder FeuVO

Änderungen, Druckfehler, Struktur- u. Farbabweichungen vorbehalten!

**Desweiteren berät Sie vorzüglichst praxisnah Ihr  
Ofenbauer oder Ofenfachhändler:**

[www.maxblank.com/haendler/fachpartner-finden](http://www.maxblank.com/haendler/fachpartner-finden)

oder unter: [www.maxblank.com](http://www.maxblank.com)

## Kleiner runder Mehrwert Pellet-Holz-Kombiofen, Modell Orange S Kombi

ENR	Modell	Lieferzeit		
246-2001	<b>Orange S Kombi †</b> Nur zur Holzfeuerung (ohne Pelletzubehör) <ul style="list-style-type: none"> <li>• Korpus und Feuertüre in Stahl anthrazit</li> <li>• Hoher Flammen-Feuerraum für Pellet oder Holz</li> <li>• Feuerraum-Rückwand aus 3 cm Speicher-Schamotte</li> <li>• Selbstschließende Türe mit kühlem Designgriff</li> <li>• gerundetes Feuerglas bietet gute Einsicht</li> </ul>	3		
246-2021	<b>Orange S Kombi † drehbar</b> Nur zur Holzfeuerung (ohne Pelletzubehör) <ul style="list-style-type: none"> <li>• Korpus und Feuertüre in Stahl anthrazit</li> <li>• Hoher Flammen-Feuerraum für Pellet oder Holz</li> <li>• Feuerraum-Rückwand aus 3 cm Speicher-Schamotte</li> <li>• Selbstschließende Türe mit kühlem Designgriff</li> <li>• gerundetes Feuerglas bietet gute Einsicht</li> </ul>	3		
<b>Pellet Zubehör für den Mehrwert Pellet-Holz-Kombiofen</b>				
558-2001	<b>Pellet Kassette mit 5,4 kW</b> (bei Kauf mit dem Kombiofen) <b>Pellet Kassette mit 5,4 kW</b> (Nachrüstatz) <ul style="list-style-type: none"> <li>- Brenneinheit</li> <li>- Aschebehälter</li> <li>- Pellet-Filztasche, bis zu 20 kg Füllmenge</li> <li>- Pelletfüllkanne</li> <li>- bequemer Feuerzünder</li> <li>- Reinigungspinsel</li> </ul>			
29 232 311	<b>Vorlegeplatte Edelstahl (siehe Zubehörliste)</b>			
29 232 400	<b>Vorlegeplatte Glas (siehe Zubehörliste)</b> (speziell für diesen Ofentyp)  Außenluftanschluss vorbereitet: <b>Unbedingt bei Bestellung mit angeben:</b> Außenluftanschluss <u>waagrecht</u> oder <u>senkrecht</u> (im Lieferumfang enthalten - drehbar nur <u>senkrecht</u> möglich!)  Weiteres Anschlusszubehör siehe Zubehörliste			
<b>Besonderheiten des Mehrwert Pellet-Holz-Kombiofen, Modell Orange S Kombi</b>				
<p><b>Das Modell Orange S Kombi bietet beim Pellet-Feuer-Betrieb eine hervorragend bequeme Bedienungsart.</b>                      PELLET-HOLZ-Feuerungszubehör, stromlos frei, unabhängig mit 2-erlei Kaminfeuer preiswert heizen.                      Entdecken Sie die Besonderheiten der Kombi-Feuerromantik in unserem YouTube Video !                      Der frei wählbare Brennstoff, Scheitholz oder Pellet macht Sie noch unabhängiger und bietet auch beim Brennstoffbezug den zur Zeit jeweils günstigeren zu erwerben.</p> <p><b>Der Mehrwert Pellet-Holz-Kombiofen, Modell Orange S Kombi</b></p> <ul style="list-style-type: none"> <li>• platzsparend und trotzdem besitzt der Orange S Kombi ein hohes Leistungsvermögen</li> <li>• passt aufgrund seiner unauffällig schlanken Figur ideal in jede Raumsituation</li> <li>• Die Feuereinsichtichtung kann am Aufstellort in jedem Winkel gedreht werden</li> <li>• Auf Wunsch kann auch ein Pellet-Feuerungszubehör erworben werden</li> <li>• Sowohl bei Pellet-, als auch bei Scheitholzbefuerung entwickelt sich eine interessant hoch aufstrebende neuartige Feuerromantik</li> <li>• Das Pellet-Feuer kann so romantisch und abwechselnd interessant wie ein Scheitholzfeuer sein</li> <li>• Dasselbe gilt für das Scheitholzfeuer</li> <li>• Die Wärmeabgabe passiert überwiegend durch die so angenehme Strahlungswärme</li> <li>• Der Ofen kann unabhängig vom Brennstoffangebot jederzeit in einer Umstellungszeit von ca. 5 Minuten mit Pellet oder Scheitholz befeuert werden</li> <li>• Bei Pelletbefuerung muss der Aschebehälter nur 1-2 x pro Saison entleert werden, sofern die Bedienungsvorschriften und die Pelletqualität beachtet werden.</li> <li>• weitere Besonderheiten und Extras auf den letzten Seiten</li> <li>• Wählen Sie Ihre Vorlegeplatte aus Glas oder Edelstahl aus der Zubehörliste,  <b>sie ist einfachst und bequem im Sommer wegzunehmen</b></li> </ul> <p style="text-align: center;">www.maxblank.com</p>				



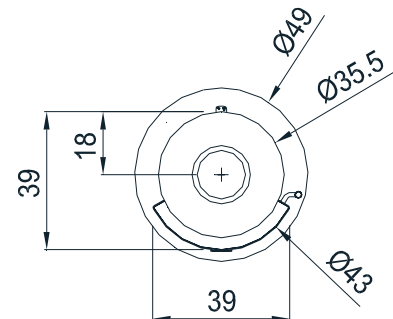
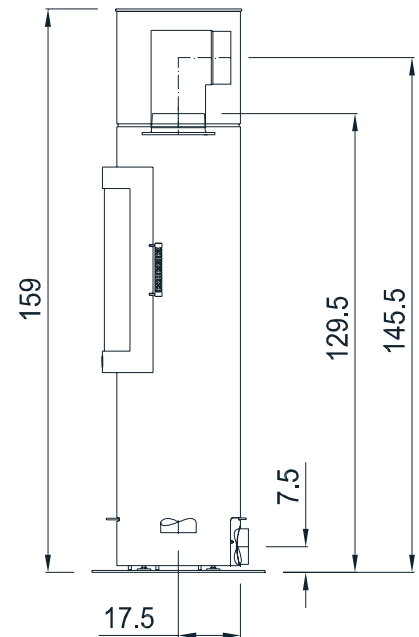
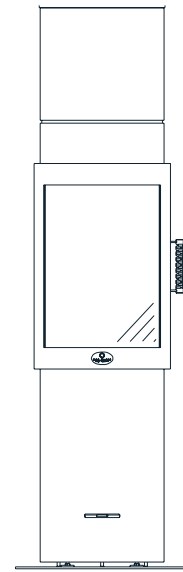
**MAX BLANK**  
HIGH QUALITY

# ORANGE SP Kombi

**Holz oder Pellet**  
**stromlos**

## Technische Daten des runden Mehrwert Pellet-Holz-Speicherkombiofen

Abmessungen (cm)	Breite	Höhe	Tiefe
Kaminofen	35	159	35
Feuerraum	26	48	30
Feuerscheibe	33	46	
Feuertür	39	58	
<b>Rauchrohranschluss Ø 15 nach → oder ↑</b>			
Höhe bis Rohrstützen hinten			145,5
Höhe bis Rohrstützen oben			129,5
<b>Außenluftanschluss Ø 10 nach → oder ↓</b>			
Höhe bis Mitte Anschluss waagrecht			7,5
Tiefe bis Mitte Anschluss senkrecht			17,5
<b>Gesamtgewicht</b>	<b>Schamotte</b>	<b>Speicherblock</b>	
163 kg	15 kg	39 kg	
<b>Daten für</b>	<b>Pelletbox</b>	<b>Scheitholz</b>	
Nennwärmeleistung	5,4 kW	5,8 kW	
Leistungsabgabe	5,4 kW	5,8 - 3 kW	
Wirkungsgrad	86%	84%	
Raumheizvermögen*	70 - 180 m <sup>3</sup>	70 - 210 m <sup>3</sup>	
Brennstoffmenge	2,2 kg	1,8 kg / h	
Feuerdauer	bis zu 1,5 h	bis zu 1,5 h	
Wärmeabgabe	bis zu 4 h	bis zu 4 h	
Abgasmassenstrom	6,2 g/s	5,28 g/s	
Abgastemp. a. Stutz.	226 °C	255 °C	
min/max Förderdruck	12 / 15 Pa	12 / 15 Pa	
CO (13%/O <sub>2</sub> ) [mg/m <sup>3</sup> ]	456,7	1208	
CO (13%/O <sub>2</sub> ) [%]	0,037	0,097	
Staub (13%/O <sub>2</sub> ) [mg/m <sup>3</sup> ]	29	27	
NOx (13%/O <sub>2</sub> ) [mg/m <sup>3</sup> ]	76	129	
CxHy (13%/O <sub>2</sub> ) [mg/m <sup>3</sup> ]	3,5	34,8	
Wandabst. hinten	50 cm	50 cm	
bei 4 cm Promat-Iso.	15 cm	25 cm	
Wandabst. seitlich	35 cm	35 cm	
bei 4 cm Promat-Iso.	15 cm	18 cm	
Abstand n. vorne	80 cm	80 cm	



Der Kaminofen, Modell Orange SP Kombi steht im Bereich Qualität, Energieverbrauch und Umweltverhalten ganz oben!

Erfüllt im Scheitholz- / Holzbrikett- und Pelletbetrieb die neuesten Normen (siehe Normenübersicht).

**Beim Kaminofen, Modell Orange SP Kombi bitte die Bedienungs-/Aufbauanleitung beachten!**

Geeignet auch für Mehrfach - Schornsteinbelegung

Alle Emissionswerte bei Rauchrohlänge 75 cm

\* Abhängig von der Ofenplatzierung im Wohnraum, der Hausisolierung, der Raumhöhe und der Holzauflage

Für Bodenschutzplatten: siehe d. Länder FeuVO

Änderungen, Druckfehler, Struktur- u. Farbabweichungen vorbehalten!

**Desweiteren berät Sie vorzüglichst praxisnah Ihr Ofenbauer oder Ofenfachhändler:**

[www.maxblank.com/haendler/fachpartner-finden](http://www.maxblank.com/haendler/fachpartner-finden)

oder unter: [www.maxblank.com](http://www.maxblank.com)

## Runder Mehrwert Pellet-Holz-Speicherkombiofen, Modell Orange SP Kombi

ENR	Modell	Lieferzeit		
246-2101	<b>Orange SP Kombi ↑</b> Nur zur Holzfeuerung (ohne Pelletzubehör)	3		
246-2104	<b>Orange SP Kombi →</b> Nur zur Holzfeuerung (ohne Pelletzubehör) <ul style="list-style-type: none"> <li>• Korpus und Feuertüre in Stahl anthrazit</li> <li>• Hoher Flammen-Feuerraum für Pellet oder Holz</li> <li>• Feuerraum-Rückwand aus 3 cm Speicher-Schamotte</li> <li>• Selbstschließende Türe mit kühlem Designgriff</li> <li>• gerundetes Feuerglas bietet gute Einsicht</li> </ul>	3		
246-2121	<b>Orange SP Kombi ↑ drehbar</b> Nur zur Holzfeuerung (ohne Pelletzubehör) <ul style="list-style-type: none"> <li>• Korpus und Feuertüre in Stahl anthrazit</li> <li>• Hoher Flammen-Feuerraum für Pellet oder Holz</li> <li>• Feuerraum-Rückwand aus 3 cm Speicher-Schamotte</li> <li>• Selbstschließende Türe mit kühlem Designgriff</li> <li>• gerundetes Feuerglas bietet gute Einsicht</li> </ul>	3		
<b>Pellet Zubehör für den Mehrwert Pellet-Holz-Speicherkombiofen</b>				
558-2001	<b>Pellet Kassette mit 5,4 kW</b> (bei Kauf mit dem Kombiofen) <b>Pellet Kassette mit 5,4 kW</b> (Nachrüstsatz) <ul style="list-style-type: none"> <li>- Brenneinheit</li> <li>- Aschebehälter</li> <li>- Pellet-Filtztasche, bis zu 20 kg Füllmenge</li> <li>- Pelletfüllkanne</li> <li>- bequemer Feuerzünder</li> <li>- Reinigungspinsel</li> </ul>			
29 232 311	<b>Vorlegeplatte Edelstahl (siehe Zubehörliste)</b>			
29 232 400	<b>Vorlegeplatte Glas (siehe Zubehörliste)</b> (speziell für diesen Ofentyp)  Außenluftanschluss vorbereitet: <b>Unbedingt bei Bestellung mit angeben:</b> Außenluftanschluss <u>waagrecht</u> oder <u>senkrecht</u> (im Lieferumfang enthalten - drehbar nur <u>senkrecht</u> möglich!)  Weiteres Anschlusszubehör siehe Zubehörliste			
<b>Besonderheiten des Mehrwert Pellet-Holz-Kombiofen, Modell Orange SP Kombi</b>				
<p><b>Das Modell Orange SP Kombi bietet beim Pellet-Feuer-Betrieb eine hervorragend bequeme Bedienungsart.</b>          PELLET-HOLZ-Feuerungszubehör, stromlos frei, unabhängig mit 2-erlei Kaminfeuer preiswert heizen.          Entdecken Sie die Besonderheiten der Kombi-Feuerromantik in unserem YouTube Video !          Der frei wählbare Brennstoff, Scheitholz oder Pellet macht Sie noch unabhängiger und bietet auch beim Brennstoffbezug den zur Zeit jeweils günstigeren zu erwerben.</p> <p><b>Der Mehrwert Pellet-Holz-Speicherkombiofen, Modell Orange SP Kombi</b></p> <ul style="list-style-type: none"> <li>• platzsparend und trotzdem besitzt der Orange SP Kombi ein hohes Leistungsvermögen</li> <li>• passt aufgrund seiner unauffällig schlanken Figur ideal in jede Raumsituation</li> <li>• Die Feuereinsichtichtung kann am Aufstellort in jedem Winkel gedreht werden</li> <li>• Auf Wunsch kann auch ein Pellet-Feuerungszubehör erworben werden</li> <li>• Sowohl bei Pellet-, als auch bei Scheitholzbefuerung entwickelt sich eine interessant hoch aufstrebende neuartige Feuerromantik</li> <li>• Das Pellet-Feuer kann so romantisch und abwechselnd interessant wie ein Scheitholzfeuer sein</li> <li>• Dasselbe gilt für das Scheitholzfeuer</li> <li>• Die Wärmeabgabe passiert überwiegend durch die so angenehme Strahlungswärme</li> <li>• Der Ofen kann unabhängig vom Brennstoffangebot jederzeit in einer Umstellungszeit von ca. 5 Minuten mit Pellet oder Scheitholz befeuert werden</li> <li>• Bei Pelletbefuerung muss der Aschebehälter nur 1-2 x pro Saison entleert werden, sofern die Bedienungsvorschriften und die Pelletqualität beachtet werden.</li> <li>• weitere Besonderheiten und Extras auf den letzten Seiten</li> <li>• Wählen Sie Ihre Vorlegeplatte aus Glas oder Edelstahl aus der Zubehörliste,  <b>sie ist einfachst und bequem im Sommer wegzunehmen</b></li> </ul>				
www.maxblank.com				