



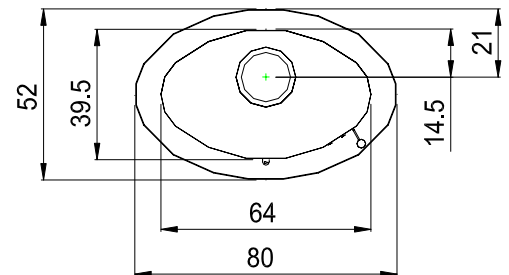
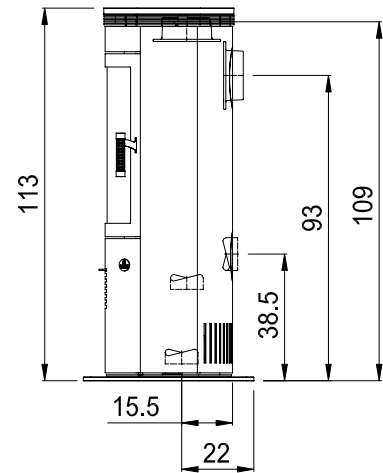
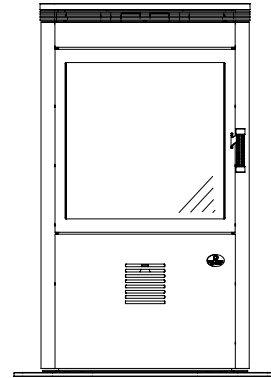
**MAX BLANK**  
HIGH QUALITY

# MEGA STEEL

Holz

## Technische Daten für den Stahlkaminofen

Abmessungen (cm)	Breite	Höhe	Tiefe
Kaminofen	64 - 80	109 - 113	39,5 - 52
Feuerraum	44	38	23
Feuerscheibe	49	47,5	
Feuertür	55	55,5	
<b>Rauchrohranschluss Ø 15 nach → oder ↑</b>			
Höhe bis Mitte Rohrstützen hinten ohne / mit Glassockelplatte			91,5 / 93
Höhe bis Rohrstützen oben ohne / mit Glassockelplatte			107,5 / 109
<b>Außenluftanschluss Ø 10 nach → oder ↓</b>			
Höhe bis Mitte Anschluss waagrecht ohne / mit Glassockelplatte			37 / 38,5
Tiefe bis Mitte Anschluss senkrecht ohne / mit Glassockelplatte			14 / 22
<b>Gesamtgewicht</b>	<b>Schamotte</b>	<b>Speicherblock</b>	
156 - 178 kg	20 kg	-	
<b>Daten für</b>	<b>Scheitholz</b>		
Nennwärmeleistung	7,5 kW		
Leistungsabgabe	7,5 - 4 kW		
Wirkungsgrad	80%		
Raumheizvermögen*	70 - 250 m³		
Brennstoffmenge	2,5 kg / h		
Feuerdauer	bis zu 4 h		
Wärmeabgabe	bis zu 5 h		
Abgasmassenstrom	7,7 g/s		
Abgastemp. a. Stutz.	300 °C		
min/max Förderdruck	12 / 15 Pa		
CO (13%/O2) [mg/m³]	1094,5		
CO (13%/O2) [%]	0,088		
Staub (13%/O2) [mg/m³]	30		
NOx (13%/O2) [mg/m³]	148		
Wandabst. hinten	14 cm		
Wandabst. seitlich	16 cm		
Abstand n. vorne	110 cm		



Erfüllt im Scheitholz- und Holzbrikettbetrieb die neuesten Normen (siehe Normenübersicht).

### Beim Stahlkaminofen, Modell Mega Steel

**bitte die Bedienungs-/Aufbauanleitung beachten**

Geeignet auch für Mehrfach - Schornsteinbelegung

\* Abhängig von der Ofenplatzierung im Wohnraum, der Hausisolierung, der Raumhöhe und der Holzauflage

Emissionswerte bei Rauchrohlänge 75 cm

Für Bodenschutzplatten: siehe d. Länder FeuVO

Änderungen, Druckfehler, Struktur- u. Farbabweichungen vorbehalten!

**Desweiteren berät Sie vorzüglichst praxisnah Ihr Ofenbauer oder Ofenfachhändler:**

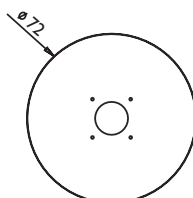
[www.maxblank-kaminofen.com/haendlersuche\\_google.php](http://www.maxblank-kaminofen.com/haendlersuche_google.php)

oder unter: [www.maxblank.com](http://www.maxblank.com)

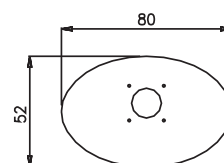
## Stahlkaminofen, Modell Mega Steel

ENR	Modell	Lieferzeit		
216-2001	<b>Mega Steel</b> ↑	4		
216-2002	<b>Mega Steel</b> → • Front Stahl anthrazit • Seitenteile Stahl anthrazit • Deckel Stahl anthrazit	4		
216-2004	<b>Mega Steel</b> ↑ • Front Stahl anthrazit • Seitenteile Stahl anthrazit • Deckel Glas transparent	3		
216-2006	<b>Mega Steel</b> ↑	4		
216-2007	<b>Mega Steel</b> → • Front Stahl anthrazit • Seitenteile Stahl anthrazit • Deckel Naturstein grau gestrahlt	4		
216-2015	<b>Mega Steel</b> ↑ • Front Stahl anthrazit • Seitenteile Stahl anthrazit • Deckel Glas transparent • auf ovaler Glassockelplatte (80 x 52 x 1 cm, transparent) passend dazu: 29 201 311 <b>Vorlegeplatte Edelstahl (siehe Zubehörliste)</b> 29 201 400 <b>Vorlegeplatte Glas (siehe Zubehörliste)</b>	4		
<b>Zubehör für den Stahlkaminofen</b>				
<p><u>Bodenplatten aus Glas - für brennbare Böden</u> (werkseitig nicht verschraubt; Schrauben und Dichtungen beiliegend)</p> <p>29 216 311 <b>Vorlegeplatte Edelstahl (siehe Zubehörliste)</b> (speziell für diesen Ofentyp, bei Ausführung mit Stahlsockel)</p> <p>Außenluftanschluss vorbereitet: <b>Unbedingt bei Bestellung mit angeben:</b> Außenluftanschluss <u>waagrecht</u> oder <u>senkrecht</u> (im Lieferumfang enthalten)</p> <p>Weiteres Anschlusszubehör siehe Zubehörliste</p>				
<b>Besonderheiten des Stahlkaminofen, Modell Mega Steel</b>				
<ul style="list-style-type: none"> <li>• elegante schlanke Formensprache</li> <li>• geringe Bautiefe von 40 cm</li> <li>• große gebogene Feuerscheibe</li> <li>• großes Feuerpanorama - reduziertes Kaminofen-Design</li> <li>• kühler Edelstahl-Türgriff, bleibt kühl, selbst wenn es heiß wird</li> <li>• große geschlossene Holzlege</li> <li>• bequemes Öffnen und Schließen der Holzlegetüre ...</li> <li>• ... durch raffinierten "one touch" Verschluss</li> <li>• weitere Besonderheiten und Extras auf den letzten Seiten</li> <li>• Wählen Sie Ihre Vorlegeplatte aus Glas oder Edelstahl aus der Zubehörliste</li> </ul> <p style="text-align: center;"><b>sie ist einfachst und bequem im Sommer wegzunehmen</b></p> <p style="text-align: center;"><b>Bitte beachten Sie die Natursteinmerkmale!</b></p> <p style="text-align: center;">www.maxblank.com</p>				

Exklusive Mega-  
Glassockelplatten



ENR 308 193



ENR 308 191