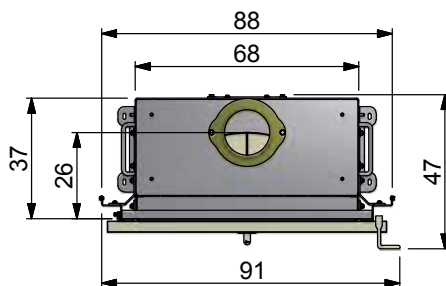
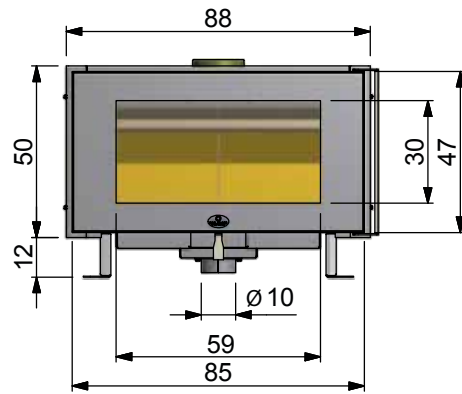
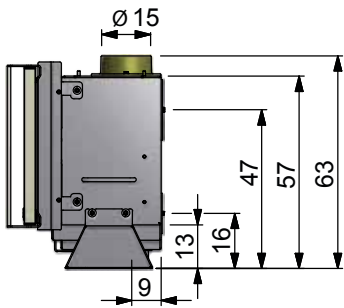
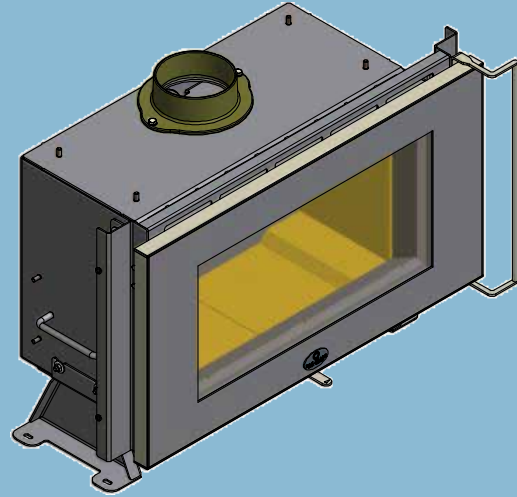




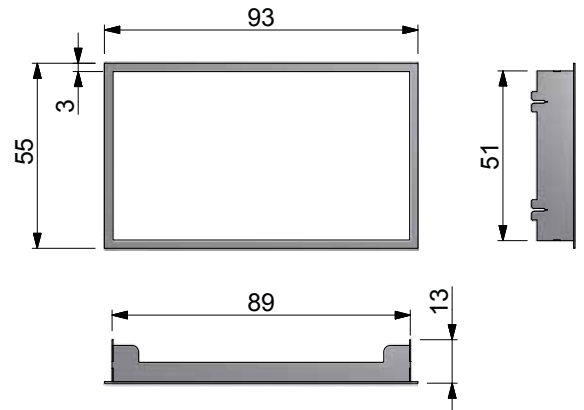
**MAX BLANK**  
HIGH QUALITY

# Kamineinsätze

## KE Arima



Dekorrahmen



**Dekorrahmen:  
Sonderfarben  
und -größen  
auf Anfrage!**

alle Maßangaben in cm



## KE Arima

Art.-Nr.	Produkt	Lieferzeit in Wochen
525-2015	KE Arima	4

- Stahlkorpus anthrazit
- Türfacette Edelstahl
- Abgangsstutzen oben  $\varnothing$  15 cm
- Türgriff vorne
- Türanschlag links (Anschlag rechts auf Anfrage)
- ansprechende horizontale Architektur
- breiter Brennraum über 60 cm
- Rauchrohrabgang auch seitlich möglich
- mit großem bedienerfreundlichem Edelstahl-Türgriff

## Technische Daten für den KE Arima

	H x B x T
Außenmaße	63 x 91 x 47 cm
Einbaumaße	50 x 88 x 37 cm
Feuerraummaße	25 x 61 x 27 cm

	H x B
Feuerscheibe	30 x 60 cm
Tür	47 x 85 cm
Luftin- u. Luftaustrittsöffnung	$\varnothing$ 800 cm <sup>2</sup>
Rauchrohrabgang nach oben	$\varnothing$ 15 cm
Zuluftstutzen	$\varnothing$ 10 cm
Höhe bis Rauchrohrstutzen oben	97 cm
Höhe bis Mitte Rauchrohrabgang hinten o. seitlich	91 cm

Gesamtgewicht	144 kg
Gewicht Schamotte	30 kg

## Zubehör für den KE Arima

Art.-Nr.	Produkt
----------	---------

Unbedingt bei Bestellung mit angeben:  
Außenluftanschluss waagrecht oder senkrecht (im Lieferumfang enthalten)

40526-001	Dekorrahmen 93 x 55 x 13 cm anthrazit
40501-001	Dekorrahmen 93 x 59 x 13 cm anthrazit
40524-001	Konvektionsrahmen, reduziert den Wandabstand auf 4 cm

Traglager auf Seite 56!

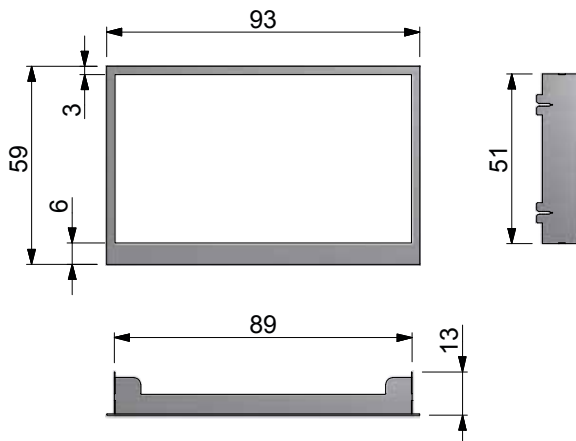
	Scheitholz/ Holzbriketts*
--	------------------------------

Nennwärmeleistung	7,0 kW
Raumwärmeleistung	7,0 kW
max. Abbrandmenge	2,5 kg/h
Wirkungsgrad	80,3%
CO (13 % O <sub>2</sub> )	0,088 %
CO (13 % O <sub>2</sub> )	1094,5 mg/m <sup>3</sup>
Staub (13 % O <sub>2</sub> )	30 mg/m <sup>3</sup>
NO <sub>x</sub> (13 % O <sub>2</sub> )	147,8 mg/m <sup>3</sup>
CxHy (13 % O <sub>2</sub> )	65,6 mg/m <sup>3</sup>

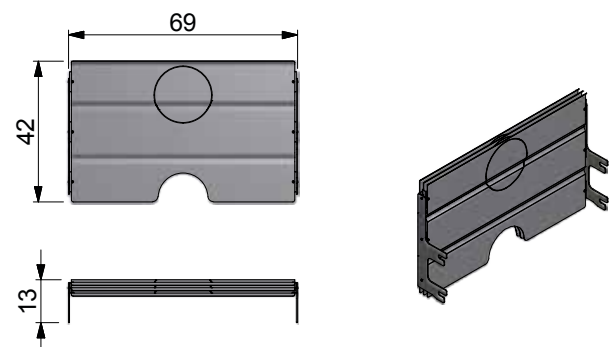
## Daten zur Schornsteinberechnung nach EN 13229

Abgasmassenstrom	7,7 g/s
Abgastemperatur am Stutzen	355°C
Mindestförderdruck	12 Pa

### Dekorrahmen



### Konvektionsrahmen



Alle Angaben sind Prüfstandswerte.  
Der Kamineinsatz wurde mit einer Rauchrohrlänge von 0,5m geprüft.  
\*) Ausschließlich Holzbriketts nach Norm EN 14961-3 (A1) zugelassen.  
Technische Änderungen sind vorbehalten.

Erfüllt im Scheitholz- Holzbrikett die neuesten Normen (siehe Seite 55).