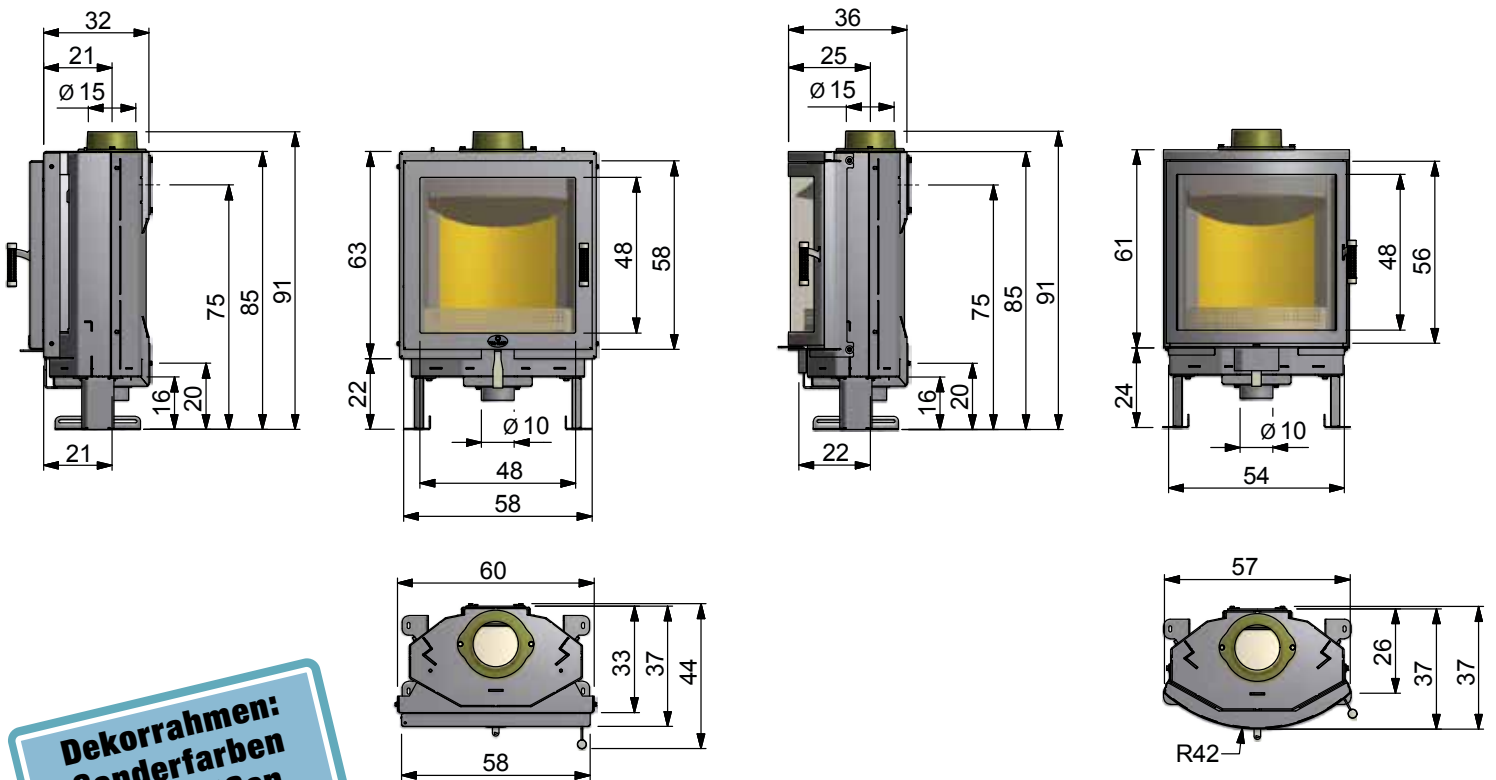
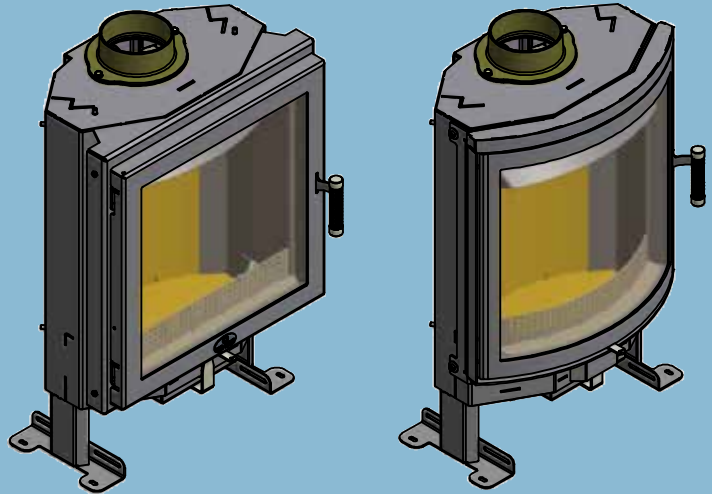


KE 3

- gerade Tür
- gebogene Tür



**Dekorrahmen:
Sonderfarben
und -größen
auf Anfrage!**



KE 3

Art.-Nr.	Produkt	Lieferzeit in Wochen
520-2030	KE 3 mit gerader Tür	3
521-2010	KE 3 mit gebogener Tür	3

- Stahlkorpus anthrazit
- Tür anthrazit „Softline“ mit gerundeten Kanten
- Abgangsstutzen oben Ø 15 cm
- Türanschlag links (Anschlag rechts auf Anfrage)
- großes Feuerpanorama

Technische Daten für den KE 3

	H x B x T gerade Tür	H x B x T gebogene Tür
Außenmaße o. Dekorrahmen	91 x 60 x 44 cm	91 x 59 x 37 cm
Außenmaße m. Dekorrahmen	91 x 73 x 38 cm	--
Einbaumaße	85 x 60 x 33 cm	85 x 54 x 26 cm
Feuerraummaße	38 x 44 x 23 cm	38 x 44 x 23 cm

	H x B gerade Tür	H x B gebogene Tür
Feuerscheibe	48 x 48 cm	48 x 49 cm
Feuerscheibe Radius	--	42 cm
Tür	58 x 58 cm	56 x 57 cm
Luftin- u. Luftaustrittsöffnung	Ø 800 cm ²	Ø 800 cm ²
Rauchrohrabgang nach oben	Ø 15 cm	Ø 15 cm
Zuluftstutzen	Ø 10 cm	Ø 10 cm
Höhe bis Rauchrohrstutzen	85 cm	85 cm
Höhe bis Mitte Rauchrohrabgang hinten	75 cm	75 cm

Gesamtgewicht	104 kg	100 kg
Gewicht Schamotte	20 kg	20 kg

Zubehör für den KE 3

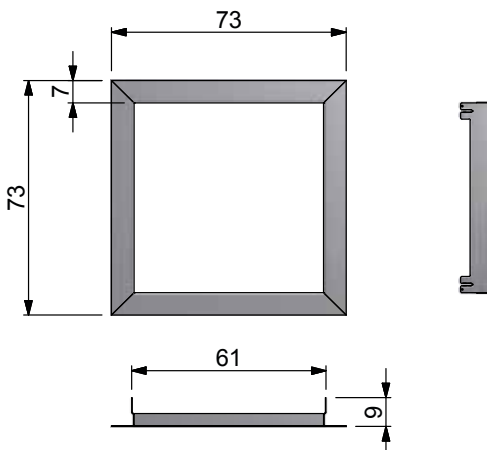
Art.-Nr.	Produkt
	Unbedingt bei Bestellung mit angeben: Außenluftanschluss waagrecht oder senkrecht (im Lieferumfang enthalten)
40507-001	Dekorrahmen für KE 3 gerade 73 x 73 cm anthrazit
40525-001	Konvektionsset Breite 54 cm, Höhe 66 cm Traglager auf Seite 56!

	Scheitholz/ Holzbriketts*
Nennwärmeleistung	7,5 kW
Raumwärmeleistung	7,5 kW
max. Abbrandmenge	2,5 kg/h
Wirkungsgrad	80%
CO (13 % O ₂)	0,088 %
CO (13 % O ₂)	1094,5 mg/m ³
Staub (13 % O ₂)	30 mg/m ³
NO _x (13 % O ₂)	147,8 mg/m ³
CxHy (13 % O ₂)	97,9 mg/m ³

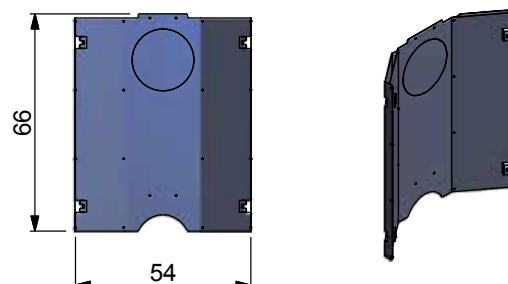
Daten zur Schornsteinberechnung nach EN 13384

Abgasmassenstrom	7,7 g/s
Abgastemperatur am Stutzen o. Dekorrahmen	300 °C
Mindestförderdruck	12 Pa

Dekorrahmen



Konvektionsset



Alle Angaben sind Prüfstandswerte.
Der Kamineinsatz wurde mit einer Rauchrohrlänge von 0,75m geprüft.
*) Ausschließlich Holzbriketts nach Norm EN 14961-3 (A1) zugelassen.
Technische Änderungen sind vorbehalten.

Erfüllt im Scheitholz- Holzbrikett die neuesten Normen (siehe Seite 55).