

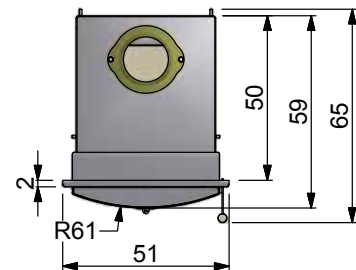
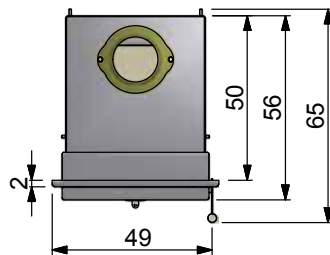
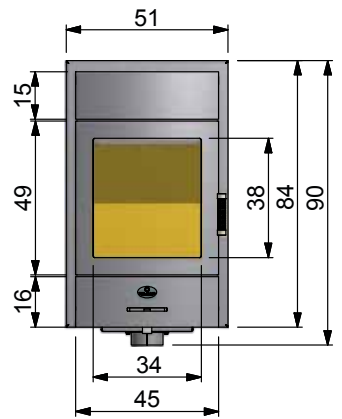
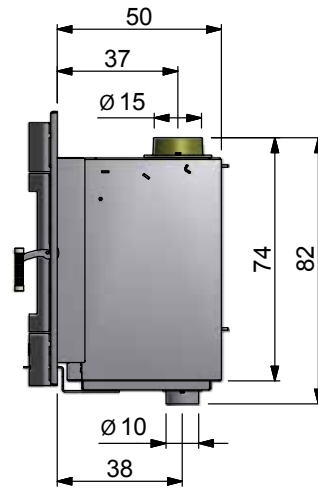
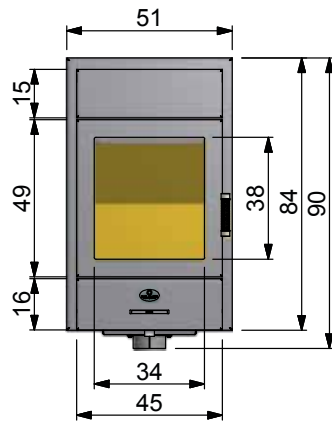
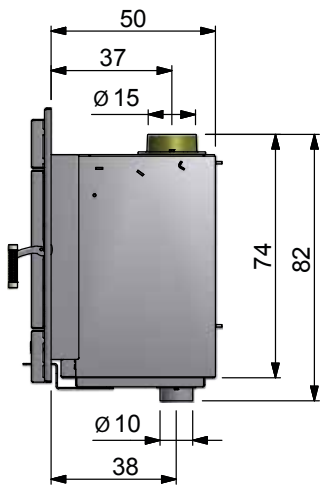
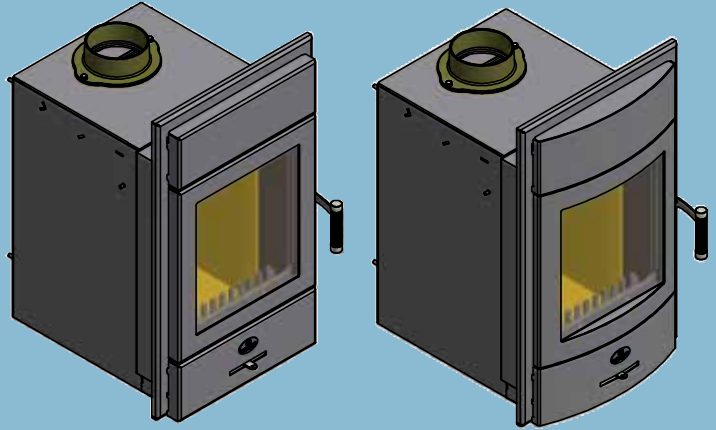


MAX BLANK  
HIGH QUALITY

# Kamineinsätze

## KE 1 Sinnergie

- gerade Tür
- gebogene Tür





## KE 1 Sinnergie

Art.-Nr.	Produkt	Lieferzeit in Wochen
512-2001	KE 1 Sinnergie mit gerader Tür	4
511-2001	KE 1 Sinnergie mit gebogener Tür	4

- Türfront anthrazit
- Schamottensatz
- Abgangsstutzen 15 cm
- Außenluftanschluss möglich und vorbereitet
- mit Frontplatte, anthrazit
- Türanschlag links (Anschlag rechts auf Anfrage)

## Technische Daten für den KE 1 Sinnergie

	H x B x T gerade Tür	H x B x T gebogene Tür
Außenmaße	90 x 51 x 65 cm	90 x 51 x 65 cm
Einbaumaße	74 x 45 x 50 cm	74 x 45 x 50 cm
Feuerraummaße	31 x 34 x 35 cm	31 x 34 x 35 cm

	H x B gerade Tür	H x B gebogene Tür
Feuerscheibe	38 x 34 cm	38 x 34 cm
Feuerscheibe Radius	--	61 cm
Tür	49 x 45 cm	49 x 45 cm
Luftlein- u. Luftaustrittsöffnung	Ø 800 cm <sup>2</sup>	Ø 800 cm <sup>2</sup>
Rauchrohrabgang nach oben	Ø 15 cm	Ø 15 cm
Zuluftstutzen	Ø 10 cm	Ø 10 cm
Höhe bis Rauchrohrstutzen	74,5 m	74,5 m

Gesamtgewicht	159 kg	159 kg
Gewicht Schamotte	60 kg	60 kg

## Zubehör für den KE 1 Sinnergie

Art.-Nr.	Produkt
	Unbedingt bei Bestellung mit angeben: Außenluftanschluss waagrecht oder senkrecht (im Lieferumfang enthalten)
551-2004	Pellet-Systemeinsatz K0 1 (beim Kauf des Kamineinsatzes)
551-2004	Pellet-Systemeinsatz K0 1 (als Nachrüstatz)
40543-001	Konvektionsmantel
	Traglager auf Seite 56!

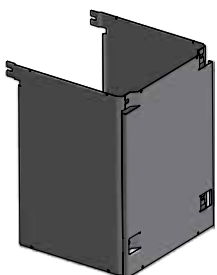
	Pellet-Systemeinsatz	Scheitholz / Holzbriketts*
Nennwärmeleistung	8,7 kW	7,5 kW
Raumwärmeleistung	8,7 kW	7,5 kW
Wärmeleistungsbereich	--	7,8 - 4,3 kW
max. Abbrandmenge	7,5 kg	2,2 kg/h
Wirkungsgrad	82,9%	83%
CO (13 % O <sub>2</sub> )	0,09%	0,065 %
CO (13 % O <sub>2</sub> )	1072,7 mg/m <sup>3</sup>	806,4 mg/m <sup>3</sup>
Staub (13 % O <sub>2</sub> )	21,7 mg/m <sup>3</sup>	31,6 mg/m <sup>3</sup>
NO <sub>x</sub> (13 % O <sub>2</sub> )	72,7 mg/m <sup>3</sup>	115,6 mg/m <sup>3</sup>
CxHy (13 % O <sub>2</sub> )	63,9 mg/m <sup>3</sup>	26,5 mg/m <sup>3</sup>

## Daten zur Schornsteinberechnung nach EN 13384

Abgasmassenstrom	9,71 g/s	6,8 g/s
Abgastemperatur am Stutzen	280°C	280°C
Mindestförderdruck	12 Pa	12 Pa

Alle Angaben sind Prüfstandswerte.  
Der Kamineinsatz wurde mit einer Rauchrohrlänge von 0,75m geprüft.  
\*) Ausschließlich Holzbriketts nach Norm EN 14961-3 (A1) zugelassen.  
Technische Änderungen sind vorbehalten.

Erfüllt im Scheitholz- Holzbrikett und Pelletbetrieb die neuesten Normen  
(siehe Seite 55).



Konvektionsmantel