

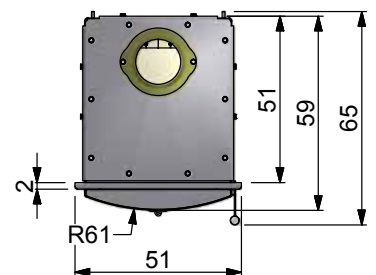
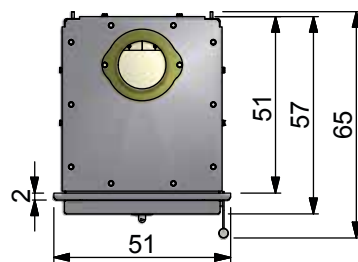
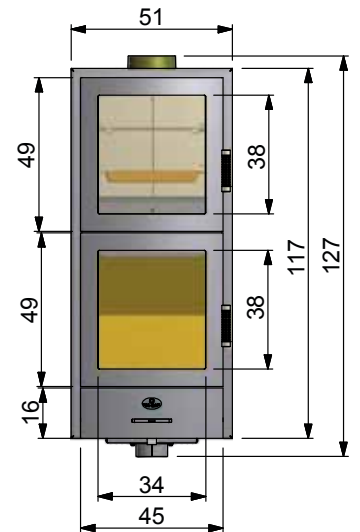
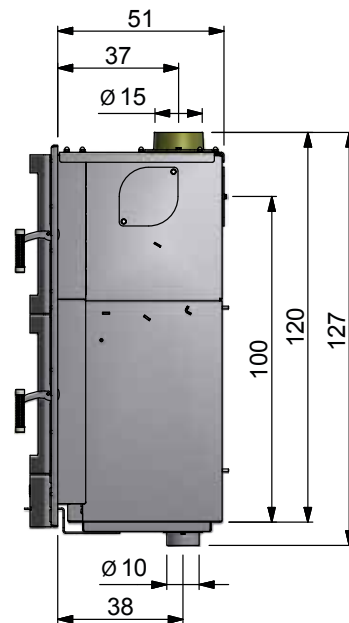
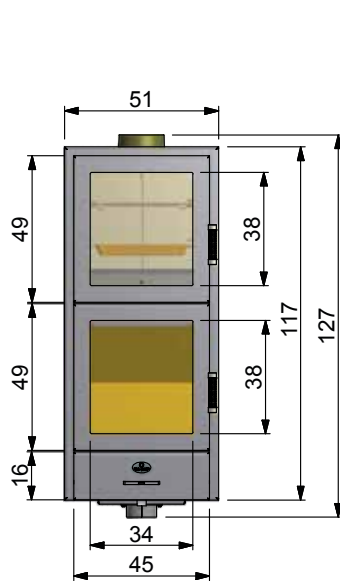
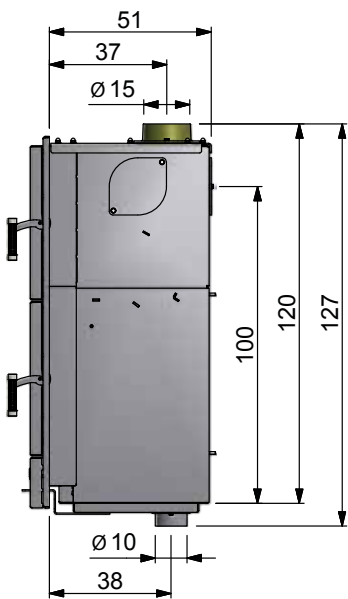
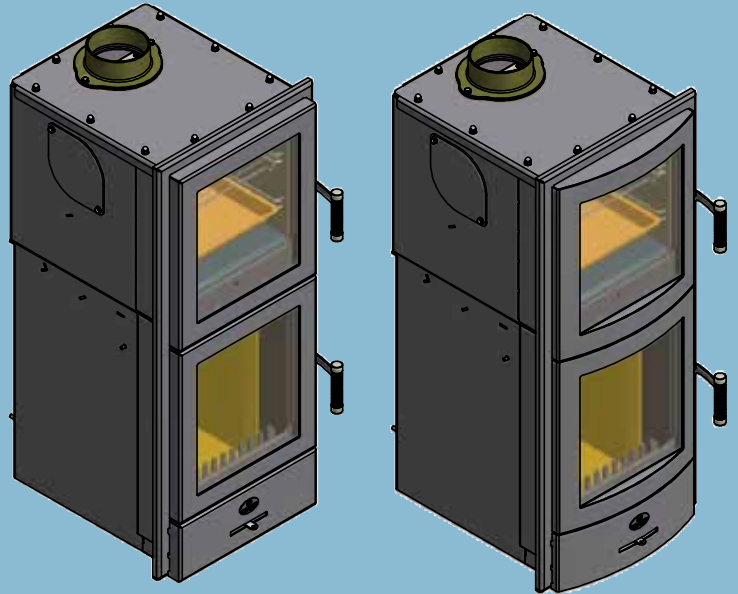


MAX BLANK
HIGH QUALITY

Kamineinsätze

KE 1 Sinnergie

- gerade Tür
- gebogene Tür
- mit Backfach



alle Maßangaben in cm



KE 1 Sinnergie mit Backfach

Art.-Nr.	Produkt	Lieferzeit in Wochen
514-2001	KE 1 Sinnergie gerade mit Backfach	4
515-2001	KE 1 Sinnergie gebogen mit Backfach	4

- Türfront anthrazit
- Schamottensatz
- Abgangsstutzen 15 cm
- Außenluftanschluss möglich und vorbereitet
- mit Frontplatte, anthrazit
- Türanschlag links (Anschlag rechts auf Anfrage)
- im Lieferumfang enthalten:
Brat- und Backblech, Backofenrost chrom, pflegeleichter Lava-Backofenstein anthrazit, Thermometer für Backfach

Technische Daten für den KE 1 Sinnergie

	H x B x T gerade Tür	H x B x T gebogene Tür
Außenmaße	127 x 51 x 65 cm	127 x 51 x 65 cm
Einbaumaße	120 x 45 x 51 cm	120 x 45 x 51 cm
Feuerraummaße	31 x 34 x 35 cm	31 x 34 x 35 cm
Backfachmaße	30 x 34 x 45 cm	30 x 34 x 45 cm

	H x B gerade Tür	H x B gebogene Tür
Feuer-/Backfachscheibe	38 x 34 cm	38 x 34 cm
Feuerscheibe Radius	--	61 cm
Tür (Feuerraum)	49 x 45 cm	49 x 45 cm
Tür (Backfach)	49 x 45 cm	49 x 45 cm
Luftein- u. Luftaustrittsöffnung	Ø 800 cm ²	Ø 800 cm ²
Rauchrohrabgang nach oben	Ø 15 cm	Ø 15 cm
Zuluftstutzen	Ø 10 cm	Ø 10 cm
Höhe bis Rauchrohrabgang oben	120 cm	120 cm

Gesamtgewicht	230 kg	233 kg
Gewicht Schamotte	60 kg	60 kg

	Pellet- Systemeinsatz	Scheitholz / Holzbriketts*
Nennwärmeleistung	8,7 kW	7,5 kW
Raumwärmeleistung	8,7 kW	7,5 kW
Wärmeleistungsbereich	--	8,2 - 4,6 kW
max. Abbrandmenge	7,5 kg	3,3 kg/h
Wirkungsgrad	82,9%	83 %
CO (13 % O ₂)	0,09%	0,065 %
CO (13 % O ₂)	1072,7 mg/m ³	806,4 mg/m ³
Staub (13 % O ₂)	21,7 mg/m ³	31,6 mg/m ³
NO _x (13 % O ₂)	72,7 mg/m ³	115,6 mg/m ³
CxHy (13 % O ₂)	63,9 mg/m ³	26,5 mg/m ³

Daten zur Schornsteinberechnung nach EN 13384

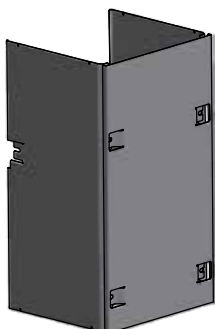
Abgasmassenstrom	9,71 g/s	6,8 g/s
Abgastemperatur am Stutzen	280°C	211°C
Mindestförderdruck	12 Pa	12 Pa

Alle Angaben sind Prüfstandswerte.
*) Ausschließlich Holzbriketts nach Norm EN 14961-3 (A1) zugelassen.
Technische Änderungen sind vorbehalten.

Erfüllt im Scheitholz- Holzbrikett und Pelletbetrieb die neuesten Normen
(siehe Seite 55).

Zubehör für den KE 1 Sinnergie

Art.-Nr.	Produkt
	Unbedingt bei Bestellung mit angeben: Außenluftanschluss waagrecht oder senkrecht (im Lieferumfang enthalten)
551-2004	Pellet-Systemeinsatz KO 1 (beim Kauf des Kamineinsatzes)
551-2004	Pellet-Systemeinsatz KO 1 (als Nachrüstatz)
308071	Brat- und Backblech
308049	Backofenrost chrom
308075	Lava-Backofenstein anthrazit
308057	Thermometer für Backfach
40544-001	Konvektionsmantel
	Traglager auf Seite 56!



Konvektionsmantel