



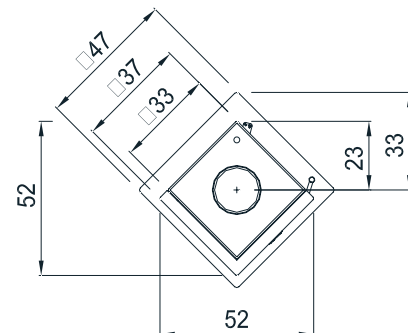
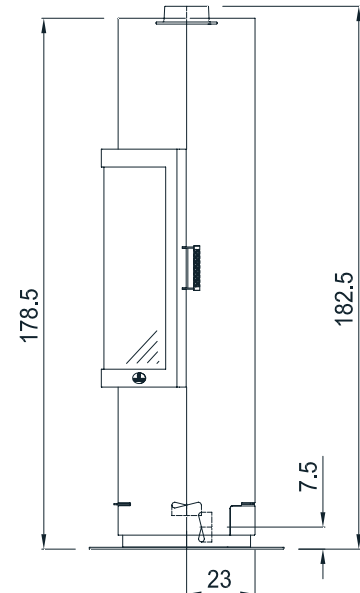
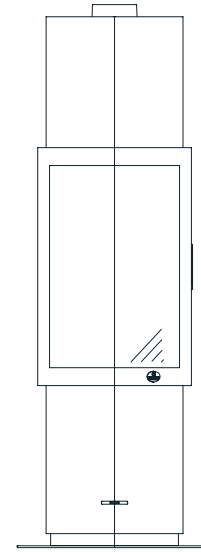
**MAX BLANK**  
HIGH QUALITY

# FRANKFURT

**Holz oder Pellet  
stromlos**

## Technische Daten des zweiseitig, hochformatigen Ofen

Abmessungen (cm)	Breite	Höhe	Tiefe
Kaminofen	33	178,5	33
Feuerraum	27	68	27
Feuerscheibe	44	68	
Feuertür	52	80	
<b>Rauchrohranschluss Ø 15 nach ↑</b> Höhe bis Rohrstützen oben			182,5
<b>Außenluftanschluss Ø 10 nach → oder ↓</b> Höhe bis Mitte Anschluss waagrecht			7,5
Tiefe bis Mitte Anschluss senkrecht			23
<b>Gesamtgewicht</b>	<b>Schamotte</b>	<b>Speicherblock</b>	
217 kg	25,5 kg	49 kg	
<b>Daten für</b>	<b>Pelletbox</b>	<b>Scheitholz</b>	
Nennwärmeleistung	6,4 kW	10 kW	
Leistungsabgabe	6,4 - 5 kW	11 - 7 kW	
Wirkungsgrad	84%	78%	
Raumheizvermögen*	35 - 100 m³	70 - 210 m³	
Brennstoffmenge	2,2 kg	3,4 kg / h	
Feuerdauer	bis zu 1,2 - 2 h	bis zu 0,8 - 1,6 h	
Wärmeabgabe	bis zu - 6 h	bis zu - 7 h	
Abgasmassenstrom	11,89 g/s	14,5 g/s	
Abgastemp. a. Stutz.	195 °C	290 °C	
min/max Förderdruck	12 / 15 Pa	12 / 15 Pa	
CO (13%/O2) [mg/m³]	312	906	
CO (13%/O2) [%]	0,025	0,073	
Staub (13%/O2) [mg/m³]	17	38	
NOx (13%/O2) [mg/m³]	101	143	
CxHy (13%/O2) [mg/m³]	21	72	
Wandabst. hinten	37 cm	37 cm	
bei 4 cm Promat-Iso.	18 cm	18 cm	
Wandabst. seitlich	37 cm	37 cm	
bei 4 cm Promat-Iso.	18 cm	18 cm	
Abstand n. vorne	80 cm	80 cm	



Erfüllt im Scheitholz- / Holzbrikett- und Pelletbetrieb die neuesten Normen (siehe Normenübersicht).

**Beim zweiseitig, hochformatigen Ofen, Modell Frankfurt bitte die Bedienungs-/Aufbauanleitung beachten**

Geeignet auch für Mehrfach - Schornsteinbelegung

Alle Emissionswerte bei Rauchrohrlänge 50 cm

\* Abhängig von der Ofenplatzierung im Wohnraum, der Hausisolierung, der Raumhöhe und der Holzauflage

Für Bodenschutzplatten: siehe d. Länder FeuVO

Änderungen, Druckfehler, Struktur- u. Farbabweichungen vorbehalten!

**Desweiteren berät Sie vorzüglichst praxisnah Ihr Ofenbauer oder Ofenfachhändler:**

[www.maxblank.com/haendler/fachpartner-finden](http://www.maxblank.com/haendler/fachpartner-finden)

oder unter: [www.maxblank.com](http://www.maxblank.com)

## Zweiseitig, hochformatiger Ofen mit kleinem Wärmespeicher, Modell Frankfurt

ENR	Modell	Lieferzeit		
239-2001	<b>Frankfurt ↑ Kombiofen</b> Nur zur Holzfeuerung (ohne Pelletzubehör) <ul style="list-style-type: none"> <li>• Korpus und Feuertüre in Stahl anthrazit</li> <li>• Hoher Flammen-Feuerraum für Pellet oder Holz</li> <li>• Feuerraum-Rückwand aus 3 cm Speicher-Schamotte</li> <li>• Selbstschließende Türe mit kühlem Designgriff</li> <li>• abgewinkeltes, 2-seitiges Feuerglas bietet gute Einsicht</li> <li>• inklusive Speicherblock</li> </ul>	3		
<b>Pellet Zubehör für den zweiseitig, hochformatigen Ofen</b>				
556-2004	<b>Pellet Kassette mit 6,4 kW</b> (bei Kauf mit dem Kombiofen) <b>Pellet Kassette mit 6,4 kW</b> (Nachrüstatz) <ul style="list-style-type: none"> <li>- Brenneinheit, Edelstahlkugel</li> <li>- Aschebehälter</li> <li>- Pellet-Filztasche, bis zu 20 kg Füllmenge</li> <li>- Pelletfüllkanne</li> <li>- bequemer Feuerzünder</li> <li>- Reinigungspinsel, Silikon-Handschuhe</li> </ul>			
29 240 311	<b>Vorlegeplatte Edelstahl (siehe Zubehörliste)</b>			
29 240 400	<b>Vorlegeplatte Glas (siehe Zubehörliste)</b> (speziell für diesen Ofentyp)  Außenluftanschluss vorbereitet: <b>Unbedingt bei Bestellung mit angeben:</b> Außenluftanschluss <u>waagrecht</u> oder <u>senkrecht</u> (im Lieferumfang enthalten)  Weiteres Anschlusszubehör siehe Zubehörliste			
<b>Besonderheiten des zweiseitig, hochformatigen Ofen, Modell Frankfurt</b>				
<p><b>Das Modell Frankfurt bietet beim Pellet-Feuer-Betrieb eine hervorragend bequeme Bedienungsart</b>                      PELLET-HOLZ-Feuerungszubehör, stromlos frei, unabhängig mit 2-erlei Kaminfeuer preiswert heizen.                      In ca. 5 Minuten können Sie auf einfache Weise auf die jeweils gewünschte Brennstoffart umstellen.                      Entdecken Sie die Besonderheiten der Kombi-Feuerromantik in unserem YouTube Video !                      Der frei wählbare Brennstoff, Scheitholz oder Pellet macht Sie noch unabhängiger und bietet auch beim Brennstoffbezug den zur Zeit jeweils günstigeren zu erwerben.</p> <p><b>Der zweiseitig, hochformatige Ofen, Modell Frankfurt</b></p> <ul style="list-style-type: none"> <li>• platzsparend und trotzdem besitzt der Frankfurt ein hohes Leistungsvermögen</li> <li>• passt aufgrund seiner unauffällig schlanken Figur ideal in jede Raumsituation</li> <li>• durch die 2-seitige Feuerscheibe ermöglicht der Ofen eine breite und direkte Feuereinsicht</li> <li>• von der Seite aus betrachtet bietet der Frankfurt auch eine interessante und schlanke Einsicht zum Feuer</li> <li>• Auf Wunsch kann auch ein Pellet-Feuerungszubehör erworben werden</li> <li>• Sowohl bei Pellet-, als auch bei Scheitholzbefuerung entwickelt sich eine interessant hoch aufstrebende neuartige Feuerromantik</li> <li>• Das Pellet-Feuer kann so romantisch und abwechselnd interessant wie ein Scheitholzfeuer sein</li> <li>• Dasselbe gilt für das Scheitholzfeuer</li> <li>• Die Wärmeabgabe passiert überwiegend durch die so angenehme Strahlungswärme und verlängert sich aufgrund des indirekt befeuerten kleinen Wärmespeichers um 1-2 Stunden</li> <li>• Der Ofen kann unabhängig vom Brennstoffangebot jederzeit in einer Umstellungszeit von ca. 5 Minuten mit Pellet oder Scheitholz befeuert werden</li> <li>• Bei Pelletbefeuerung muss der Aschebehälter nur 1-2 x pro Saison entleert werden, sofern die Bedienungsvorschriften und die Pelletqualität beachtet werden.</li> <li>• weitere Besonderheiten und Extras auf den letzten Seiten</li> <li>• Wählen Sie Ihre Vorlegeplatte aus Glas oder Edelstahl aus der Zubehörliste,</li> </ul> <p style="text-align: center;"><b>sie ist einfachst und bequem im Sommer wegzunehmen</b></p> <p style="text-align: center;">www.maxblank.com</p>				