

Format 6

Details

- Mit fester, schwarz lackierter Frontplatte
- Mit oberem, schadstoffarmen Abbrand
- Mit bewährter Feuerraum-Schamotte-/Gusskombination
- Für Mehrfachbelegung am Schornstein geeignet

Technische Daten

Nennwärmeleistung inkl. NHK	6 kW
Wärmeleistungsbereich	3,2-7,1 kW
Wirkungsgrad	> 80 %
Dämmstärke (bezogen auf SILCA® 250KM)	60 mm
Verbrennungsluftstutzen	–
Gewicht inkl. Schamotte	135 kg
Wärmeabgabe: über die Sichtscheibe	10 %
Wärmeabgabe: konvektive Leistung	90 %

Daten für Schornsteinfeger

nach DIN EN 13384

(Betrieb geschlossen)

Wertetripel bei NWL	Abgasmassenstrom	8,6 g/s
	Abgastemperatur hinter der Nachschaltfläche	260 °C
	Förderdruck am Abgas- stutzen, min.-max.	12-20 Pa
Wertetripel zur Berechnung der keramischen Züge	Feuerungsleistung	11,2 kW
	Abgasmassenstrom	14,0 g/s
	Abgastemperatur vor der Nachschaltfläche	504 °C
	Förderdruck am Abgas- stutzen, min.-max.	15 Pa
	Verbrennungsluftbedarf	31,9 m ³ /h



1. BImSchV
Stufe 2

15a

Art. 15a B-VG
(Österreich)



Format 6

Standard

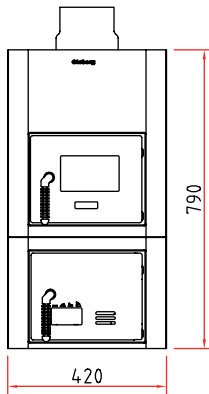


Türanschlag
rechts

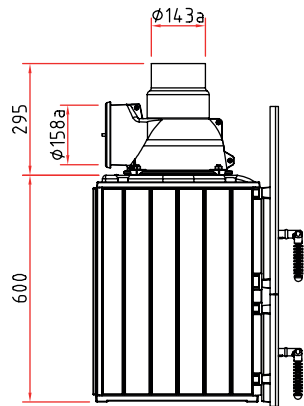


Rostfeuerung

Frontansicht M 1:20



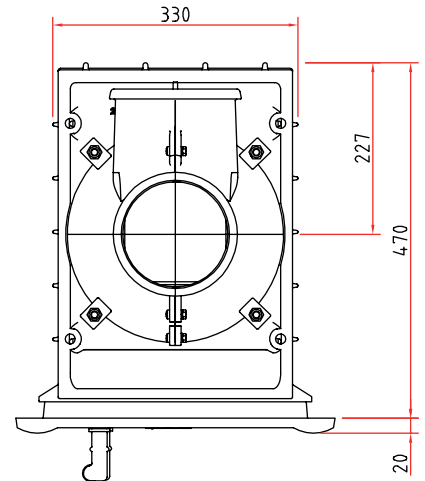
Seitenansicht M 1:20



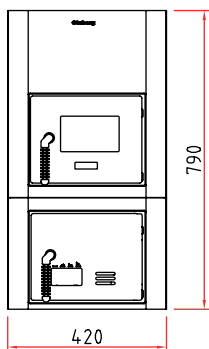
Abgang oben: inkl. Reduzierstück
 $\phi 158a$ auf $\phi 143a$

Abgang hinten: inkl. Deckel

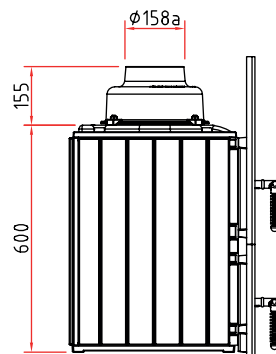
Draufsicht M 1:10



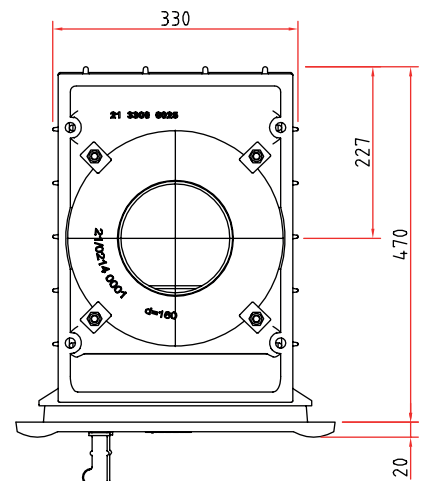
Frontansicht M 1:20



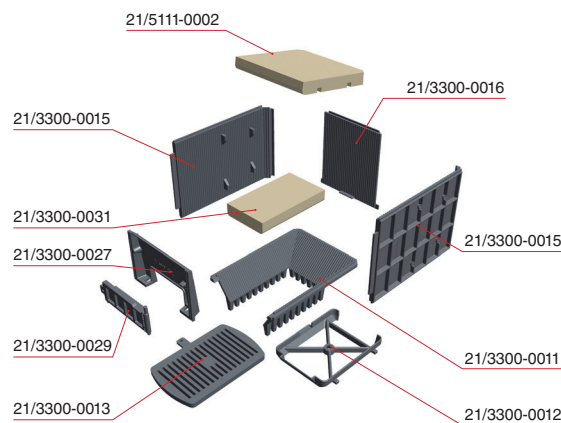
Seitenansicht M 1:20



Draufsicht M 1:10



Innenauskleidung



Vielfältiges Zubehör finden Sie in unserer Broschüre.

Alle Abbildungen und Zeichnungen sind urheberrechtlich geschützt.

Verwertung oder Veröffentlichung, auch einzelner Details, nur mit unserer Genehmigung. Technische Änderungen vorbehalten. Weitere Informationen finden Sie unter www.schmid.st.
All illustrations and drawings are copyrighted. Utilisation or publication, including individual details, only with our written approval. Technical data are subject to change without notice.