



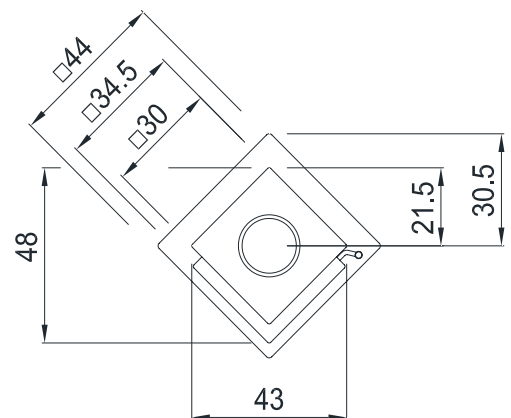
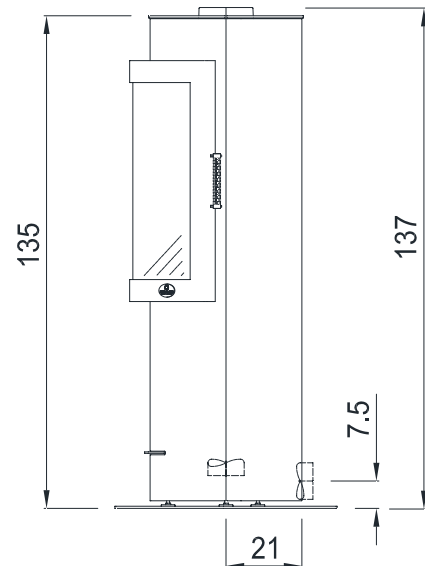
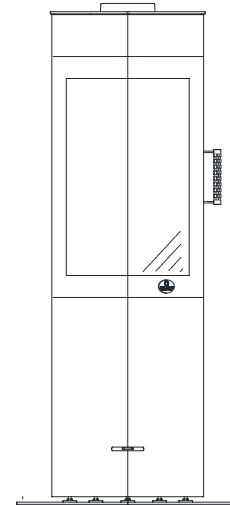
**MAX BLANK**  
HIGH QUALITY

# ERFURT

**Holz oder Pellet  
stromlos**

### Technische Daten des kleinen, zweiseitigen Kombi-Kaminofens

Abmessungen (cm)	Breite	Höhe	Tiefe
Kaminofen	30	135	30
Feuerraum	25,5	52	25,5
Feuerscheibe	34	54	
Feuertür	42	66	
<b>Rauchrohranschluss Ø 15 nach ↑</b> Höhe bis Rohrstützen oben			137
<b>Außenluftanschluss Ø 10 nach → oder ↓</b> Höhe bis Mitte Anschluss waagrecht			7,5
Tiefe bis Mitte Anschluss senkrecht			21
<b>Gesamtgewicht</b>	<b>Schamotte</b>	<b>Speicherblock</b>	
120 kg	14 kg	-	
<b>Daten für</b>	<b>Pelletbox</b>	<b>Scheitholz</b>	
Nennwärmeleistung	7,2 kW	5,9 / 7,2 kW	
Leistungsabgabe	5,4 kW	5,8 - 3 kW	
Wirkungsgrad	91%	78 / 80%	
Raumheizvermögen*	50 - 150 m³	50 - 150 m³	
Brennstoffmenge	2,1 kg	1,9 / 2,3 kg / h	
Feuerdauer	bis zu 1,5 h	bis zu 1,5 h	
Wärmeabgabe	bis zu 3 h	bis zu 3 h	
Abgasmassenstrom	5,29 g/s	8,92 / 8,81 g/s	
Abgastemp. a. Stutz.	217 °C	220 / 248 °C	
min/max Förderdruck	12 / 15 Pa	12 / 15 Pa	
CO (13%/O <sub>2</sub> ) [mg/m³]	540,3	1202,1 / 1062,8	
CO (13%/O <sub>2</sub> ) [%]	0,043	0,096 / 0,085	
Staub (13%/O <sub>2</sub> ) [mg/m³]	22,1	35,2 / 28,8	
NO <sub>x</sub> (13%/O <sub>2</sub> ) [mg/m³]	75,2	93,3 / 107,1	
C <sub>x</sub> H <sub>y</sub> (13%/O <sub>2</sub> ) [mg/m³]	25,9	86,7 / 71,0	
Wandabst. hinten	50 cm	50 cm	
bei 4 cm Promat-Iso.	21 cm	21 cm	
Wandabst. seitlich	50 cm	50 cm	
bei 4 cm Promat-Iso.	21 cm	21 cm	
Abstand n. vorne	80 cm	80 cm	



Der Kaminofen, Modell Erfurt steht im Bereich Qualität, Energieverbrauch und Umweltverhalten ganz oben!

Erfüllt im Scheitholz- / Holzbrikett- und Pelletbetrieb die neuesten Normen (siehe Seite 123).

**Beim kleinen kubischen Ofen, Modell Erfurt  
bitte die Bedienungs-/Aufbauanleitung beachten!**

Geeignet auch für Mehrfach - Schornsteinbelegung

Alle Emissionswerte bei Rauchrohrlänge 100 cm

\* Abhängig von der Ofenplatzierung im Wohnraum, der Hausisolierung, der Raumhöhe und der Holzauflage

Für Bodenschutzplatten: siehe d. Länder FeuVO

Änderungen, Druckfehler, Struktur- u. Farbabweichungen vorbehalten!

**Desweiteren berät Sie vorzüglichst praxisnah Ihr  
Ofenbauer oder Ofenfachhändler:**

[www.maxblank.com/haendler/fachpartner-finden](http://www.maxblank.com/haendler/fachpartner-finden)  
oder unter: [www.maxblank.com](http://www.maxblank.com)

## Kleiner zweiseitiger Kombi-Kaminofen, Modell Erfurt

ENR	Modell	Lieferzeit	
240-2001	<b>Erfurt ↑ Kombiofen</b> Nur zur Holzfeuerung (ohne Pelletzubehör) <ul style="list-style-type: none"> <li>• Korpus und Feuertüre in Stahl anthrazit</li> <li>• Stahldeckel anthrazit</li> <li>• Feuerraum-Rückwand aus 3 cm Speicher-Schamotte</li> <li>• Selbstschließende Türe mit kühlem Türgriff</li> </ul>	3	
<b>Pellet Zubehör für den kleinen, zweiseitigen Kombi-Kaminofen</b>			
559-2001	<b>Pellet Kassette mit 7,2 kW</b> (bei Kauf mit dem Kombiofen) <b>Pellet Kassette mit 7,2 kW</b> (Nachrüstatz) <ul style="list-style-type: none"> <li>- Brenneinheit</li> <li>- Aschebehälter</li> <li>- Pellet-Filztasche, bis zu 20 kg Füllmenge</li> <li>- Pelletfüllkanne</li> <li>- bequemer Feuerzünder</li> <li>- Reinigungspinsel</li> <li>- sowie einem 5-teiligem Pellet-Umbauset</li> </ul>		
<b>Zubehör für den kleinen, zweiseitigen Kombi-Kaminofen</b>			
29 239 300	<b>Vorlegeplatte Edelstahl (siehe Seite 115)</b>		
29 240 400	<b>Vorlegeplatte Glas (siehe Seite 115)</b> (speziell für diesen Ofentyp)  Außenluftanschluss vorbereitet: <b>Unbedingt bei Bestellung mit angeben:</b> Außenluftanschluss <u>waagrecht</u> oder <u>senkrecht</u> (im Lieferumfang enthalten)  Weiteres Anschlusszubehör siehe ab Seite 110		
<b>Besonderheiten des kleinen, zweiseitigen Kombi-Kaminofen Erfurt</b>			
<p><b>Das Modell Erfurt bietet beim Pellet-Feuer-Betrieb eine hervorragend bequeme Bedienungsart.</b>                      PELLET-HOLZ-Feuerungszubehör, stromlos frei, unabhängig mit 2-erlei Kaminfeuer preiswert heizen.</p> <p><b>Der kleine, zweiseitige Kombi-Kaminofen Erfurt:</b></p> <ul style="list-style-type: none"> <li>• Sein schlanker Durchmesser von 30 cm wirkt unauffällig, platzsparend und trotzdem besitzt der Erfurt ein hohes Leistungsvermögen</li> <li>• passt aufgrund seiner unauffällig schlanken Figur ideal in jede Raumsituation</li> <li>• durch die 2-seitige Feuerscheibe ermöglicht der Ofen eine breite und direkte Feuereinsicht</li> <li>• von der Seite aus betrachtet bietet der Erfurt auch eine interessante und schlanke Einsicht zum Feuer</li> <li>• Auf Wunsch kann auch ein Pellet-Feuerungszubehör erworben werden</li> <li>• Sowohl bei Pellet-, als auch bei Scheitholzbefuerung entwickelt sich eine interessant hoch aufstrebende neuartige Feuerromantik</li> <li>• Das Pellet-Feuer kann so romantisch und abwechselnd interessant wie ein Scheitholzfeuer sein</li> <li>• Dasselbe gilt für das Scheitholzfeuer</li> <li>• Der Ofen kann unabhängig vom Brennstoffangebot jederzeit in einer Umstellungszeit von ca. 5 Minuten mit Pellet oder Scheitholz befeuert werden</li> <li>• Bei Pelletbefuerung muss der Aschebehälter nur 1-2 x pro Saison entleert werden, sofern die Bedienungsvorschriften und die Pelletqualität beachtet werden.</li> <li>• weitere Besonderheiten und Extras auf den letzten Seiten</li> <li>• Wählen Sie Ihre Vorlegeplatte aus Glas oder Edelstahl aus der Zubehörliste, <b>sie ist einfachst und bequem im Sommer wegzunehmen.</b></li> </ul> <p style="text-align: center;"><b>Desweiteren berät Sie vorzüglichst praxisnah Ihr Ofenbauer oder Ofenfachhändler:</b></p> <p style="text-align: center;"><a href="http://www.maxblank.com">www.maxblank.com</a></p>			



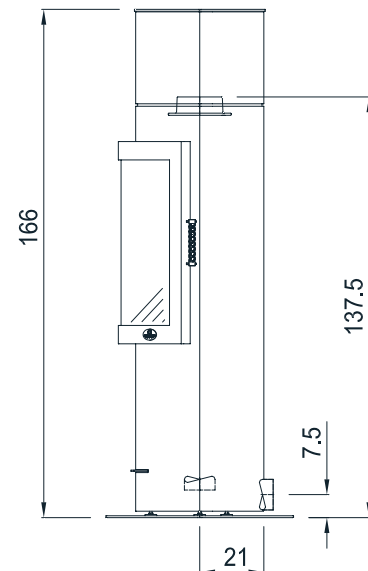
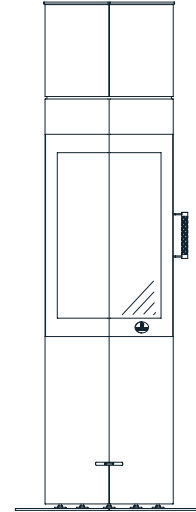
**MAX BLANK**  
HIGH QUALITY

# ERFURT SP

**Holz oder Pellet  
stromlos**

## Technische Daten des kleinen, zweiseitigen Kombi-Kaminofens

Abmessungen (cm)	Breite	Höhe	Tiefe
Kaminofen	30	166	30
Feuerraum	25,5	52	25,5
Feuerscheibe	34	54	
Feuertür	42	66	
<b>Rauchrohranschluss Ø 15 nach ↑</b> Höhe bis Rohrstützen oben			137,5
<b>Außenluftanschluss Ø 10 nach → oder ↓</b> Höhe bis Mitte Anschluss waagrecht			7,5
Tiefe bis Mitte Anschluss senkrecht			21
<b>Gesamtgewicht</b>	<b>Schamotte</b>	<b>Speicherblock</b>	
169 kg	14 kg	39 kg	
<b>Daten für</b>	<b>Pelletbox</b>	<b>Scheitholz</b>	
Nennwärmeleistung	7,2 kW	5,9 / 7,2 kW	
Leistungsabgabe	5,4 kW	5,8 - 3 kW	
Wirkungsgrad	91%	78 / 80%	
Raumheizvermögen*	50 - 150 m³	50 - 150 m³	
Brennstoffmenge	2,1 kg	1,9 / 2,3 kg / h	
Feuerdauer	bis zu 1,5 h	bis zu 1,5 h	
Wärmeabgabe	bis zu 3 h	bis zu 3 h	
Abgasmassenstrom	5,29 g/s	8,92 / 8,81 g/s	
Abgastemp. a. Stutz.	217 °C	220 / 248 °C	
min/max Förderdruck	12 / 15 Pa	12 / 15 Pa	
CO (13%/O2) [mg/m³]	540,3	1202,1 / 1062,8	
CO (13%/O2) [%]	0,043	0,096 / 0,085	
Staub (13%/O2) [mg/m³]	22,1	35,2 / 28,8	
NOx (13%/O2) [mg/m³]	75,2	93,3 / 107,1	
CxHy (13%/O2) [mg/m³]	25,9	86,7 / 71,0	
Wandabst. hinten	50 cm	50 cm	
bei 4 cm Promat-Iso.	21 cm	21 cm	
Wandabst. seitlich	50 cm	50 cm	
bei 4 cm Promat-Iso.	21 cm	21 cm	
Abstand n. vorne	80 cm	80 cm	



Der Kaminofen, Modell Erfurt steht im Bereich Qualität, Energieverbrauch und Umweltverhalten ganz oben!

Erfüllt im Scheitholz- / Holzbrikett- und Pelletbetrieb die neuesten Normen (siehe Normenübersicht).

**Beim kleinen kubischen Ofen, Modell Erfurt SP bitte die Bedienungs-/Aufbauanleitung beachten!**

Geeignet auch für Mehrfach - Schornsteinbelegung

Alle Emissionswerte bei Rauchrohrlänge 100 cm

\* Abhängig von der Ofenplatzierung im Wohnraum, der Hausisolierung, der Raumhöhe und der Holzauflage

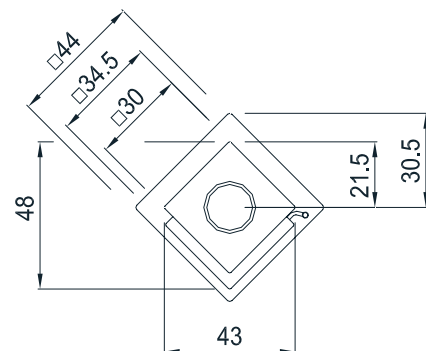
Für Bodenschutzplatten: siehe d. Länder FeuVO

Änderungen, Druckfehler, Struktur- u. Farbabweichungen vorbehalten!

**Desweiteren berät Sie vorzüglichst praxisnah Ihr Ofenbauer oder Ofenfachhändler:**

[www.maxblank.com/haendler/fachpartner-finden](http://www.maxblank.com/haendler/fachpartner-finden)

oder unter: [www.maxblank.com](http://www.maxblank.com)



## Kleiner zweiseitiger Kombi-Kaminofen, Modell Erfurt SP

ENR	Modell	Lieferzeit		
240-2101	<b>Erfurt SP † Kombiofen</b> Nur zur Holzfeuerung (ohne Pelletzubehör) <ul style="list-style-type: none"> <li>• Korpus und Feuertüre in Stahl anthrazit</li> <li>• Stahldeckel anthrazit</li> <li>• Feuerraum-Rückwand aus 3 cm Speicher-Schamotte</li> <li>• Selbstschließende Türe mit kühlem Türgriff</li> </ul>	3		
<b>Pellet Zubehör für den kleinen, zweiseitigen Kombi-Kaminofen</b>				
559-2001	<b>Pellet Kassette mit 7,2 kW</b> (bei Kauf mit dem Kombiofen) <b>Pellet Kassette mit 7,2 kW</b> (Nachrüstatz) <ul style="list-style-type: none"> <li>- Brenneinheit</li> <li>- Aschebehälter (schon im Holzumfang enthalten)</li> <li>- Pellet-Filztasche, bis zu 20 kg Füllmenge</li> <li>- Pelletfüllkanne</li> <li>- bequemer Feuerzünder</li> <li>- Reinigungspinsel, Silikon-Handschuhe</li> </ul>			
<b>Zubehör für den kleinen, zweiseitigen Kombi-Kaminofen</b>				
29 240 311	<b>Vorlegeplatte Edelstahl (siehe Zubehörliste)</b>			
29 240 400	<b>Vorlegeplatte Glas (siehe Zubehörliste)</b> (speziell für diesen Ofentyp)  Außenluftanschluss vorbereitet: <b>Unbedingt bei Bestellung mit angeben:</b> Außenluftanschluss <u>waagrecht</u> oder <u>senkrecht</u> (im Lieferumfang enthalten)  Weiteres Anschlusszubehör siehe Zubehörliste			
<b>Besonderheiten des kleinen, zweiseitigen Kombi-Kaminofen Erfurt SP</b>				
<p><b>Das Modell Erfurt SP bietet beim Pellet-Feuer-Betrieb eine hervorragend bequeme Bedienungsart.</b>                      PELLET-HOLZ-Feuerungszubehör, stromlos frei, unabhängig mit 2-erlei Kaminfeuer preiswert heizen.</p> <p><b>Der kleine, zweiseitige Kombi-Kaminofen Erfurt SP:</b></p> <ul style="list-style-type: none"> <li>• Sein schlanker Durchmesser von 30 cm wirkt unauffällig, platzsparend und trotzdem besitzt der Erfurt SP ein hohes Leistungsvermögen</li> <li>• passt aufgrund seiner unauffällig schlanken Figur ideal in jede Raumsituation</li> <li>• durch die 2-seitige Feuerscheibe ermöglicht der Ofen eine breite und direkte Feuereinsicht</li> <li>• von der Seite aus betrachtet bietet der Erfurt SP auch eine interessante und schlanke Einsicht zum Feuer</li> <li>• Auf Wunsch kann auch ein Pellet-Feuerungszubehör erworben werden</li> <li>• Sowohl bei Pellet-, als auch bei Scheitholzbefuerung entwickelt sich eine interessant hoch aufstrebende neuartige Feuerromantik</li> <li>• Das Pellet-Feuer kann so romantisch und abwechselnd interessant wie ein Scheitholzfeuer sein</li> <li>• Dasselbe gilt für das Scheitholzfeuer</li> <li>• Der Ofen kann unabhängig vom Brennstoffangebot jederzeit in einer Umstellungszeit von ca. 5 Minuten mit Pellet oder Scheitholz befeuert werden</li> <li>• Bei Pelletbefuerung muss der Aschebehälter nur 1-2 x pro Saison entleert werden, sofern die Bedienungsvorschriften und die Pelletqualität beachtet werden.</li> <li>• weitere Besonderheiten und Extras auf den letzten Seiten</li> <li>• Wählen Sie Ihre Vorlegeplatte aus Glas oder Edelstahl aus der Zubehörliste, <b>sie ist einfachst und bequem im Sommer wegzunehmen</b></li> </ul> <p style="text-align: center;"><b>Desweiteren berät Sie vorzüglichst praxisnah Ihr Ofenbauer oder Ofenfachhändler:</b></p> <p style="text-align: center;"><a href="http://www.maxblank.com">www.maxblank.com</a></p>				