



MAX BLANK
HIGH QUALITY

DIJON L

**Holz oder Pellet
stromlos**

Technische Daten des runden, hochformatigen Ofen

Abmessungen (cm)	Breite	Höhe	Tiefe
Kaminofen	35	178,5	35
Feuerraum	26	68	30
Feuerscheibe	33	68	
Feuertür	39	80	
Rauchrohranschluss Ø 15 nach → oder ↑			
Höhe bis Mitte Rohrstützen hinten			165,5
Höhe bis Rohrstützen oben			149,5
Außenluftanschluss Ø 10 nach → oder ↓			
Höhe bis Mitte Anschluss waagrecht			7,5
Tiefe bis Mitte Anschluss senkrecht			17,5
Gesamtgewicht	Schamotte	Speicherblock	
179 kg	17,5 kg	39 kg	
Daten für	Pelletbox	Scheitholz	
Nennwärmeleistung	7,0 kW	8,5 kW	
Leistungsabgabe	7 - 5 kW	8,5 - 6 kW	
Wirkungsgrad	85%	81%	
Raumheizvermögen*	35 - 100 m³	70 - 210 m³	
Brennstoffmenge	2,2 kg	2,7 kg / h	
Feuerdauer	bis zu 1,2 - 2 h	bis zu 0,8 - 1,6 h	
Wärmeabgabe	bis zu 6 h	bis zu 6 h	
Abgasmassenstrom	9,40 g/s	10,95 g/s	
Abgastemp. a. Stutz.	220 °C	265 °C	
min/max Förderdruck	12 / 15 Pa	12 / 15 Pa	
CO (13%/O ₂) [mg/m³]	594	1072	
CO (13%/O ₂) [%]	0,048	0,086	
Staub (13%/O ₂) [mg/m³]	17	38	
NO _x (13%/O ₂) [mg/m³]	98	125	
C _x H _y (13%/O ₂) [mg/m³]	14	78	
Wandabst. hinten	37 cm	37 cm	
bei 4 cm Promat-Iso.	18 cm	18 cm	
Wandabst. seitlich	37 cm	37 cm	
bei 4 cm Promat-Iso.	18 cm	18 cm	
Abstand n. vorne	80 cm	80 cm	

Erfüllt im Scheitholz- / Holzbrikett- und Pelletbetrieb die neuesten Normen (siehe Normenübersicht).

Beim runden, hochformatigen Ofen, Modell Dijon L bitte die Bedienungs-/Aufbauanleitung beachten

Geeignet auch für Mehrfach - Schornsteinbelegung

Alle Emissionswerte bei Rauchrohrlänge 100 cm

* Abhängig von der Ofenplatzierung im Wohnraum, der Hausisolierung, der Raumhöhe und der Holzauflage

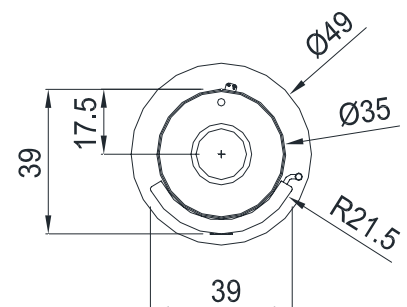
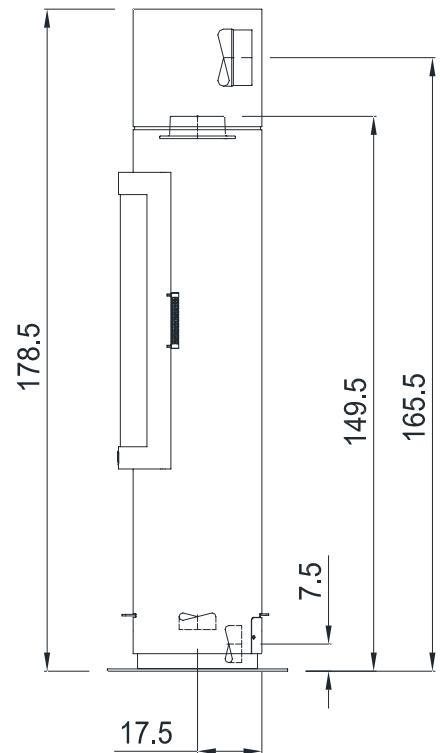
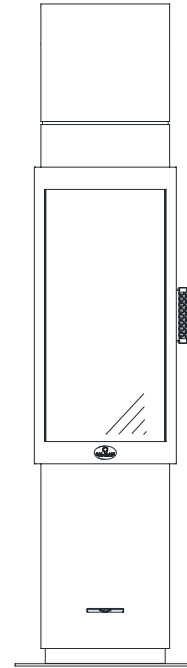
Für Bodenschutzplatten: siehe d. Länder FeuVO

Änderungen, Druckfehler, Struktur- u. Farbabweichungen vorbehalten!

Desweiteren berät Sie vorzüglichst praxisnah Ihr Ofenbauer oder Ofenfachhändler:

www.maxblank.com/haendler/fachpartner-finden

oder unter: www.maxblank.com



Runder, hochformatiger Ofen mit kleinem Wärmespeicher, Modell Dijon L

ENR	Modell	Lieferzeit		
238-2010	Dijon L † Kombiofen Nur zur Holzfeuerung (ohne Pelletzubehör)	3		
238-2013	Dijon L → Kombiofen Nur zur Holzfeuerung (ohne Pelletzubehör) <ul style="list-style-type: none"> • Korpus und Feuertüre in Stahl anthrazit • Hoher Flammen-Feuerraum für Pellet oder Holz • Feuerraum-Rückwand aus 3 cm Speicher-Schamotte • Selbstschließende Türe mit kühlem Designgriff • gerundetes Feuerglas bietet gute Einsicht • inklusive Speicherblock 	3		
238-2020	Dijon L † Kombiofen drehbar Nur zur Holzfeuerung (ohne Pelletzubehör) <ul style="list-style-type: none"> • Korpus und Feuertüre in Stahl anthrazit • Hoher Flammen-Feuerraum für Pellet oder Holz • Feuerraum-Rückwand aus 3 cm Speicher-Schamotte • Selbstschließende Türe mit kühlem Designgriff • gerundetes Feuerglas bietet gute Einsicht • inklusive Speicherblock 	3		
Pellet Zubehör für den runden, hochformatigen Ofen				
556-2004	Pellet Kasette mit 7 kW (bei Kauf mit dem Kombiofen) Pellet Kasette mit 7 kW (Nachrüstatz) <ul style="list-style-type: none"> - Brenneinheit, Edelstahlkugel - Aschebehälter - Pellet-Filztasche, bis zu 20 kg Füllmenge - Pelletfüllkanne - bequemer Feuerzünder - Reinigungspinsel, Silikon-Handschuhe 			
29 232 311	Vorlegeplatte Edelstahl (siehe Zubehörliste)			
29 232 400	Vorlegeplatte Glas (siehe Zubehörliste) (speziell für diesen Ofentyp) Außenluftanschluss vorbereitet: Unbedingt bei Bestellung mit angeben: Außenluftanschluss <u>waagrecht</u> oder <u>senkrecht</u> (im Lieferumfang enthalten - drehbar nur <u>senkrecht</u> möglich!) Weiteres Anschlusszubehör siehe Zubehörliste			
Besonderheiten des runden, hochformatigen Ofen				
<p>Das Modell Dijon L bietet beim Pellet-Feuer-Betrieb eine hervorragend bequeme Bedienungsart. PELLET-HOLZ-Feuerungszubehör, stromlos frei, unabhängig mit 2-erlei Kaminfeuer preiswert heizen. In ca. 5 Minuten können Sie auf einfache Weise auf die jeweils gewünschte Brennstoffart umstellen.</p> <p>Der runde, hochformatige Ofen, Modell Dijon L</p> <ul style="list-style-type: none"> • platzsparend und trotzdem besitzt der Dijon L ein hohes Leistungsvermögen • passt aufgrund seiner unauffällig schlanken Figur ideal in jede Raumsituation • Die Feuereinsicht kann am Aufstellort in jedem Winkel gedreht werden • Auf Wunsch kann auch ein Pellet-Feuerungszubehör erworben werden • Sowohl bei Pellet-, als auch bei Scheitholzbefuerung entwickelt sich eine interessant hoch aufstrebende neuartige Feuerromantik • Das Pellet-Feuer kann so romantisch und abwechselnd interessant wie ein Scheitholzfeuer sein • Die Wärmeabgabe passiert überwiegend durch die so angenehme Strahlungswärme und verlängert sich aufgrund des indirekt befeuerten kleinen Wärmespeichers um 1-2 Stunden • Der Ofen kann unabhängig vom Brennstoffangebot jederzeit in einer Umstellungszeit von ca. 5 Minuten mit Pellet oder Scheitholz befeuert werden • Bei Pelletbefuerung muss der Aschebehälter nur 1-2 x pro Saison entleert werden, sofern die Bedienungsvorschriften und die Pelletqualität beachtet werden. • weitere Besonderheiten und Extras auf den letzten Seiten • Wählen Sie Ihre Vorlegeplatte aus Glas oder Edelstahl aus der Zubehörliste, sie ist einfachst und bequem im Sommer wegzunehmen 				
www.maxblank.com				



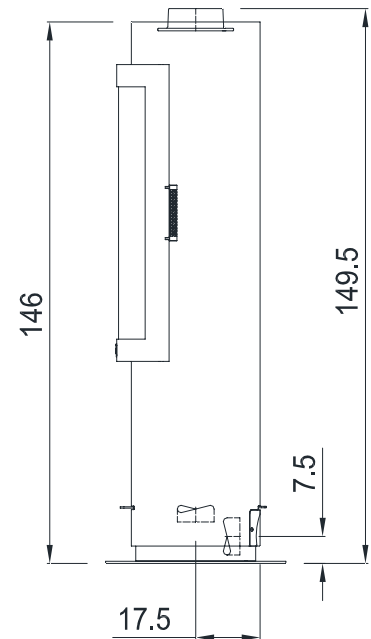
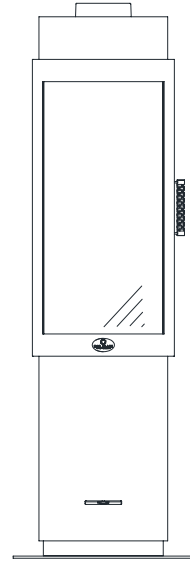
MAX BLANK
HIGH QUALITY

DIJON S

**Holz oder Pellet
stromlos**

Technische Daten des schlanken, hochformatigen Ofen

Abmessungen (cm)	Breite	Höhe	Tiefe
Kaminofen	35	146	35
Feuerraum	26	68	30
Feuerscheibe	33	68	
Feuertür	39	80	
Rauchrohranschluss Ø 15 nach ↑ Höhe bis Rohrstützen oben			149,5
Außenluftanschluss Ø 10 nach → oder ↓ Höhe bis Mitte Anschluss waagrecht			7,5
Tiefe bis Mitte Anschluss senkrecht			17,5
Gesamtgewicht	Schamotte	Speicherblock	
131 kg	17,5 kg	-	
Daten für	Pelletbox	Scheitholz	
Nennwärmeleistung	7 kW	8,5 kW	
Leistungsabgabe	7 - 5 kW	8,5 - 6 kW	
Wirkungsgrad	85%	81%	
Raumheizvermögen*	35 - 100 m³	70 - 210 m³	
Brennstoffmenge	2,2 kg	2,7 kg / h	
Feuerdauer	bis zu 1,2 - 2 h	bis zu 0,8 - 1,6 h	
Wärmeabgabe	bis zu 4 h	bis zu 4 h	
Abgasmassenstrom	9,40 g/s	10,95 g/s	
Abgastemp. a. Stutz.	220 °C	265 °C	
min/max Förderdruck	12 / 15 Pa	12 / 15 Pa	
CO (13%/O2) [mg/m³]	594	1072	
CO (13%/O2) [%]	0,048	0,086	
Staub (13%/O2) [mg/m³]	17	38	
NOx (13%/O2) [mg/m³]	98	125	
CxHy (13%/O2) [mg/m³]	14	78	
Wandabst. hinten	37 cm	37 cm	
bei 4 cm Promat-Iso.	18 cm	18 cm	
Wandabst. seitlich	37 cm	37 cm	
bei 4 cm Promat-Iso.	18 cm	18 cm	
Abstand n. vorne	80 cm	80 cm	



Erfüllt im Scheitholz- / Holzbrikett- und Pelletbetrieb die neuesten Normen (siehe Normenübersicht).

Beim schlanken, hochformatigen Ofen, Modell Dijon S bitte die Bedienungs-/Aufbauanleitung beachten

Geeignet auch für Mehrfach - Schornsteinbelegung

Alle Emissionswerte bei Rauchrohrlänge 100 cm

* Abhängig von der Ofenplatzierung im Wohnraum, der Hausisolierung, der Raumhöhe und der Holzauflage

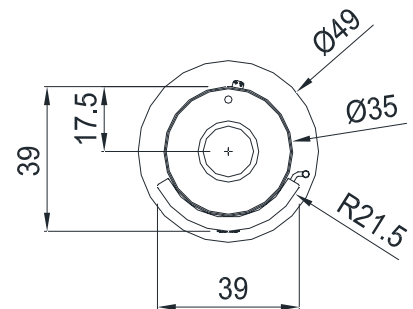
Für Bodenschutzplatten: siehe d. Länder FeuVO

Änderungen, Druckfehler, Struktur- u. Farbabweichungen vorbehalten!

Desweiteren berät Sie vorzüglichst praxisnah Ihr Ofenbauer oder Ofenfachhändler:

www.maxblank.com/haendler/fachpartner-finden

oder unter: www.maxblank.com



Schlanker, hochformatiger Ofen, Modell Dijon S

ENR	Modell	Lieferzeit		
238-2001	Dijon S ↑ Kombiofen Nur zur Holzfeuerung (ohne Pelletzubehör) <ul style="list-style-type: none"> • Korpus und Feuertüre in Stahl anthrazit • Hoher Flammen-Feuerraum für Pellet oder Holz • Feuerraum-Rückwand aus 3 cm Speicher-Schamotte • Selbstschließende Türe mit kühlem Designgriff • gerundetes Feuerglas bietet gute Einsicht 	3		
238-2021	Dijon S ↑ Kombiofen drehbar Nur zur Holzfeuerung (ohne Pelletzubehör) <ul style="list-style-type: none"> • Korpus und Feuertüre in Stahl anthrazit • Hoher Flammen-Feuerraum für Pellet oder Holz • Feuerraum-Rückwand aus 3 cm Speicher-Schamotte • Selbstschließende Türe mit kühlem Designgriff • gerundetes Feuerglas bietet gute Einsicht 	3		
Pellet Zubehör für den schlanken, hochformatigen Ofen				
556-2004	Pellet Kasette mit 7 kW (bei Kauf mit dem Kombiofen) Pellet Kasette mit 7 kW (Nachrüstatz) <ul style="list-style-type: none"> - Brenneinheit, Edelstahlkugel - Aschebehälter - Pellet-Filztasche, bis zu 20 kg Füllmenge - Pelletfüllkanne - bequemer Feuerzünder - Reinigungspinsel, Silikon-Handschuhe 			
29 232 311	Vorlegeplatte Edelstahl (siehe Zubehörliste)			
29 232 400	Vorlegeplatte Glas (siehe Zubehörliste) (speziell für diesen Ofentyp) <p>Außenluftanschluss vorbereitet:</p> <p>Unbedingt bei Bestellung mit angeben: Außenluftanschluss <u>waagrecht</u> oder <u>senkrecht</u> (im Lieferumfang enthalten - drehbar nur <u>senkrecht</u> möglich!)</p> <p>Weiteres Anschlusszubehör siehe Zubehörliste</p>			
Besonderheiten des schlanken, hochformatigen Ofen, Modell Dijon S				
<p>Das Modell Dijon S bietet beim Pellet-Feuer-Betrieb eine hervorragend bequeme Bedienungsart. PELLET-HOLZ-Feuerungszubehör, stromlos frei, unabhängig mit 2-erlei Kaminfeuer preiswert heizen. In ca. 5 Minuten können Sie auf einfache Weise auf die jeweils gewünschte Brennstoffart umstellen. Entdecken Sie die Besonderheiten der Kombi-Feuerromantik in unserem YouTube Video ! Der frei wählbare Brennstoff, Scheitholz oder Pellet macht Sie noch unabhängiger und bietet auch beim Brennstoffbezug den zur Zeit jeweils günstigeren zu erwerben.</p> <p>Der schlanke, hochformatige Ofen, Modell Dijon S</p> <ul style="list-style-type: none"> • platzsparend und trotzdem besitzt der Dijon S ein hohes Leistungsvermögen • passt aufgrund seiner unauffällig schlanken Figur ideal in jede Raumsituation • Die Feuereinsichtichtung kann am Aufstellort in jedem Winkel gedreht werden • Auf Wunsch kann auch ein Pellet-Feuerungszubehör erworben werden • Sowohl bei Pellet-, als auch bei Scheitholzbefuerung entwickelt sich eine interessant hoch aufstrebende neuartige Feuerromantik • Das Pellet-Feuer kann so romantisch und abwechselnd interessant wie ein Scheitholzfeuer sein • Dasselbe gilt für das Scheitholzfeuer • Die Wärmeabgabe passiert überwiegend durch die so angenehme Strahlungswärme • Der Ofen kann unabhängig vom Brennstoffangebot jederzeit in einer Umstellungszeit von ca. 5 Minuten mit Pellet oder Scheitholz befeuert werden • Bei Pelletbefuerung muss der Aschebehälter nur 1-2 x pro Saison entleert werden, sofern die Bedienungsvorschriften und die Pelletqualität beachtet werden. • weitere Besonderheiten und Extras auf den letzten Seiten • Wählen Sie Ihre Vorlegeplatte aus Glas oder Edelstahl aus der Zubehörliste, sie ist einfachst und bequem im Sommer wegzunehmen 				
www.maxblank.com				