

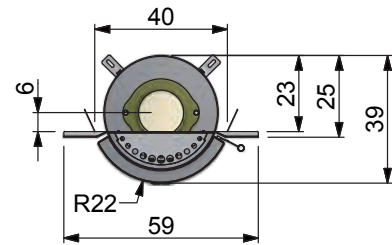
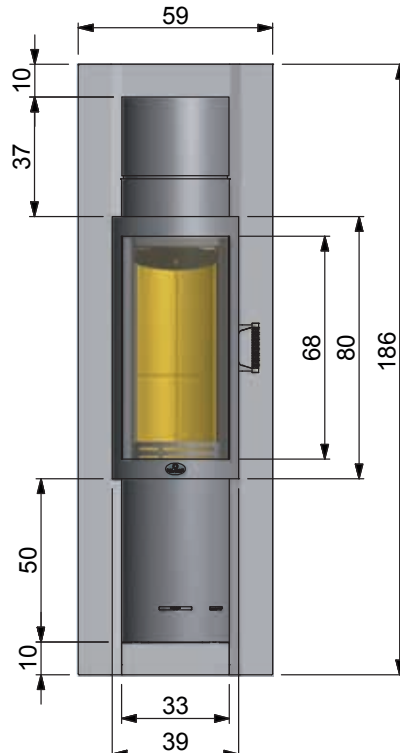
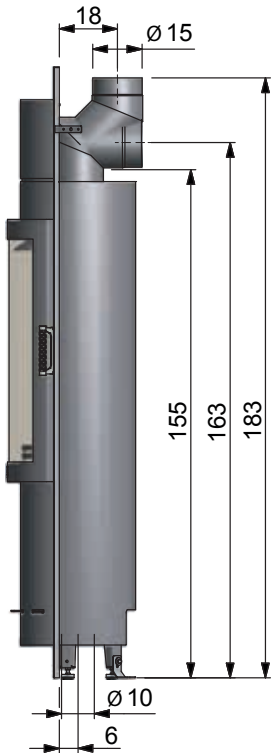
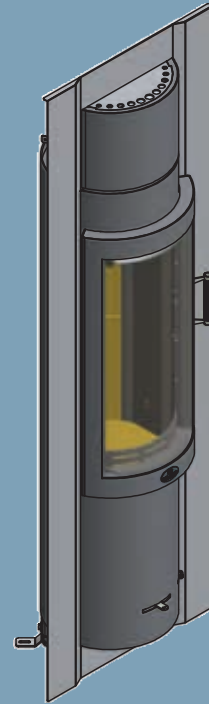
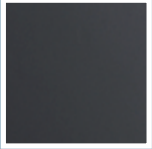


MAX BLANK
HIGH QUALITY

Einbaukamine

Dijon E

anthrazit



alle Maßangaben gerundet in cm



Dijon E

Art.-Nr.	Produkt	Lieferzeit in Wochen
538-2001	Dijon E	4

- Blende und Feuertür in Stahl anthrazit
- hoher Flammen- und Feuerraum für Holz oder Pellet
- Feuerraum-Rückwand aus 3 cm dicker Speicher-Schamotte
- selbstverriegelnde Tür mit kühlem Designgriff
- gerundetes Feuerglas bietet gute Einsicht
- Türanschlag links (Anschlag rechts auf Anfrage)

Technische Daten für den Dijon E

	H x B x T
Außenmaße	186 x 59 x 39 cm
Einbaumaße	180 x 40 x 23 cm
Feuerraummaße	68 x 26 x 30 cm

	H x B
Feuerscheibe	68 x 33 cm
Feuerscheibe Radius	22 cm
Tür	80 x 39 cm

Rauchrohrabgang nach oben	Ø 15 cm
Zuluftstutzen	Ø 10 cm
Höhe bis Rauchrohrstutzen	163 cm

Gesamtgewicht	144 kg
Gewicht Schamotte	17,5 kg

Zubehör für den Dijon E

Art.-Nr.	Produkt
	Der Dijon E wird mit einem senkrechten und fest verschweißten Zuluftstutzen geliefert.
	Pellet-Systemeinsatz mit: <ul style="list-style-type: none"> • Design-Feuerraumkugel • Aschebehälter • Pellet-Filztasche bis 20 kg • Feuerzeug • Pelletfüllschaufel • Reinigungspinsel
556-2004	Pellet-Systemeinsatz KO 6 (beim Kauf des Kamineinsatzes)
556-2004	Pellet-Systemeinsatz KO 6 (Nachrüstatz)

	Pellet-Systemeinsatz	Scheitholz / Holzbriketts*
Nennwärmeleistung	7,0 kW	8,5 kW
Raumwärmeleistung	7,0 kW	8,5 kW
max. Abbrandmenge	2,2 kg	2,7 kg/h
Wirkungsgrad	84,8%	81,4 %
CO (13 % O ₂)	0,05%	0,086 %
CO (13 % O ₂)	594 mg/m ³	1072 mg/m ³
Staub (13 % O ₂)	12,7 mg/m ³	38 mg/m ³
NO _x (13 % O ₂)	98,1 mg/m ³	125 mg/m ³
CxHy (13 % O ₂)	13,7 mg/m ³	78,3 mg/m ³

Daten zur Schornsteinberechnung nach EN 13384

Abgasmassenstrom	9,40 g/s	10,95 g/s
Abgastemperatur am Stutzen	220°C	265°C
Mindestförderdruck	12 Pa	12 Pa

Alle Angaben sind Prüfstandswerte.
 Der Kamineinsatz wurde mit einer Rauchrohrlänge von 1 m geprüft.
 *) Ausschließlich Holzbriketts nach Norm EN 14961-3 (A1) zugelassen.
 Technische Änderungen sind vorbehalten.

Erfüllt im Scheitholz- Holzbrikett und Pelletbetrieb die neuesten Normen
 (siehe Seite 55).