



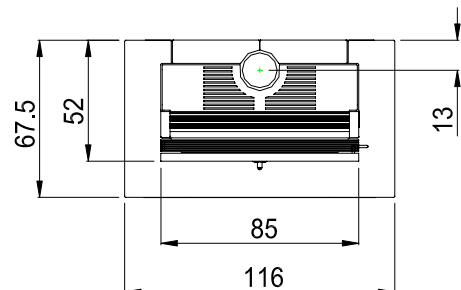
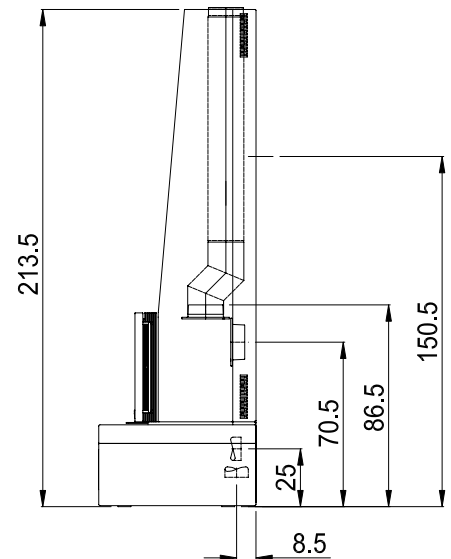
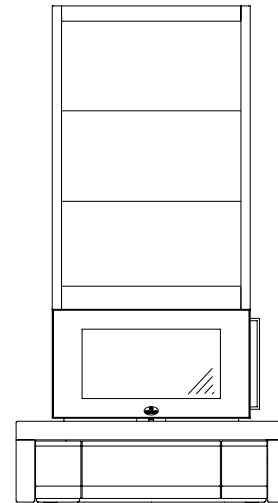
MAX BLANK
HIGH QUALITY

ANGEL FALLS

Holz

Technische Daten für den Kamin mit Wasserfall

Abmessungen (cm)	Breite	Höhe	Tiefe
Kaminofen	116	213,5	67,5
Feuerraum	61	24	27
Feuerscheibe	59,5	30	
Feuertür	85	47	
Rauchrohranschluss Ø 15 nach → oder ↑			
Höhe bis Rohrstützen oben			86,5
Höhe bis Mitte Rauchrohrabgang hinten			70,5
Höhe bis Mitte 2. Rauchrohrabgang hinten			150,5
Außenluftanschluss Ø 10 nach → oder ↓			
Höhe bis Mitte Anschluss waagrecht			25
Tiefe bis Mitte Anschluss senkrecht			8,5
Gesamtgewicht	Schamotte	Speicherblock	
642 kg	30 kg	-	
Daten für	Scheitholz		
Nennwärmeleistung	6,7 kW		
Leistungsabgabe	8 - 5 kW		
Wirkungsgrad	80%		
Raumheizvermögen*	70 - 350 m³		
Brennstoffmenge	2,0 kg / h		
Feuerdauer	- 4 h		
Wärmeabgabe	- 7 h		
Abgasmassenstrom	6,6 g / s		
Abgastemp. a. Stutz.	296 °C		
min/max Förderdruck	12 / 15 Pa		
CO (13%/O2) [mg/m³]	1244		
CO (13%/O2) [%]	0,100		
Staub (13%/O2) [mg/m³]	21		
NOx (13%/O2) [mg/m³]	163		
CxHy (13%/O2) [mg/m³]	66		
Wandabst. hinten	4 cm		
Wandabst. seitlich	6 cm		
Abstand n. vorne	100 cm		
Wassermen. a. Wand	max 15 l / min		
Wassertank	Nutzbare Füllmenge ca. 17 l		
(in Schublade integriert)	Füllmenge incl. Systembedarf ca. 35 l		
Wasserverdunstung	Bei 20 °C Raumtemperatur in 24 Stunden ca. 4 l oder eine Wassertankfüllung (ohne Befuerung) reicht für ca. 96 Stunden. Mit Heizgerätbetrieb in 24 Stunden ca. 12 l.		
Schutzart	IP 68		
Betriebsspannung	230 Volt		
Leistungsaufnahme	75 Watt		
Anschlusskabel	ca. 10 Meter		
Schlauchanschluss	3/4 Zoll Druckseitig		



Erfüllt im Scheitholz- und Holzbrikettbetrieb die neuesten Normen (siehe Normenübersicht).

Beim Kamin mit Wasserfall, Modell Angel Falls bitte die Bedienungs-/Aufbauanleitung beachten

Geeignet auch für Mehrfach - Schornsteinbelegung

* Abhängig von der Ofenplatzierung im Wohnraum, der Hausisolierung, der Raumhöhe und der Holzauflage

Emissionswert bei Rauchrohlänge 50 cm

Für Bodenschutzplatten: siehe d. Länder FeuVO

Änderungen, Druckfehler, Struktur- u. Farbabweichungen vorbehalten!

siehe auch www.maxblank.com

Kamin mit Wasserfall, Modell Angel Falls

ENR	Modell	Lieferzeit		
365-2001	Angel Falls → <ul style="list-style-type: none"> • Natursteinboard in creme glatt • Korpus kafe-braun • Türfacette Edelstahl • wellenförmig gearbeitete Wasserwand aus speziellem weißen Gestein • mit Pumpe, Fernbedienung und Trockenlaufschutz 	12		
Zubehör für den Kamin mit Wasserfall				
29 365 311	Vorlegeplatte Edelstahl (siehe Zubehörliste)			
29 365 400	Vorlegeplatte Glas (siehe Zubehörliste) (speziell für diesen Ofentyp) Außenluftanschluss möglich: Zuluftstutzen <u>waagrecht</u> oder <u>senkrecht</u>			
Besonderheiten des Kamin mit Wasserfall, Modell Angel Falls				
<ul style="list-style-type: none"> • Wasserfall auf gewellten, abgestuften Steinetagen • massives Steinboard • mit integrierter großer Wasserschublade • Schalter zur automatischen Wasserstandkontrolle • Funkfernbedienung • zahlreiche Bestandteile aus hochwertigem Edelstahl • faszinierende Gegenspiele von Feuer und Wasser • Raumluftbefeuchter im Sommer wie im Winter • angenehmes Wohnklima • Zusatznutzen durch Staubbinding und Staubreduzierung • patentierter selbstschließender Türverschluss • Wandabstand von nur 4 cm*** • breiter Brennraum über 60 cm • ansprechende horizontale Architektur • justierbare Stellfüße für standfesten Aufbau • Rauchrohrabgang seitlich möglich <p>*** Nur 4 cm zur Wand, je nach Installationsort. Voraussetzung ist die Abnahme durch den zuständigen Bezirksschornsteinfeger. Die Rückwand des Kaminofens gibt bei Betrieb gemäß Bedienungsanleitung ca. 65 °C ab (bei Rauchrohrabgang oben)</p> <ul style="list-style-type: none"> • weitere Besonderheiten und Extras auf den letzten Seiten • Wählen Sie Ihre Vorlegeplatte aus Glas oder Edelstahl aus der Zubehörliste, sie ist einfachst und bequem im Sommer wegzunehmen 				
Die verwendeten Öle müssen wasserlöslich sein, andernfalls kann der Wasserhaushalt negativ beeinflusst werden. Hinweis: Wir empfehlen ausschließlich die Verwendung von destilliertem Wasser.				
<p>Nicht ohne Beachtung der Bedienungs- und Wartungsanleitung bedienen</p> <p>Bitte beachten Sie die Natursteinmerkmale!</p> <p>www.maxblank.com</p>				