

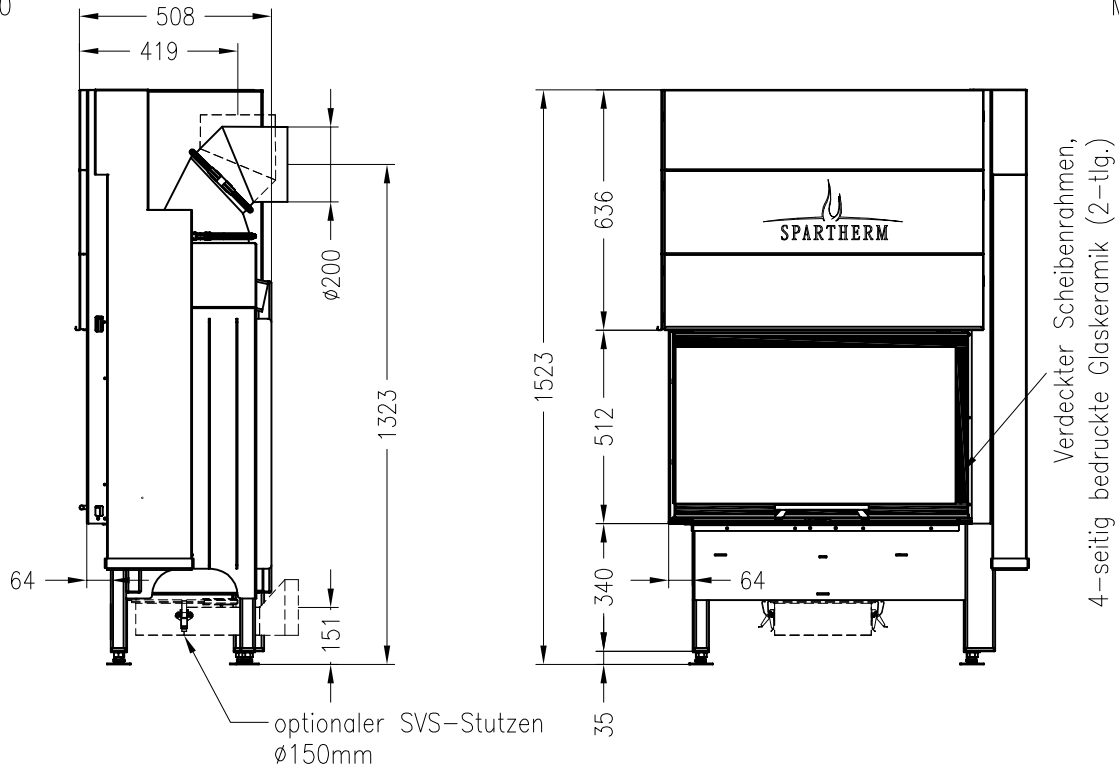
Brennzelle Varia 2L-80h-4S (Glas 2-tlg.) hochschiebbar



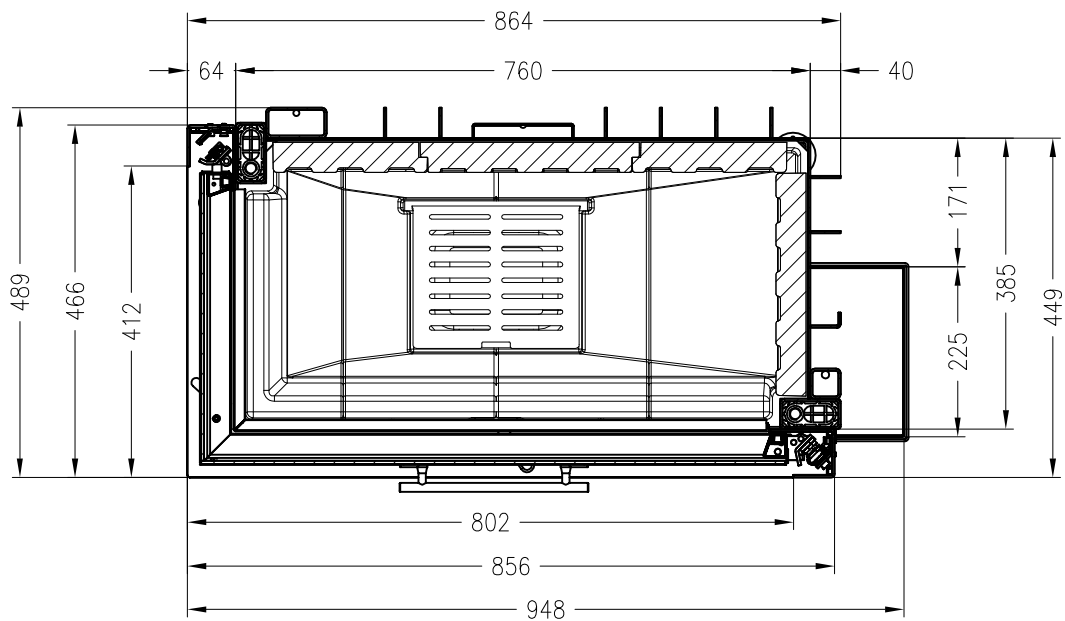
Linear 4S
Stand: 12/2012

Seitenansicht
M~1:20

Vorderansicht
M~1:20



Horizontalschnitt
M~1:10



Alle Abbildungen und Zeichnungen sind urheberrechtlich geschützt.
Verwertung oder Veröffentlichung, auch einzelner Details, nur mit unserer Genehmigung.
Technische Änderungen und Irrtümer vorbehalten.

Brennzelle Varia 2R-80h-4S (Glas 2-tlg.) hochschiebbar

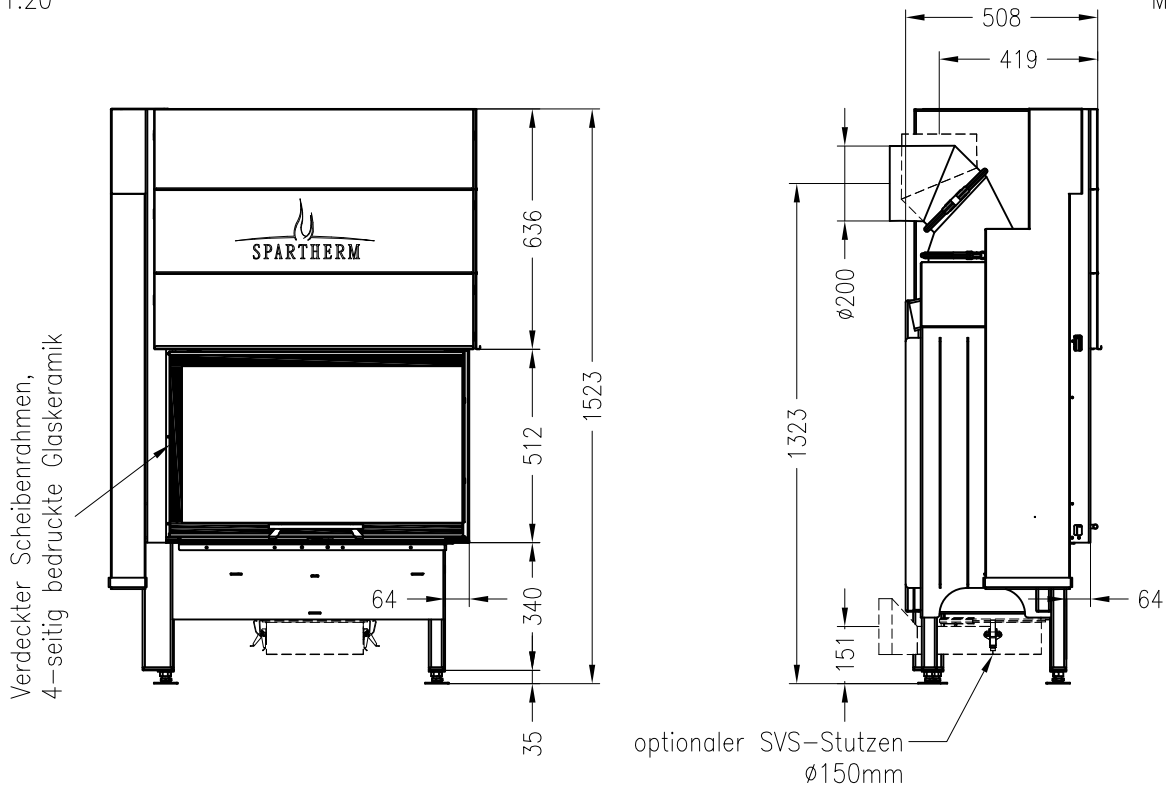


Linear 4S

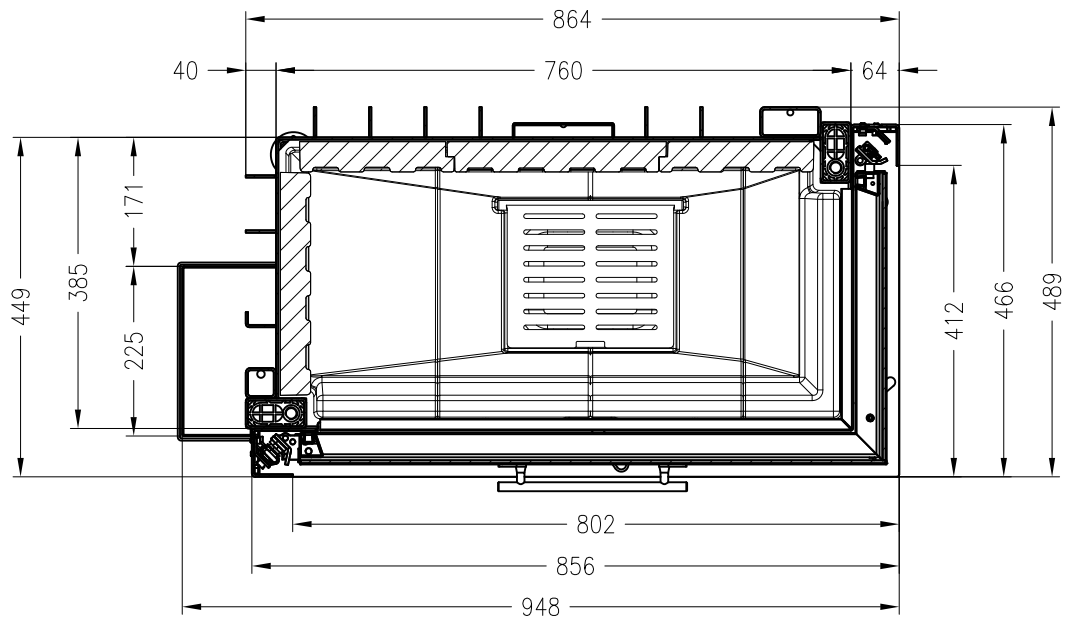
Stand: 12/2012

Vorderansicht
M~1:20

Seitenansicht
M~1:20



Horizontalschnitt
M~1:10



Alle Abbildungen und Zeichnungen sind urheberrechtlich geschützt.
Verwertung oder Veröffentlichung, auch einzelner Details, nur mit unserer Genehmigung.
Technische Änderungen und Irrtümer vorbehalten.