

Brennzelle Varia 2L-55-4S

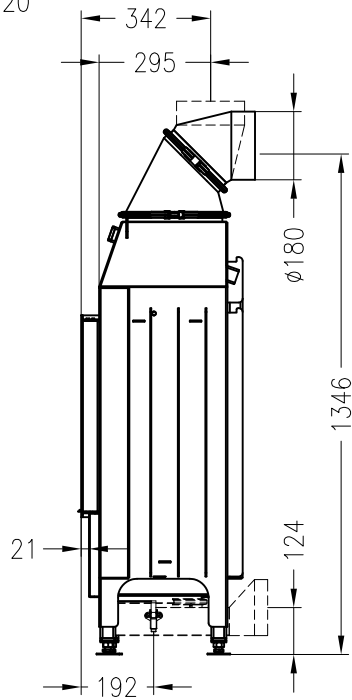
schwenkbar



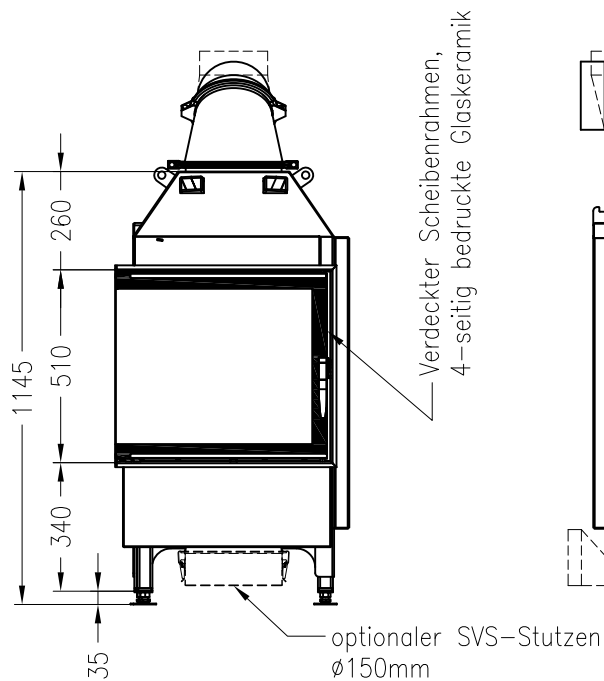
Linear 4S

Stand: 05/2014

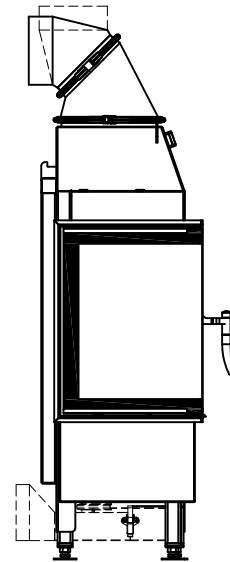
Seitenansicht
M~1:20



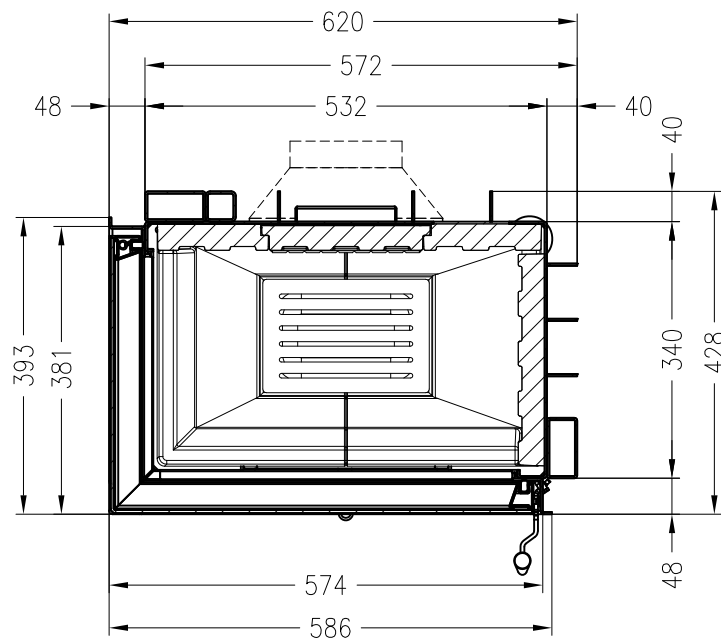
Vorderansicht
M~1:20



Seitenansicht
M~1:20



Horizontalschnitt
M~1:10



Alle Abbildungen und Zeichnungen sind urheberrechtlich geschützt.
Verwertung oder Veröffentlichung, auch einzelner Details, nur mit unserer Genehmigung.
Technische Änderungen und Irrtümer vorbehalten.

Brennzelle Varia 2L-55h-4S

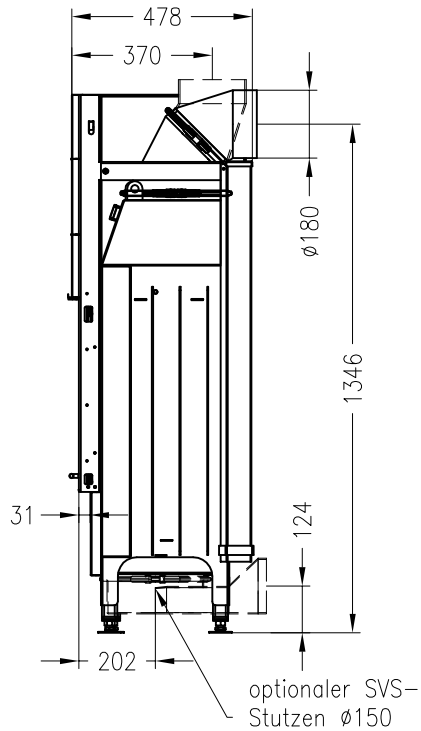
hochschiebbar



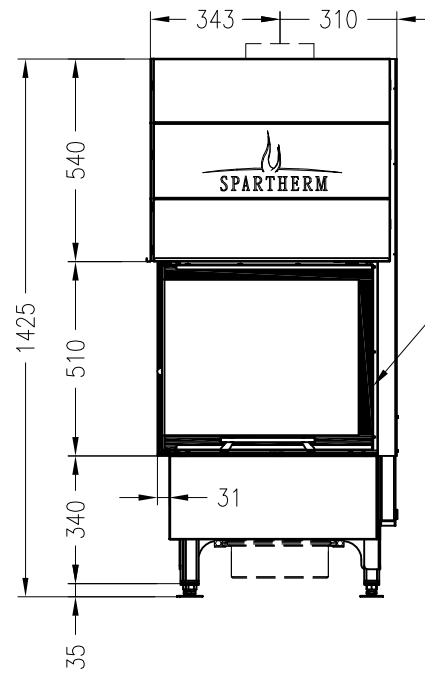
Linear 4S

Stand: 02/2012

Seitenansicht
M~1:20

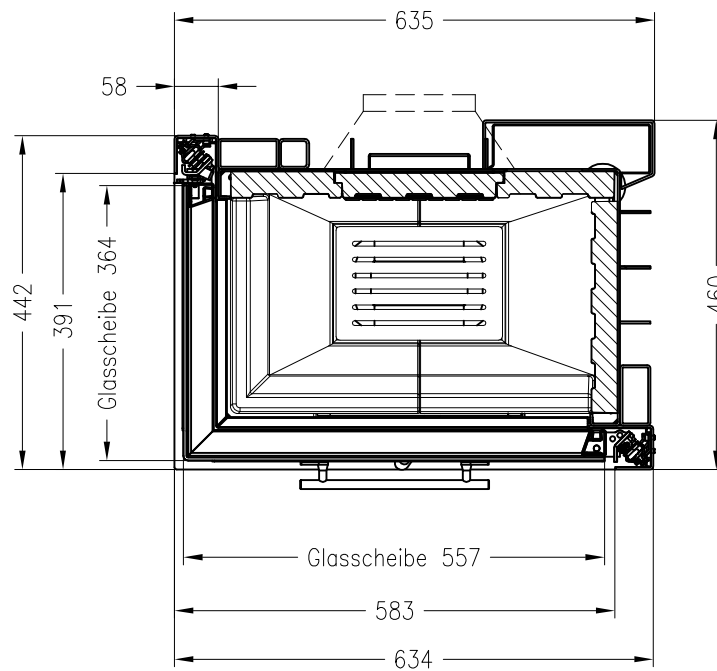


Vorderansicht
M~1:20



Verdeckter Scheibenrahmen,
6-seitig bedruckte Glaskeramik

Horizontalschnitt
M~1:10



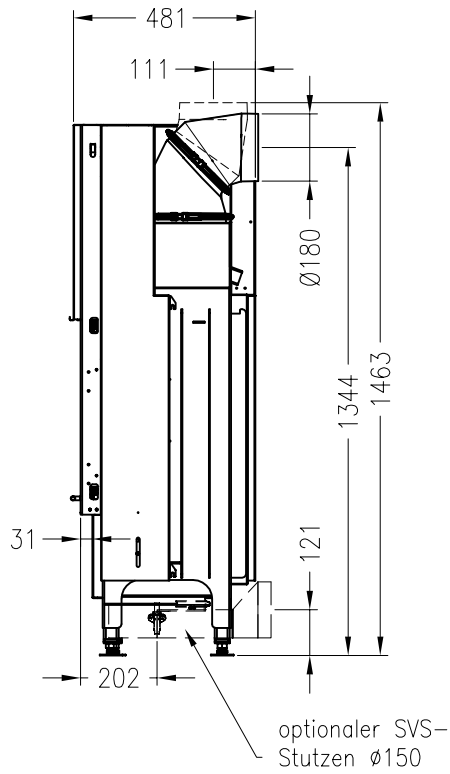
Alle Abbildungen und Zeichnungen sind urheberrechtlich geschützt.
Verwertung oder Veröffentlichung, auch einzelner Details, nur mit unserer Genehmigung.
Technische Änderungen und Irrtümer vorbehalten.

Brennzelle Varia 2L-55h-4S RLU
hochschiebbar

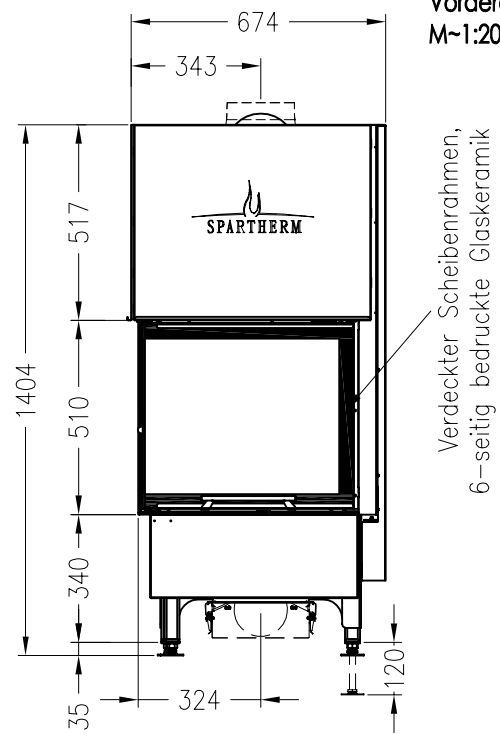


Linear 4S
Stand: 08/2017

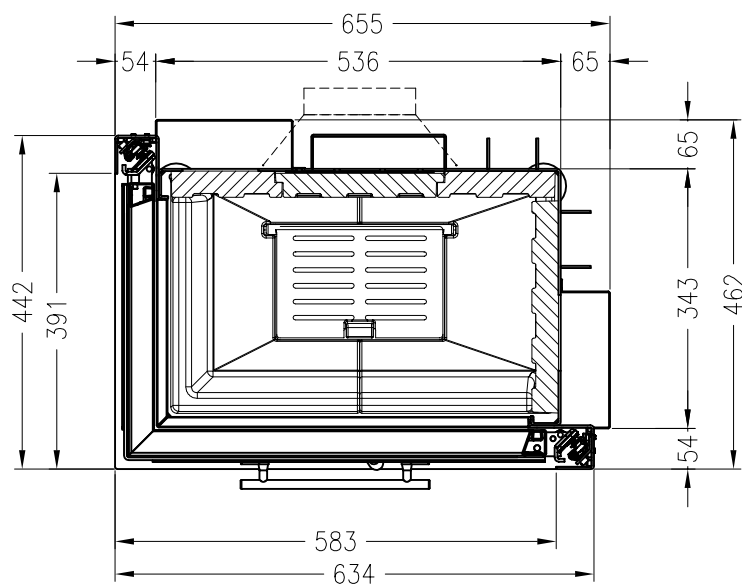
Seitenansicht
M~1:20



Vorderansicht
M~1:20



Draufsicht
M~1:10



Alle Abbildungen und Zeichnungen sind urheberrechtlich geschützt. Verwertung oder Veröffentlichung, auch einzelner Details, nur mit unserer Genehmigung.
Technische Änderungen und Irrtümer vorbehalten.
All representations and drawings are protected by applicable copyright laws. Utilisation or publication, including individual details, only with our written approval.
Technical data subject to change. Errors and omissions excepted.