

Brennzelle Varia 1Vh-4S

hochschiebbar



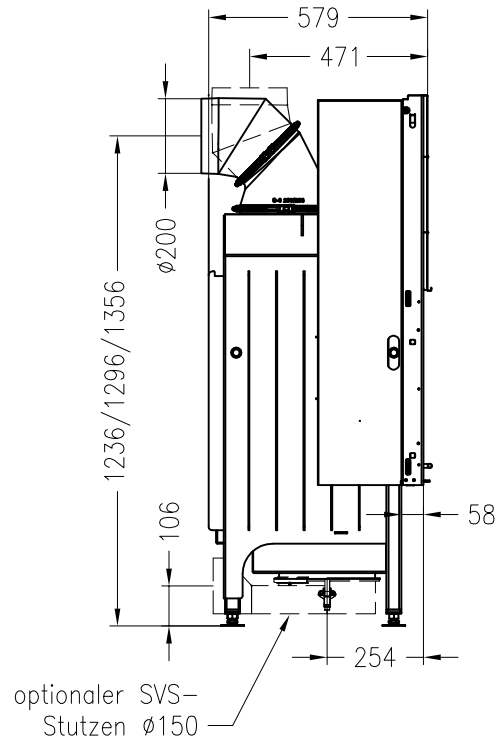
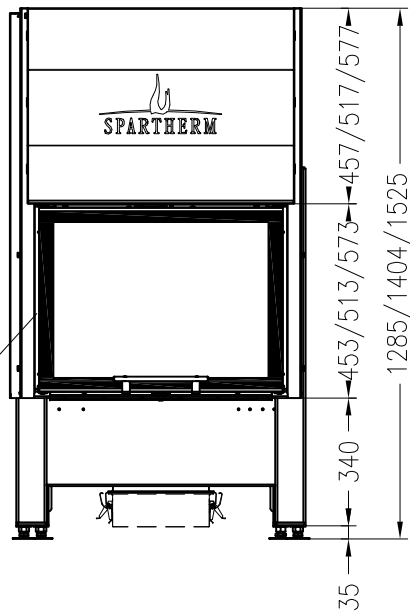
Linear 4S

Stand: 09/2015

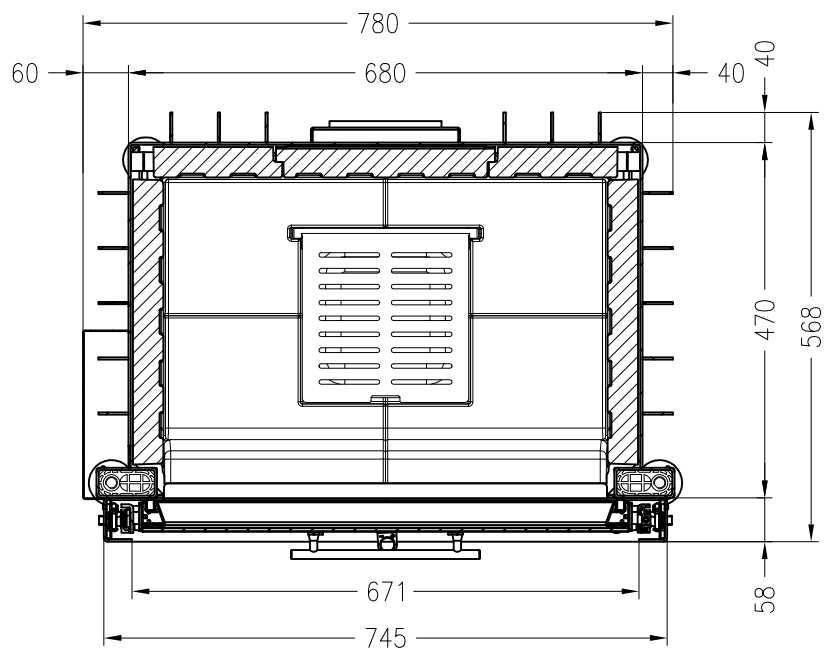
Vorderansicht
M~1:20

Seitenansicht
M~1:20

Verdeckter Scheibenrahmen,
an 2 Seiten eingefasste,
4-seitig bedruckte
Glaskeramik



Horizontalschnitt
M~1:10



Alle Abbildungen und Zeichnungen sind urheberrechtlich geschützt.
Verwertung oder Veröffentlichung, auch einzelner Details, nur mit unserer Genehmigung.
Technische Änderungen und Irrtümer vorbehalten.

Brennzelle Varia 1Vh-3S

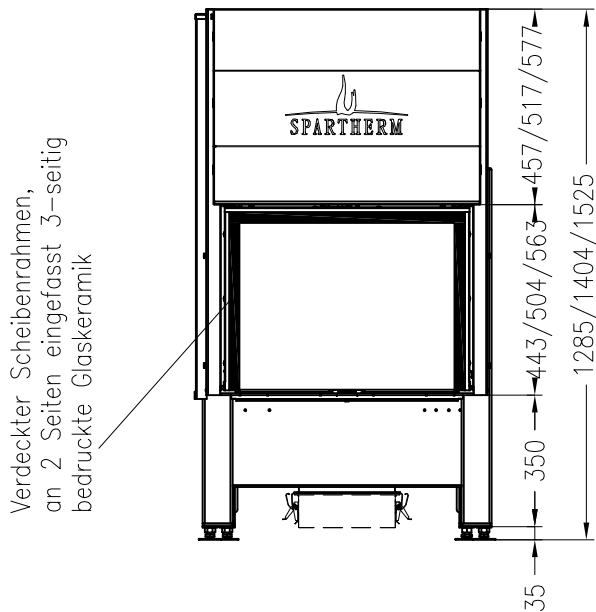
hochschiebbar



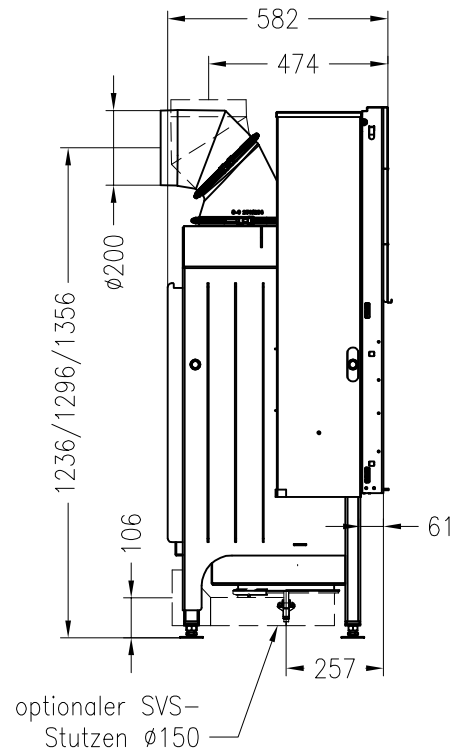
Linear 3S

Stand: 09/2015

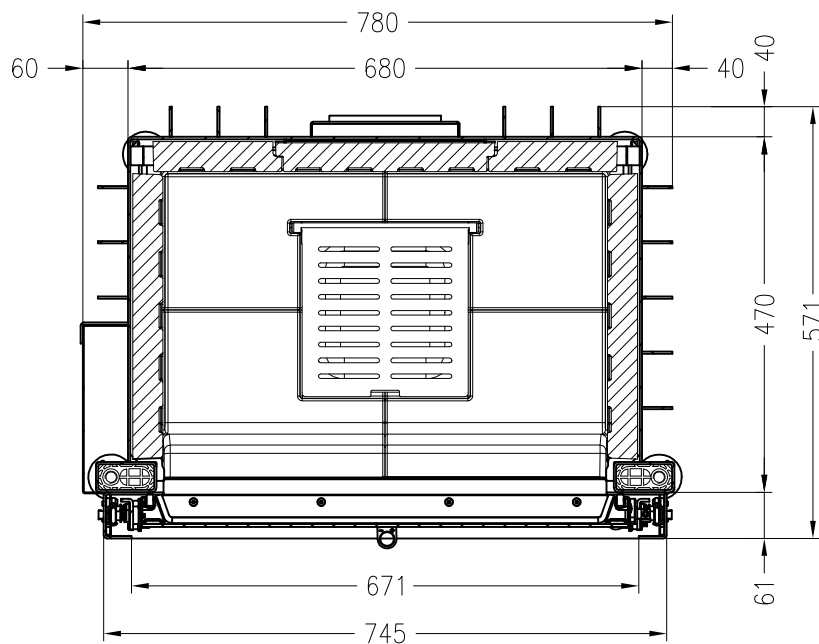
Vorderansicht
M~1:20



Seitenansicht
M~1:20



Horizontalschnitt
M~1:10



Alle Abbildungen und Zeichnungen sind urheberrechtlich geschützt.
Verwertung oder Veröffentlichung, auch einzelner Details, nur mit unserer Genehmigung.
Technische Änderungen und Irrtümer vorbehalten.