

AUSTRO  
FLAMM

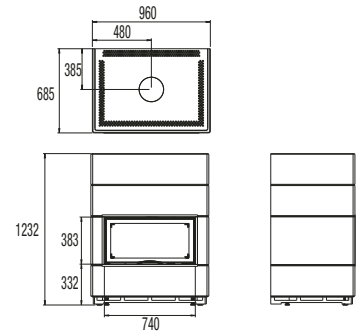
# Tony 75

HEAT  
MEMORY  
SYSTEM



Maße und Gewichte • dimensions and weights • Pesì e misure • Dimensions et poids

<b>Höhe</b> • height • altezza • Hauteur	1232 mm
<b>Breite</b> • width • larghezza • Largeur	960 mm
<b>Tiefe</b> • depth • profondità • Profondeur	685 mm
<b>Höhe Rauchrohranschluss mittig bei waagrechttem Abgang</b> • flue pipe connection center 0° back connection • asse uscita fumi posteriore • h x Hauteur raccordement tuyau fumée – milieu – sortie horizontale	983 mm
<b>Tür Breite x Höhe</b> • door width x height • porta larghezza x altezza • Porte largeur x hauteur	750 x 390 mm
<b>Gesamtgewicht inkl. Kammeinsatz</b> • weight incl. insert • peso con monoblocco • Poids total avec insert	ca. 255 / 269 kg
<b>Rauchrohrabgang</b> • flue outlet diameter • diametro uscita fumi • Sortie de tuyau de fumées	ø 180 mm



Leistung • heat output • Potenza • Puissance

<b>Nennwärmeleistung lt. EN 13240</b> • nominal heat efficiency according to EN 13240 • resa nominale EN 13240 • Puissance de chauffage nominale selon la norme EN 13240	10 kW
<b>Min. / Max. Heizleistung</b> • min. / max. output • potenzialità termica effettiva • Capacité de chauffe min. / max.	5 / 14 kW
<b>Raumheizvermögen (abhängig von der Hausisolierung)</b> • room heating capacity (depending on house insulation) • Vol. riscaldabile • Capacité de chauffage de la pièce (dépend de l'isolation de l'habitation)	130 – 360 m³

Ausstattung • features • Dotazione • Equipement

<b>Heat Memory System</b> • Heat Memory System • Heat Memory System • Heat Memory System	Z
<b>Bauart A1</b> • design A1 • costruzione di tipo Bauart 1 • Type de construction A1	0
<b>Rost mit Innenentaschung / Deckel</b> • grate with inside ash handling / lid • cassetto ceneri con coperchio • Grille de décrochage avec cendrier	Z
<b>Keramott-Feuerraumauskleidung</b> • Keramott combustion chamber • interno della camera di combustione in Keramott • Habillage de foyer en Keramott	0
<b>sonstiges</b> • various • altro • différent	auch mit Klapptüre • also with hinged door • anche con apertura a battente • aussi avec porte ouverture latérale
<b>Isolierung</b> • insulation • isolamento • Isolation	–

Daten für den Schornsteinfeger • data for chimney sweep •  
Dati per lo spazzacamino • Indications pour le ramoneur

<b>Abgasmassenstrom geschlossen</b> • flue gas mass flow closed • flusso fumi chiuso • Flux massique de gaz d'échappement fermé	8,13 g/s
<b>Abgastemperatur geschlossen</b> • flue gas temperature closed • temperatura fumi • Température des gaz d'échappement fermé	313 °C
<b>Förderdruck geschlossen</b> • feed pressure closed • depressione min. necessaria • Pression de transport fermé	12 Pa

**0 serienmäßig**  
standard  
di serie  
de série

**Z Zubehör**  
accessory  
accessorio  
Accessoire

**- nicht lieferbar**  
not available  
non disponibile  
non disponible

**Technische und optische Änderungen sowie Satz- und Druckfehler vorbehalten.**  
No liability assumed for typographical errors or printing mistakes. Subject to technical and/or optical modifications.  
Salvo modifiche di carattere tecnico ed estetico, errori di fotocomposizione o stampa.  
Sous réserve de modifications techniques et optiques ou d'erreurs de composition ou d'orthographe.