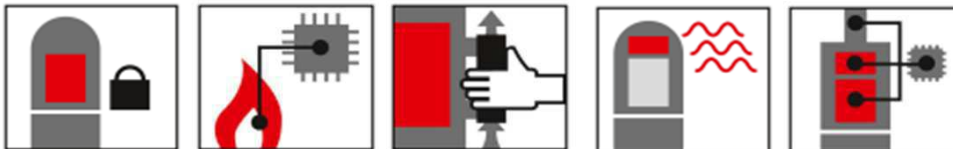




Kaminofen  
**Olsberg Tolima PowerSystem II Compact**

Nennleistung	6 kW
Leistungsbereich	3 - 8 kW
Wirkungsgrad	> 80%

**Produktvorteile**



Compact-Tür-  
verschluss /  
raumluft -  
unabhängig

OEC  
(Zubehör)

Belüfteter  
Türgriff

Speicher  
(Zubehör)

OEC II  
(Zubehör)

Bezeichnung / Ausführungen		Artikelnummer
Korpus: schwarz **		
Seitenverkleidung	• Stahl, schwarz	23/7661
Keramikverkleidung	• ahorn	23/7668
	• hämatit	23/7665
	• curlo	23/7667
	• caffè freddo	23/7669
Natursteinverkleidung	• Sonderglasur	23/766x
	• Serpentin	23/7663
Zubehör für Seitenverkleidung Stahl:		
Keramikabdeckung	• ahorn	23/5598.3060
	• hämatit	23/5595.3060
	• Sonderglasur	23/559x.3060
Natursteinabdeckung	• Serpentin 50mm	23/5593.3060
Zubehör:		
OEC Olsberg Efficiency Controller		23/5751.9200
OEC Olsberg Efficiency Controller II		23/6841.9200
Olivin-SpeicherBloc!	100 kg	23/7661.9200
Saison-Funkenschutzplatte	ESG-Glas, 6mm	23/2290.2909

\*\* Korpus auch in gussgrau lieferbar



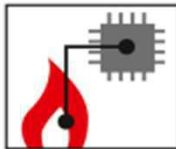
Kaminofen  
**Olsberg Tolima Aqua II Compact**

Nennleistung	8 bzw. 10 kW
Leistungsbereich	5 - 12 kW
Wirkungsgrad	> 80%
Wasserleistung bis	70%
Wasserinhalt	30 l

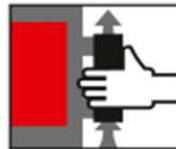
**Produktvorteile**



Compact-Tür-  
verschluss /  
raumluft -  
unabhängig



OEC  
(Zubehör)



Belüfteter  
Türgriff



Wasser-  
technik

Bezeichnung / Ausführungen		Artikelnummer
Korpus: schwarz **		
Seitenverkleidung	• Stahl, schwarz	23/7581
Keramikverkleidung	• ahorn	23/7588
	• hämatit	23/7585
	• curlo	23/7587
	• caffè freddo	23/7589
	• Sonderglasur	23/758x
Natursteinverkleidung	• Serpentin	23/7583
Zubehör für Seitenverkleidung Stahl:		
Keramikabdeckung	• ahorn	23/5598.3060
	• hämatit	23/5595.3060
	• Sonderglasur	23/559x.3060
Natursteinabdeckung	• Serpentin 50mm	23/5593.3060
Zubehör:		
OEC Olsberg Efficiency Controller		23/5751.9200
Olsberg Installationseinheit		23/5591.9250
Olsberg Temperaturdifferenz-Controller		23/5591.9240
Edelstahlwellschlauch 3/4" (2er Set)		23/5591.9210
Edelstahlwellschlauch 1/2" (2er Set)		23/5591.9220
Saison-Funkenschutzplatte	ESG-Glas, 6mm	23/2290.2909

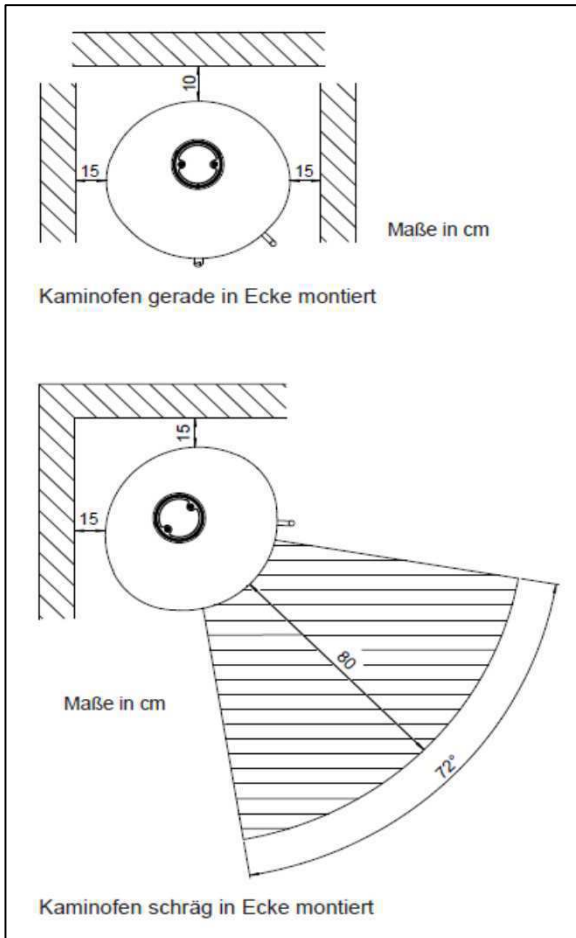
\*\* Korpus auch in gussgrau lieferbar

**Olsberg Tolima PowerSystem II Compact**  
**Olsberg Tolima Aqua II Compact**

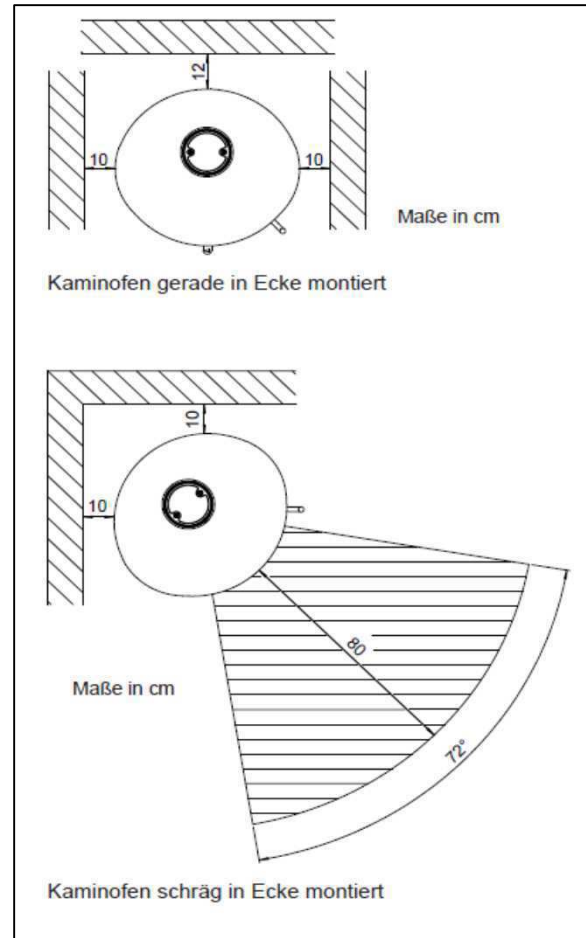
Je nach dem wie der Kaminofen vor zu schützenden Wänden (brennbar oder tragend) montiert wird, sind entsprechend der Position der Feuerraumtür zur Aufstell- bzw. Seiten- oder Rückwand folgende Wandabstände einzuhalten (siehe Prinzipskizze).

Bei nicht zu schützenden Aufstellwänden ist lediglich ein Mindestabstand für die Wärmeführung von ca. 5 cm vorzusehen.

Olsberg Tolima PowerSystem II Compact



Olsberg Tolima Aqua II Compact



<b>Prüfungen bzw. erfüllte Anforderungen</b>		
Prüf-Nr. / Bauartzulassung	Z-43.12-247	Z-43.11-228
DIN EN 13240	✓	
1.BlmSchV 2.Stufe	✓	
Art. 15a B-VG (Österreich)	✓	
VKF-Zulassung (Schweiz)	✓	
<b>Wertetripel (mit Scheitholz / Holzbrikett)</b>		
Nennwärmeleistung [kW]	6,0 / 6,0	8,0 bzw. 10,0 / -
Abgasmassenstrom [g/s]	5,1 / 5,4	8,1 bzw. 9,6 / -
Abgastemp. Stutzen [°C]	305 / 315	265 bzw. 310 / -
Mindestförderdruck bei Nennwärmeleistung [Pa]	12 / 12	
<b>Technischer Überblick</b>		
Leistungsbereich [kW]	3 - 8 kW	5 - 12 kW
Wirkungsgrad [%]	> 80 %	
Staub bezogen auf 13% O2 [mg/m³]	19	23 bzw. 21
CO-Gehalt bezogen auf 13% O2 [%]	0,09	0,1 bzw. 0,08
Verbrennungsluftzufuhr	raumluftunabhängig (RLU)	
Wandabstände hinten / seitlich [mm] *	100 / 150	120 / 100
Feuerraum H/B/T [mm]	520 / 346 / 335	
Feuerraumöffnung H/B [mm]	405 / 333	
Rauchrohrstutzen Anschlussmaße [mm], Ø 150 mm	Oben Oberkante Stutzen	1371
	Hinten Mitte Stutzen	- / 1178
Verbrennungsluftstutzen Anschlussmaße [mm], Ø 125 mm	Unten 1)	196
	Hinten Mitte Stutzen	280
Mehrfachbelegung raumluftunabhängig ** / raumluftabhängig	- / ✓	
<b>Maße / Gewicht</b>		
H/B/T [mm]	1343 / 596 / 549	1343 / 586 / 539
Stahlverkleidung [kg]	235	240
Keramikverkleidung [kg]	275	260
Natursteinverkleidung [kg]	325	305
<b>Ausstattung</b>		
Türschließmechanismus	Selbstschießend (RLU)	
Wirbelbrennkammer	-	
Scheibenspülluft (Olsberg Verbrennungssystem)	✓	
Nebenlufteinrichtung	-	
Feuerraumauskleidung	Schamotte	
Rost (Rüttelrost)	Guss Ø 164 mm	
Aschekasten	✓	
Glasfront	-	
Wasserführend	-	✓
OEC (Zubehör) / OEC II (Zubehör)	✓ / ✓	✓ / -
Drehbar (Zubehör)	-	
Speicher (Zubehör)	✓	-
<b>Zulässige Brennstoffe</b>		
Naturbelassenes stückiges Holz in Form von Scheitholz	Maximale Länge: 33 cm	
	Umfang: ca. 30 cm	
Holzbrikett nach DIN EN 14961	Größenklasse HP 2	-
	Maximale Länge 20 cm	-
Braunkohlenbrikett	-	

1) Geräterückwand bis Mitte Stutzen

## Produktinformation



**Olsberg Tolima PowerSystem II Compact**

**Olsberg Tolima Aqua II Compact**

### Hinweise/ Sonstiges

\* Erforderliche Wandabstände bei Aufstellung vor zu schützenden (brennbaren) Wänden.

\*\* Mehrfachbelegung bei raumluftunabhängigem Anschluss ist möglich, wenn sich alle angeschlossenen Feuerstätten in der gleichen Nutzungseinheit bzw. im selben Wirkungsbereich der Lüftungsanlage befinden.

Der Ofen kann auf Grund seiner bauaufsichtlichen Zulassung ohne zusätzliche Sicherheits-einrichtung gleichzeitig mit einer bauaufsichtlich zugelassenen Lüftungsanlage betrieben werden.

Der Kaminofen besitzt eine Feuerraumtür die selbsttätig schließt, somit ist er bei raumluft-abhängiger Verbrennungsluftzuführung zugelassen für den Anschluss an mehrfachbelegte Schornsteine.

Bei raumluftunabhängiger Betriebsweise sind die Abgase der Feuerstätte in einen einfach belegten Schornstein oder in einen Abgasschacht eines einfach belegten Luft-Abgas-Schornsteins einzuleiten. Die Abgase dürfen auch in mehrfach belegte Abgasanlagen eingeführt werden, wenn sich alle angeschlossenen Feuerstätten in der gleichen Nutzungseinheit bzw. im selben Wirkungsbereich der Lüftungsanlage befinden. Abweichungen im Einzelfall sind im Vorfeld mit dem zuständigen Bezirksschornsteinfeger anzusprechen.

Der Kaminofen kann sowohl konventionell, raumluftabhängig, als auch raumluftunabhängig betrieben werden.

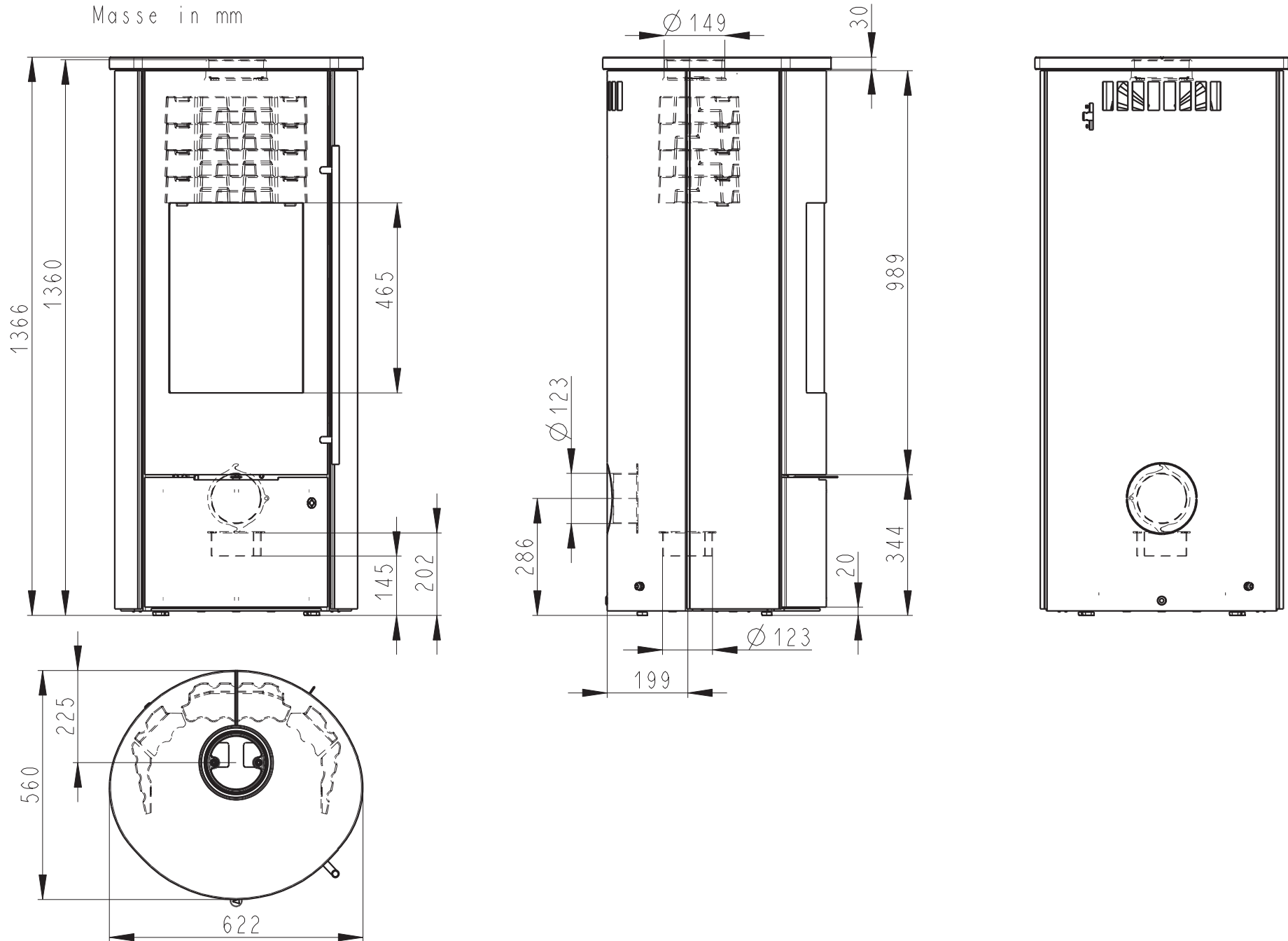
Der Kaminofen Tolima Aqua Compact darf nie ohne Wasser und nie ohne funktionsfähig und fachmännisch angeschlossene „Thermische Ablaufsicherung“ (TAS) betrieben werden.

Alle Angaben ohne Gewähr. Konstruktionsänderungen und Irrtum vorbehalten.

Rev.1\_2016-07-28

# TOLIMA POWER SYSTEM COMPACT

Masse in mm



# TOLIMA AQUA

Masse in mm

