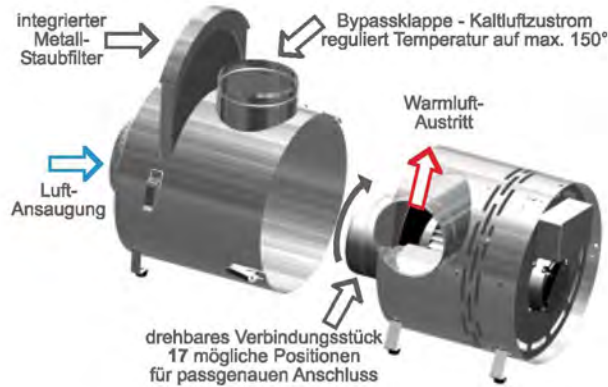


FUNKTIONSWEISE

Die Warmluft wird vom Ventilator an der Heizkammerdecke des Heizeinsatzes abgesaugt und durch einen integrierten Metall-Staubfilter geleitet. Über Rohrsysteme oder keramische Kanäle, in Kombination mit Warmluftverteilern und Absperrklappen, kann die Wärme dann bedarfsgerecht verteilt und multifunktional genutzt werden.

Die Ventilator unterstützte Luftführung leitet die Wärme schneller ab und **verbessert dadurch den Wirkungsgrad**.

Durch das Ansaugen und Beschleunigen des Luftstroms eröffnen sich physikalisch völlig neue Möglichkeiten für die Warmluftverteilung im ganzen Haus.



STEUERUNG - AUTOMATISCH ODER MANUELL

Die Funktionen des Warmluftventilators werden über ein elektronisches Steuerungssystem geregelt.

'automatisch' gewählt: Start und Stop des Ventilators automatisch nach vorbestimmter Heizkammertemperatur.

Die intelligente Steuerung wählt dabei die optimale Drehzahl in Abstimmung auf die aktuelle Temperatur.

'manuell' gewählt: Start und Stop des Ventilators von Hand. Die Leistung ist hier über 10 Stufen regelbar.

Auf dem LCD-Display können die aktuelle Heizkammertemperatur und die gewählte Leistungsstufe abgelesen werden.

Steuerung mit Display
im Lieferumfang enthalten



SUBTIEL OPEN AIR - WARMLUFTVERTEILUNG MIT SYSTEM

- _ Ventilationsleisten
- _ Ventilationskästen - optional mit Licht
- _ Ventilationsrahmen
- _ Revisionstüren
- _ Blind- und Putzdeckel
- _ Ventilator
- _ Luftfilter
- _ Luftverteiler
- _ Absperrklappen
- _ Frischluft-Anschlüsse
- _ Schornsteinaufsätze
- _ Senotherm-Ofenrohre
- _ Alu-Flexrohre
- _ Mörtel, Kleber, Putze

Und für welche subtiel Produkte dürfen wir Ihnen
ein attraktives Ausstellungsangebot machen?

Sie möchten weitere Informationen
oder Prospektmaterial bekommen?
Besuchen Sie uns auf www.subtiel.com

www.subtiel.com

subtiel kontor
De Zuylenkamp bv
Tel. 035793/39206
Fax 035793/39207
info@subtiel.com

OPEN AIR

150 °C



OPEN AIR POWER

Warmluft-Ventilator

Fördermenge bis 400 m³/h
über 10 Stufen regelbar
leichter Einbau
auch zum Nachrüsten

(subtiel)
kontor

EINBAU-BEISPIELE

Die Ventilator unterstützte Luftführung ermöglicht die problemlose Verteilung der Warmluft im ganzen Haus und erschließt neue Einsatzbereiche.

Die Warmluft kann an der Heizkammerdecke abgesaugt werden.

STRAHLUNGSWÄNDE

Ganze Raumwände können als Hypokauste gebaut werden und erwärmen sich wesentlich schneller. Keine aufwändige Reinigung wie bei Zugsystemen notwendig.

WÄRMEVERTEILUNG IM GANZEN HAUS MIT SUBTIEL OPEN AIR POWER

BEHEIZTE FUSSBÖDEN UND DECKEN, WARMLUFT IN ENTFERTE RÄUME

Die Warmluft kann durch Böden und Decken geführt werden und dient als schnelle, wartungsfreie Heizung. Anschließend beheizt die verbliebene Wärme darüber oder darunter liegende Räume.

BEHEIZTE OFENBÄNKE

Auch sehr lange Bänke und Rückwände lassen sich baulich problemlos umsetzen. Die austretende Warmluft beheizt danach einen Raum.

WÄRME IM KELLER

Auch unterhalb der Heizquelle liegende Räume können schnell und zuverlässig mit Warmluft versorgt werden (z.B. Hauswirtschafts-/ Hobbyraum)

OPEN AIR >POWER< PLUS ZUBEHÖR *
für größten planerische Freiraum bei der Warmluftverteilung

*das gesamte Programm finden Sie in den Prospekten subtil >Open Air< und >O.A. Ventilation-Systems<

WARMLUFTAUSLÄSSE



FLEXROHRE



ABSPERRKLAPPEN



WARMLUFTVERTEILER

