

SIM 2/3/Arte 3RL-100h-4S 2016

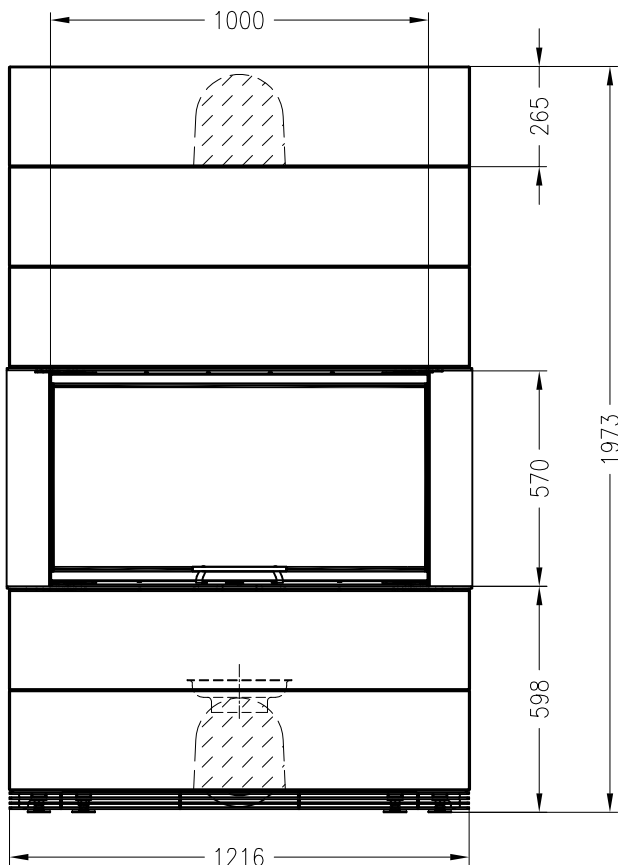
Erweiterungsmodule (265 mm) für Aufbau nach oben, optional



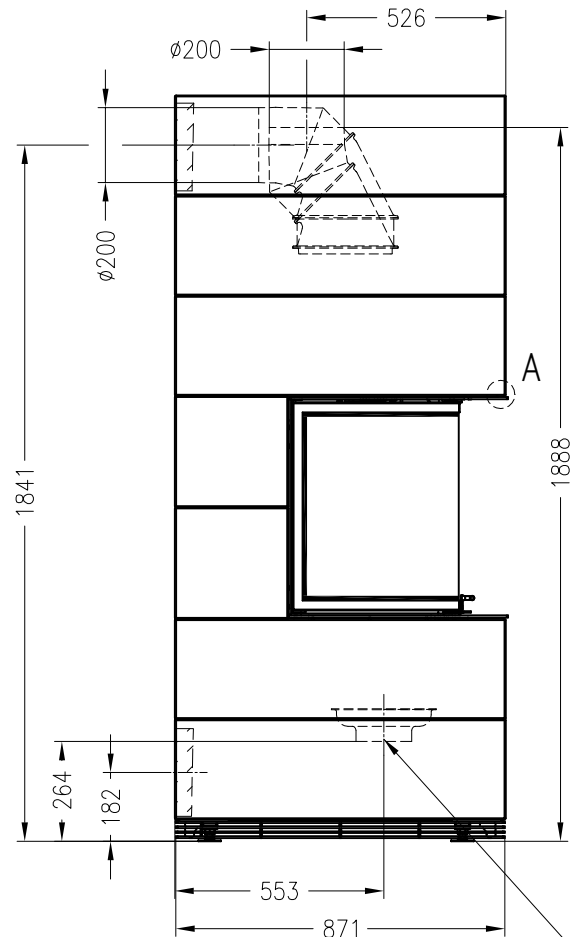
Linear 4S

Stand: 10/2016

Vorderansicht
M~1:20



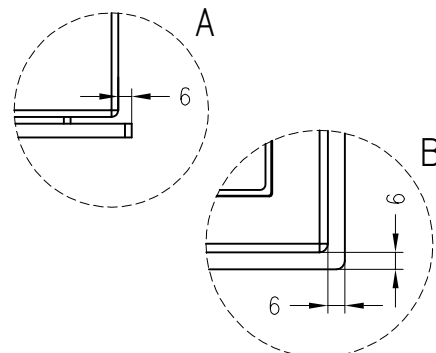
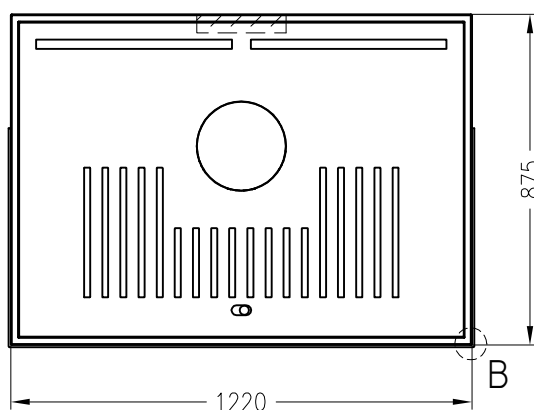
Seitenansicht
M~1:20



in Betonelement zu erstellender Ausbruch
für Abgas- und optionalen Verbrennungsluftanschluss hinten

optionaler SVS-Stützen $\varnothing 150\text{mm}$
nach unten Best.-Nr. 1005229

Draufsicht
M~1:20



Alle Abbildungen und Zeichnungen sind urheberrechtlich geschützt.
Verwertung oder Veröffentlichung, auch einzelner Details, nur mit unserer Genehmigung.
Technische Änderungen und Irrtümer vorbehalten.

SIM 2/3/T/Arte 3RL-100h-4S 2016

Erweiterungsmodule (265 mm) für Aufbau nach oben, optional

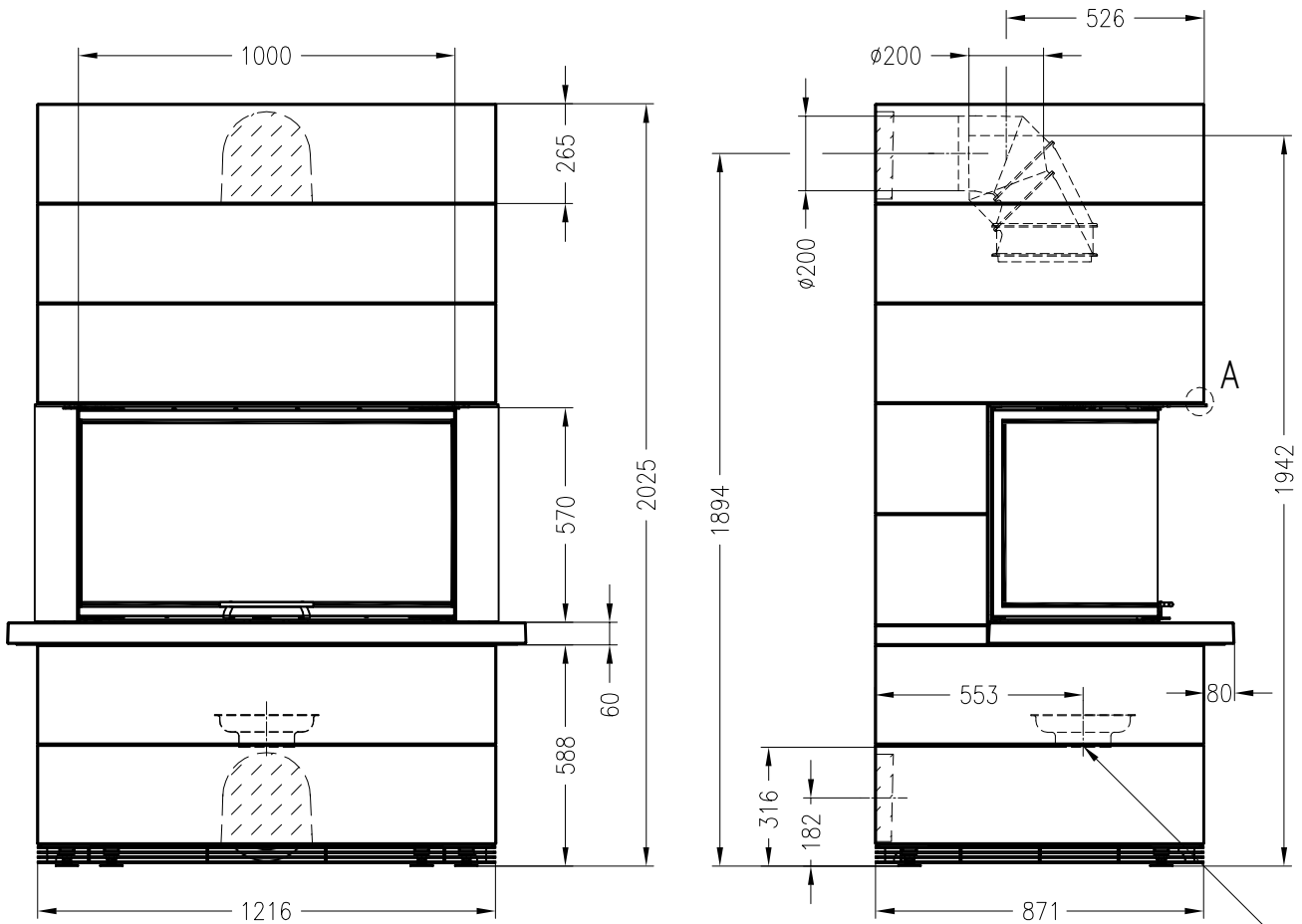


Linear 4S

Stand: 10/2016

Vorderansicht
M~1:20

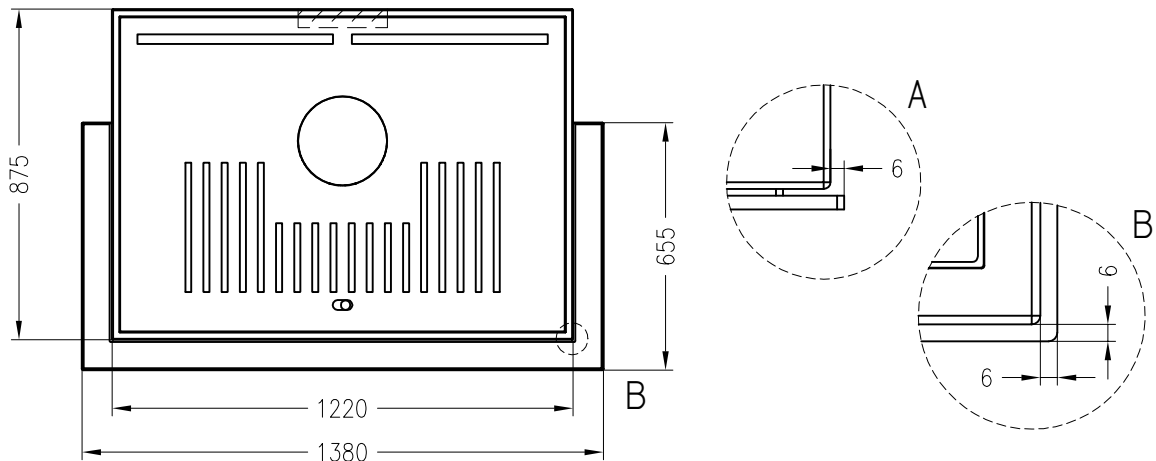
Seitenansicht
M~1:20



in Betonelement zu erstellender Ausbruch für Abgas- und optionalen Verbrennungsluftanschluss hinten

optionaler SVS-Stützen $\varnothing 150\text{mm}$ nach unten Best.-Nr. 1005229

Draufsicht
M~1:20



Alle Abbildungen und Zeichnungen sind urheberrechtlich geschützt.
Verwertung oder Veröffentlichung, auch einzelner Details, nur mit unserer Genehmigung.
Technische Änderungen und Irrtümer vorbehalten.