

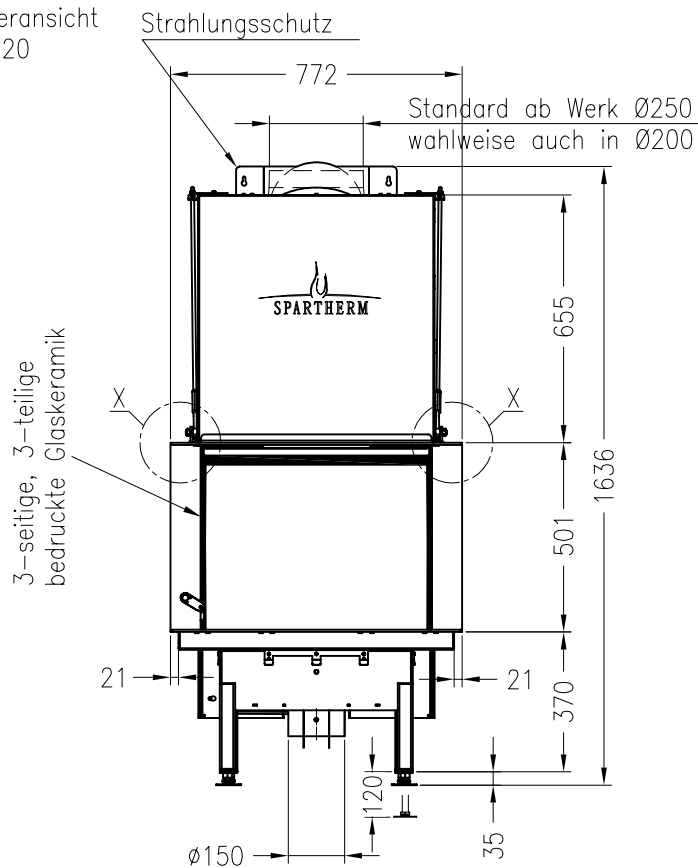
# Brennzelle Premium A-3RL-60h

hochschiebbar

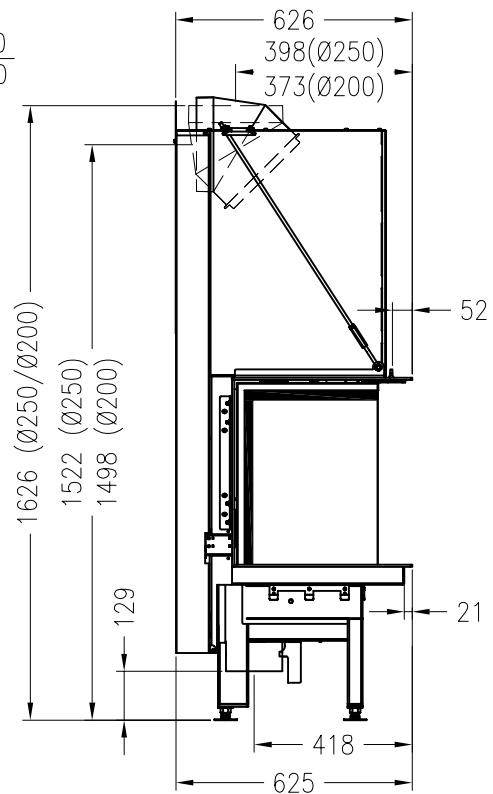


Stand: 05/2017

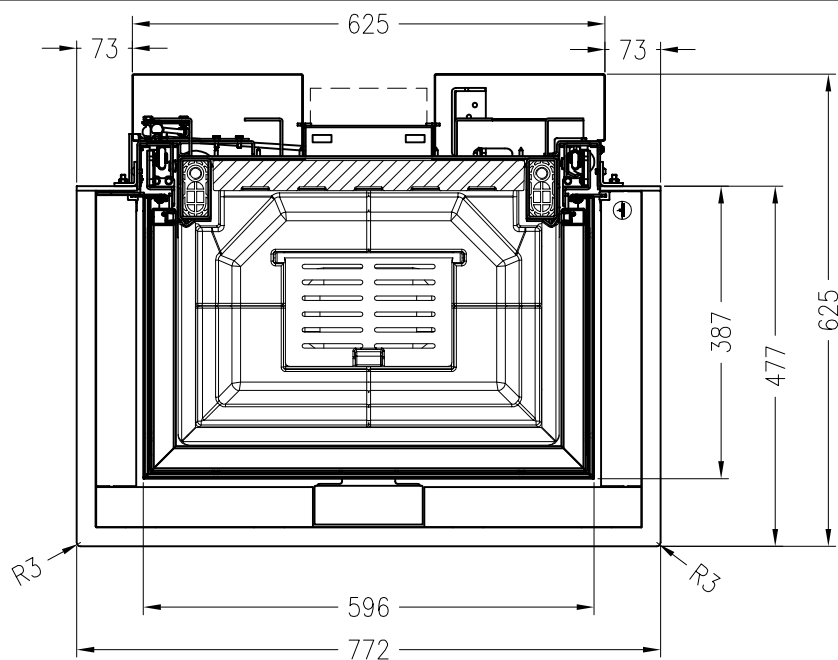
Vorderansicht  
M~1:20



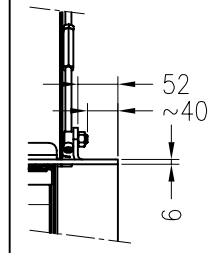
Seitenansicht  
M~1:20



Horizontalschnitt  
M~1:10



Detail X



Alle Abbildungen und Zeichnungen sind urheberrechtlich geschützt.  
Verwertung oder Veröffentlichung, auch einzelner Details, nur mit unserer Genehmigung.  
Technische Änderungen und Irrtümer vorbehalten.

NSHF = Nachschaltheizfläche S = Gerät mit geringer Leistung zusätzlich geprüft		Premium V-ASH	Premium V-ASH (Export)	Premium V-ASH NSHF	Premium V-2R-80h	Premium V-2L-80h	Premium V-2R-80h (Export)	Premium V-2R-80h (Export)	Premium A-U-70h	Premium A-3RL-60h	Premium A-3RL-80h
Allgemeine Daten	NW-Leistung (geschl.) kW	7,0	11,0	11,0	10,5	10,5	16,8	16,8	Werte liegen bei Drucklegung noch nicht fest.	Werte liegen bei Drucklegung noch nicht fest.	11,9
	Wärmeleistungsbereich kW	4,9-9,1	7,7-14,3	7,7-14,3	7,4-13,7	7,4-13,7	11,8-21,2	11,8-21,2			8,3-15,5
	Wirkungsgrad %	>80	80,0	>85	80,0	80,0	80,0	80,0			80,0
	empf. Schornsteindurchmesser	180	180	180	250	250	250	250			250
	Abgasanschluss Ø mm	180	180	180	250	250	250	250			250
	möglicher Abgasanschluss Ø mm	-	-	-	200	200	200	200			200
	Gewicht (ca.) kg	212	212	212	322	322	322	322			360
	Erf. Mindestquerschnitt f. Um-/u. Zuluft (mit WLM) cm <sup>2</sup>	700	700	700	700	700	700	700			700
Erf. Mindestquerschnitt f. Um-/u. Zuluft (ohne WLM) cm <sup>2</sup>	1000/1200	1000/1200	1000/1200	1360/1625	1360/1625	1360/1625	1360/1625	830/990			
Prüfungen und Werte	nicht selbstschließende Feuerraumtür (Bauart A)	✓	✓	✓	✓	✓	✓	✓	✓	✓	✓
	selbstschließende Feuerraumtür Bauart A1)	✓	✓	✓	✓	✓	✓	✓	✓	✓	✓
	Betrieb bei offener Feuerraumtür	-	-	-	-	-	-	-	-	-	-
	BlmSCHV. 2.Stufe	✓	✓	✓	✓	✓	✓	✓	✓	✓	✓
	15a B-VG	✓	✓	✓	✓	✓	✓	✓	✓	✓	✓
Betrieb bei offenem Feuerraum (Mehrfachbelegung nicht zulässig)	Abgasmassenstrom g/s	-	-	-	-	-	-	-	-	-	-
	Abgastemperatur C°	-	-	-	-	-	-	-	-	-	-
	Abgastemperatur hinter der NSHF °C	-	-	-	-	-	-	-	-	-	-
	Verbrennungsluftbedarf m <sup>3</sup> /h	-	-	-	-	-	-	-	-	-	-
Betrieb bei geschlossenem Feuerraum (Mehrfachbelegung zulässig)	Erf. Förderdruck Pa	-	-	-	-	-	-	-	-	-	-
	Abgasmassenstrom g/s	7,0	9,5	9,6	12,2	12,2	14,3	14,3	12,6		
	Abgastemperatur C° (am Abgasstutzen)	275,0	340,0	347 (197 hinter NSHF)	272,0	272,0	321,0	321,0	296		
	Erf. Förderdruck Pa	12,0	12,0	12,0	12,0	12,0	12,0	12,0	12,00		
	CO <sub>2</sub> %	8,4	9,5	8,8	8,2	8,2	10,2	10,2	9,3		
Abstände - Heizkammer	Erf. Durchmesser nach M-FeuVo cm	15,0	15,0	15,0	15,0	15,0	15,0	15,0	15		
	Verbrennungsluftbedarf m <sup>3</sup> /h	23,6	35,4	35,1	38,9	38,9	50,8	50,8	39		
Wärmedämmung (Beispiel Steinwollmatten nach AGI-132 Q)	zur Heizkammerwand in cm	10,0	10,0	10,0	8,0	8,0	8,0	8,0	8		
	zum Aufstellboden in cm	0,0	0,0	0,0	0,0	0,0	0,0	0,0	0		
	Aufstellboden in cm	0,0	0,0	0,0	0,0	0,0	0,0	0,0	0		
	Anbauwand in cm	13,0	13,0	13,0	7,0	7,0	7,0	7,0	10		
	Seitenwand in cm	13,0	13,0	13,0	7,0	7,0	7,0	7,0	10		
Ersatzdämmstoff Calcium-silicat ****	Decke	0,0	0,0	0,0	0,0	0,0	0,0	0,0	0		
	Vormauerung bei zu schützender Wand in cm	10,0	10,0	10,0	10,0	10,0	10,0	10,0	10		
	Aufstellboden cm	0,0	0,0	0,0	0,0	0,0	0,0	0,0	0		
	Anbauwand cm	10,0	10,0	10,0	6,0	6,0	6,0	6,0	8		
Wärmeverteilung	Seitenwand cm	10,0	10,0	10,0	6,0	6,0	6,0	6,0	8		
	Decke	0,0	0,0	0,0	0,0	0,0	0,0	0,0	0		
	Konvektion %	59,0	59,0	59,0	46,0	46,0	46,0	46,0	35		
Zubehör	Sichtscheibe %	41,0	41,0	41,0	54,0	54,0	54,0	54,0	65		
	H <sub>2</sub> O %	-	-	-	-	-	-	-	-		
	SVS-Stützen	✓	✓	✓	-	-	-	-	-		
	Anschlussstutzen rechteckig auf rund	-	-	-	-	-	-	-	-		
	Tragrahmen	-	-	-	-	-	-	-	-		
Kompatibilität mit	Sondertragrahmen T3S	-	-	-	-	-	-	-	-		
	Sesam	-	-	-	-	-	-	-	-		
	Sesam-2 (PremiumEdition)	✓	✓	✓	✓	✓	✓	✓	✓		
	S-Airbox	-	-	-	-	-	-	-	-		
	S-Vent	-	-	-	-	-	-	-	-		
	S-Thermatik NEO	✓	✓	✓	✓	✓	✓	✓	✓		
	S-Kamatik	-	-	-	-	-	-	-	-		
	S-Kamatik-2 (PremiumEdition)	-	-	-	✓	✓	✓	✓	✓		
	S-Kamatik Plus	✓	✓	✓	✓	✓	✓	✓	✓		
	S-Kamatik Pro II	✓	✓	✓	✓	✓	✓	✓	✓		
	Thermobox schmal	-	-	-	-	-	-	-	-		
	Thermobox breit	-	-	-	-	-	-	-	-		
	Helix 400	-	-	-	-	-	-	-	-		
Helix 460	-	-	-	-	-	-	-	-			
Aquabox klein	-	-	-	-	-	-	-	-			
Aquabox groß	-	-	-	-	-	-	-	-			
eboris-akku	-	-	-	-	-	-	-	-			
Aufsatzaggregat	-	-	-	-	-	-	-	-			

Die Angabe der Öffnungsgrößen für Konvektionsluft gilt für Luftgeschwindigkeiten von 0,75m/s in Heizkaminen (Warmluftanlagen oder Flächenheizungen). Sofern eine Kombination aus Heizkamin und geschlossener Anlage (Hypokauste) erstellt wird, ergeben sich kleinere Öffnungen für Zu- und Umluft, da die Energieabgabe über die Heizkammerflächen berücksichtigt werden sollte.

\* erfüllt 15a 2015 nur mit AT-Aufsatz, Achtung: Abgasanschlusshöhe +160mm

\*\* bauliche Änderung notwendig, erschwerte Reinigung

\*\*\* Für die Geräte der GET-Serie gelten abweichende Dämmvorschriften. Weitere Informationen entnehmen Sie bitte den technischen Unterlagen der jeweiligen Brennzelle.

\*\*\*\* auf Anfrage

\*\*\*\*\* Beispiel SILCA 250KM: zugelassener Ersatzdämmstoff nach DIBt Nr. Z-43.14-117 und CE 0432-CPD-42000242/2-6

Die aktuellsten technischen Daten überprüfen Sie bitte auf [www.sparthem.com](http://www.sparthem.com)