



Kaminofen

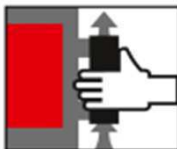
## Olsberg Pico Compact

Nennleistung	5 kW
Leistungsbereich	3 - 7 kW
Wirkungsgrad	> 80%

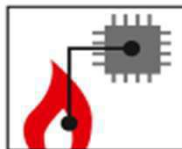
### Produktvorteile



Compact-Tür-  
verschluss /  
raumluft -  
unabhängig



Belüfteter  
Türgriff



OEC  
(Zubehör)



Wirbelbrenn-  
kammer



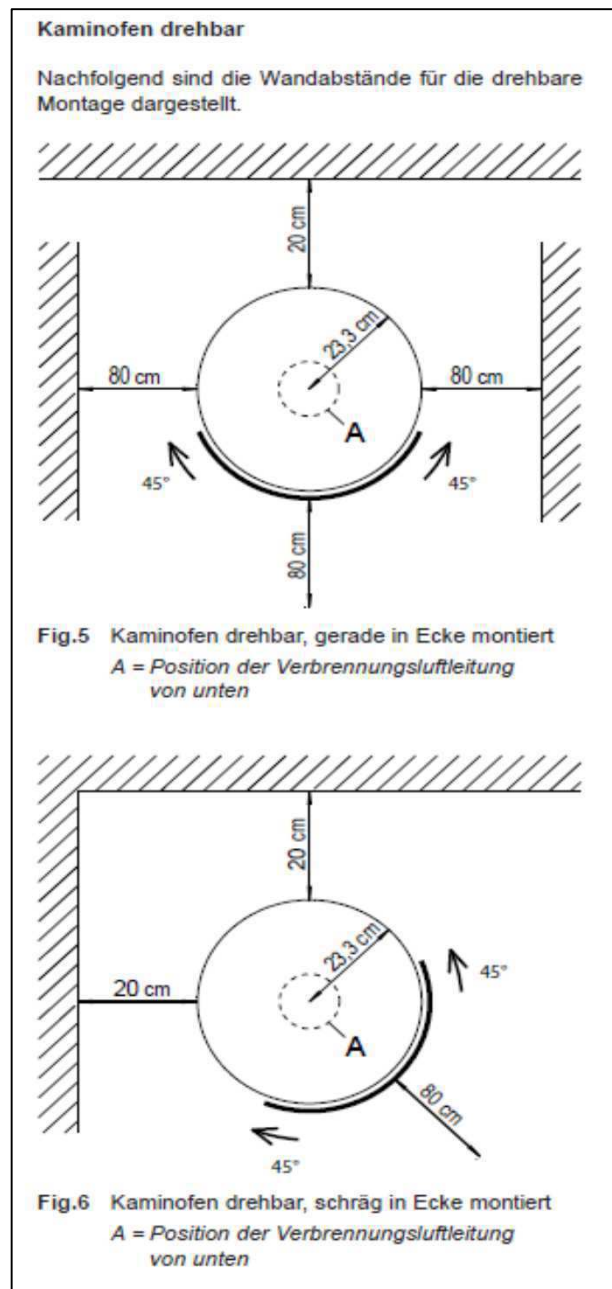
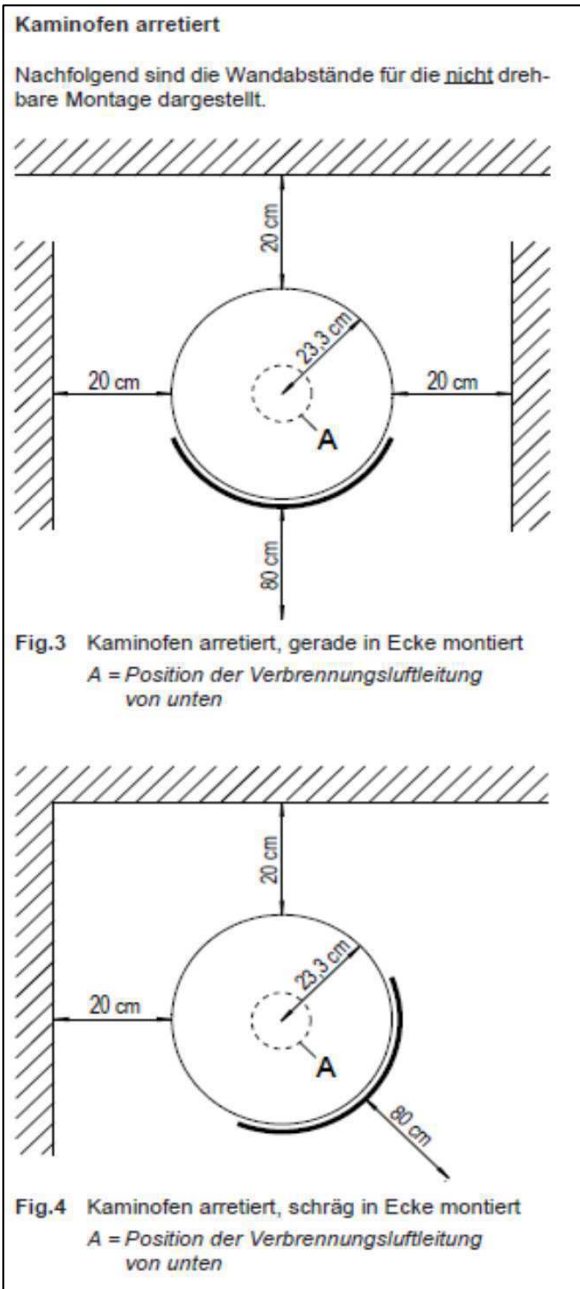
Drehbar

Bezeichnung / Ausführungen		Artikelnummer
Korpus: schwarz		
Seitenverkleidung	• Stahl, schwarz	23/6951
Keramikverkleidung	• schneeweiss	23/6954
Zubehör für Seitenverkleidung Stahl:		
Keramikabdeckung (mit Fase)	• schneeweiss	23/6954.3060
Keramikabdeckung (ohne Fase)	• schneeweiss	23/5754.3060
	• weichsel	23/5757.3060
	• Sonderglasur	23/575x.3060
Natursteinabdeckung (ohne Fase)	• Serpentin	23/5753.3060
Zubehör:		
OEC Olsberg Efficiency Controller		23/5751.9200

Olsberg Pico Compact

Im Strahlungsbereich des Kaminofens dürfen bis zu einem Abstand von 80 cm, gemessen ab Sichtscheibe der Feuerraumtür, keine Gegenstände aus brennbaren Stoffen vorhanden sein oder abgestellt werden.

Je nachdem ob der Kaminofen arretiert (nicht drehbar) oder drehbar montiert wird, gelten je nach Position der Feuerraumtür zur Aufstell- bzw. Seitenwand unterschiedlich einzuhaltende Mindestwandabstände (siehe Fig. 3 - 6.)



**Olsberg Pico Compact**

<b>Prüfungen bzw. erfüllte Anforderungen</b>	
Prüf-Nr. / Bauartzulassung	Z-43. 12-398
DIN EN 13240	✓
1.BImSchV 2.Stufe	✓
Art. 15a B-VG (Österreich)	✓
VKF-Zulassung (Schweiz)	VKF Nr. 25692
<b>Wertetripel (mit Scheitholz / Holzbrikett / Braunkohlenbrikett)</b>	
Nennwärmeleistung [kW]	5,0 / 5,0 / 5,0
Abgasmassenstrom [g/s]	4,0 / 4,1 / 4,7
Abgastemp. Stutzen [°C]	340 / 324 / 351
Mindestförderdruck bei Nennwärmeleistung [Pa]	12 / 12 / 12
<b>Technischer Überblick</b>	
Leistungsbereich [kW]	3 - 7
Wirkungsgrad [%]	> 80%
Staub bezogen auf 13% O2 [mg/m³]	24
CO-Gehalt bezogen auf 13% O2 [%]	0,08
Verbrennungsluftzufuhr	raumlufunabhängig (RLU)
Wandabstände hinten / seitlich [mm] *	200 / 200
Feuerraum H/B/T [mm]	473 / 305 / 370
Feuerraumöffnung H/B [mm]	343 / 295
Rauchrohrstutzen Anschlussmaße [mm], Ø	1270
150 mm	Oben Oberkante Stutzen
	Hinten Mitte Stutzen
Verbrennungsluftstutzen Anschlussmaße [mm], Ø 125 mm	170
	Unten 1)
	Hinten Mitte Stutzen
Mehrfachbelegung raumlufunabhängig ** / raumlufabhängig	✓ / ✓
<b>Maße / Gewicht</b>	
H/B/T [mm]	1238 / 466 / 466
Stahlverkleidung [kg]	150
Keramikverkleidung [kg]	180
Natursteinverkleidung [kg]	-
<b>Ausstattung</b>	
Türschließmechanismus	Selbstschließend (RLU)
Wirbelbrennkammer	✓
Scheibenspülluft (Olsberg Verbrennungssystem)	✓
Nebenlufteinrichtung	-
Feuerraumauskleidung	Schamotte
Rost (Rüttelrost)	Guss Ø 164 mm
Aschekasten	✓
Glasfront	-
Wasserführend	-
OEC (Zubehör) / OEC II (Zubehör)	✓ / -
Drehbar	✓
Speicher (Zubehör)	-
<b>Zulässige Brennstoffe</b>	
Naturbelassenes stückiges Holz in Form von Scheitholz	Maximale Länge: 33 cm
	Umfang: ca. 30 cm
Holzbrikett nach DIN EN 14691	Größenklasse HP 2
	Maximale Länge: 20 cm
Braunkohlenbrikett	✓

1) Geräterückwand bis Mitte Stutzen

\* Erforderliche Wandabstände bei Aufstellung vor zu schützenden (brennbaren) Wänden.

## Produktinformation

### Olsberg Pico Compact

#### Hinweise/ Sonstiges

\*\* Mehrfachbelegung bei raumluftunabhängigem Anschluss ist möglich, wenn sich alle angeschlossenen Feuerstätten in der gleichen Nutzungseinheit bzw. im selben Wirkungsbereich der Lüftungsanlage befinden.

Der Ofen kann auf Grund seiner bauaufsichtlichen Zulassung ohne zusätzliche Sicherheits-einrichtung gleichzeitig mit einer bauaufsichtlich zugelassenen Lüftungsanlage betrieben werden.

Der Kaminofen besitzt eine Feuerraumtür die selbsttätig schließt, somit ist er bei raumluft-abhängiger Verbrennungsluftzuführung zugelassen für den Anschluss an mehrfachbelegte Schornsteine.

Für raumluftunabhängige Verbrennungsluftzufuhr ist eine Einfachbelegung des Schornsteins vorzusehen. Abweichungen im Einzelfall besprechen Sie bitte im Vorfeld mit Ihrem Bezirksschornsteinfegermeister.

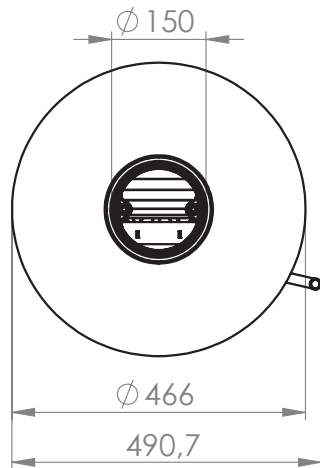
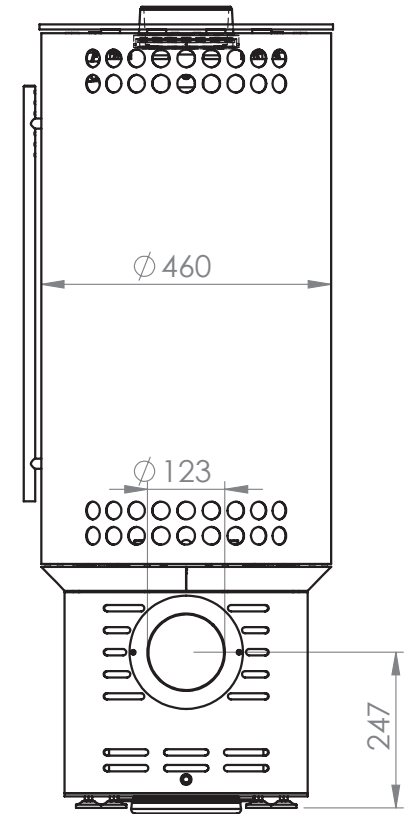
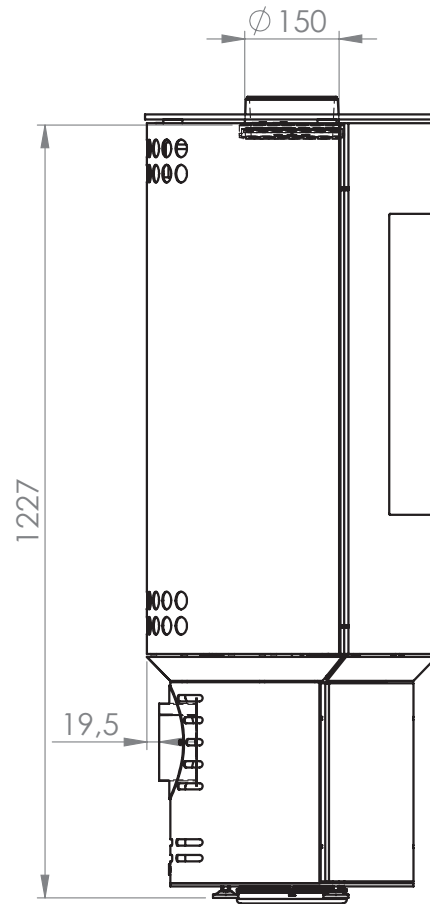
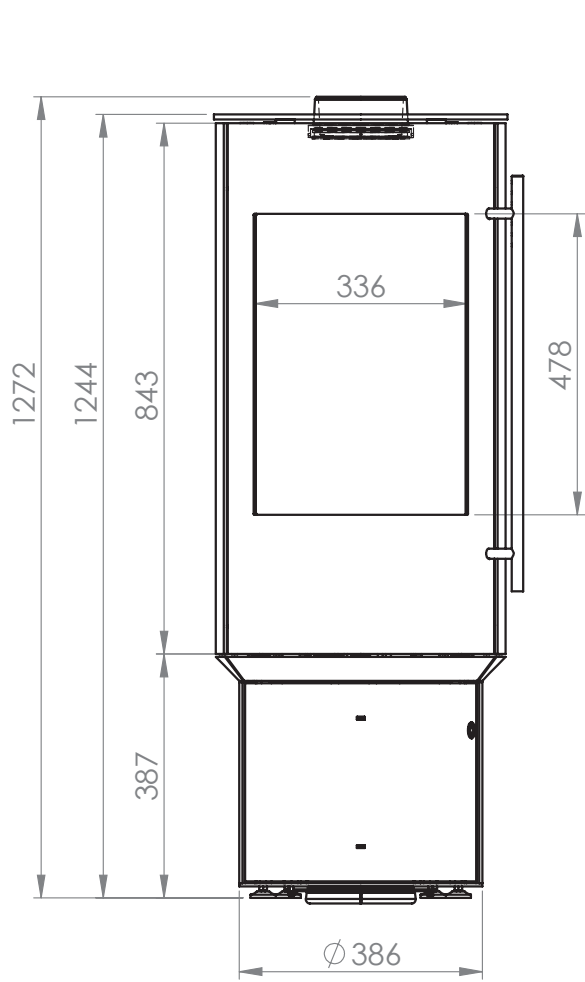
Der Kaminofen kann sowohl konventionell, raumluftabhängig, als auch raumluftunabhängig betrieben werden.

Unter dem Kaminofen ist keine Funkenschutzplatte erforderlich.

Alle Angaben ohne Gewähr. Konstruktionsänderungen und Irrtum vorbehalten.

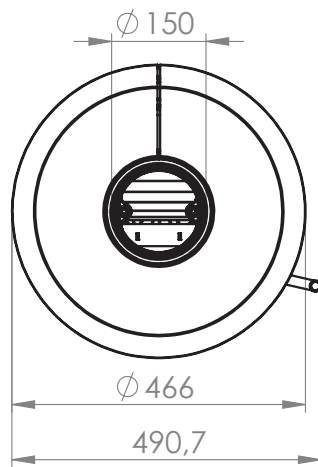
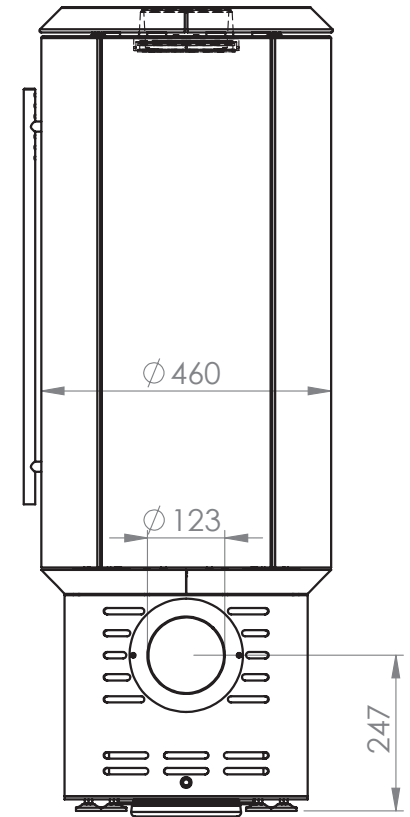
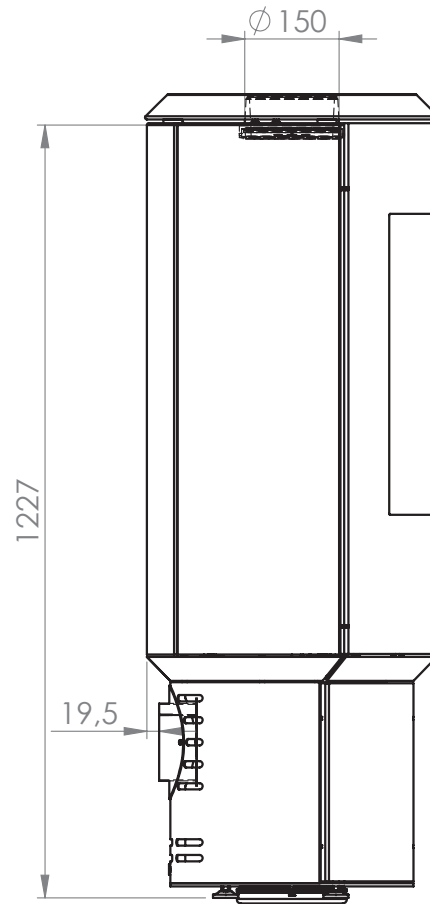
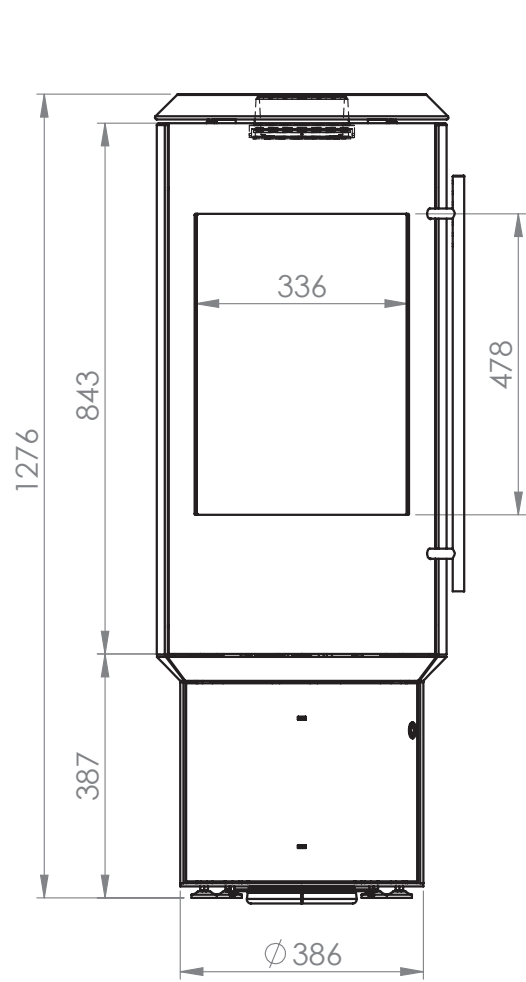
Rev.4\_2016-07-28

# Olsberg Pico Compact



Maße in mm

# Olsberg Pico Compact



Maße in mm