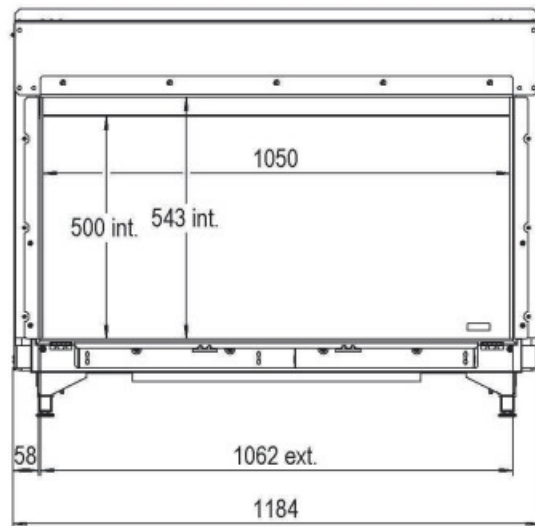
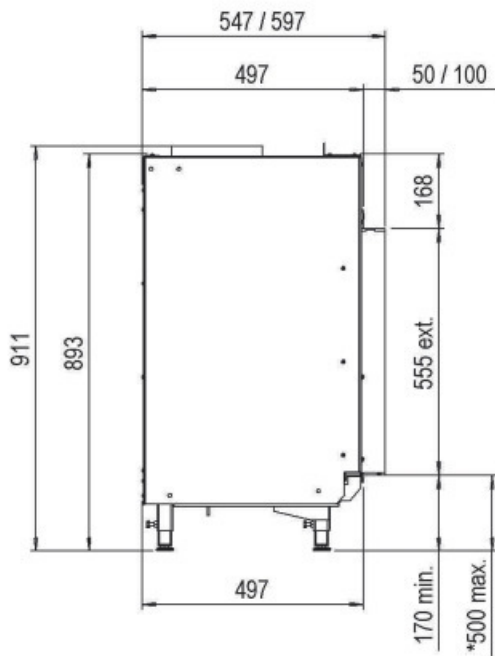
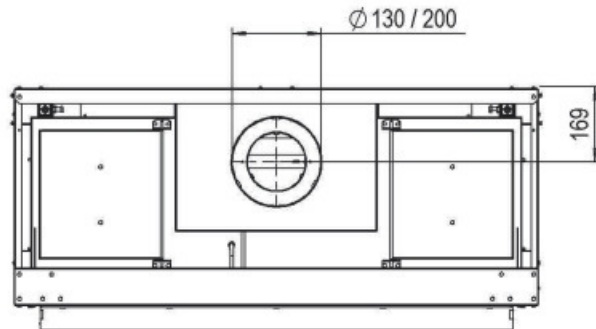


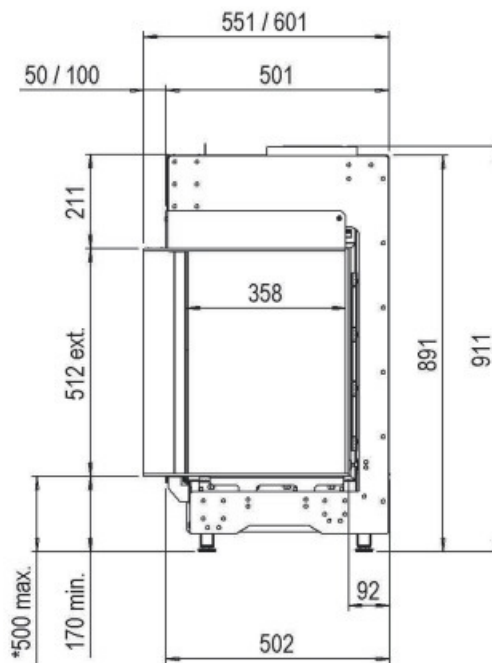
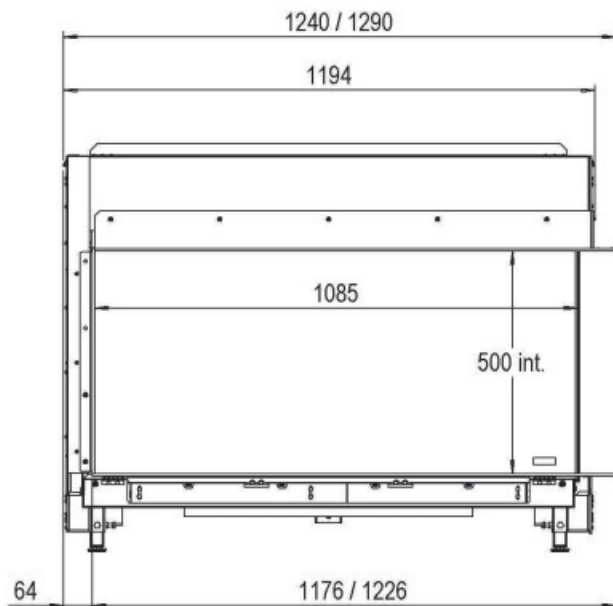
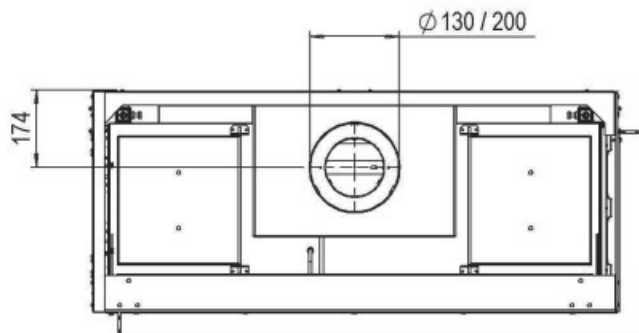
# 14 Technische Spezifikationen

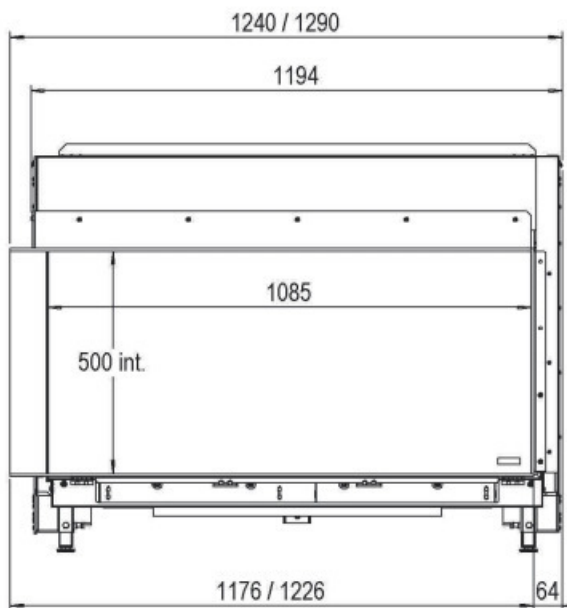
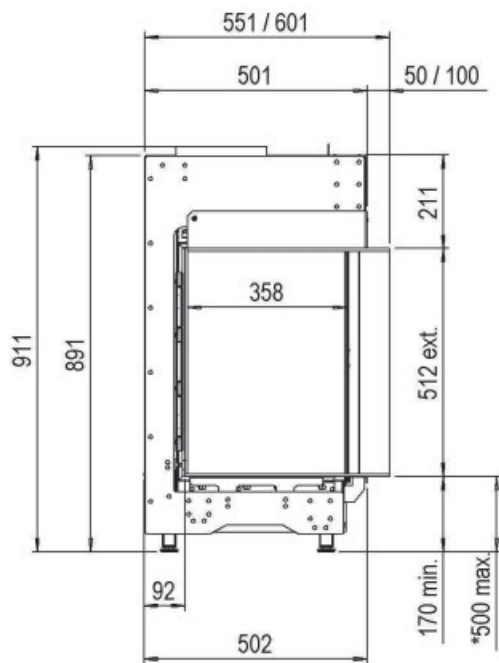
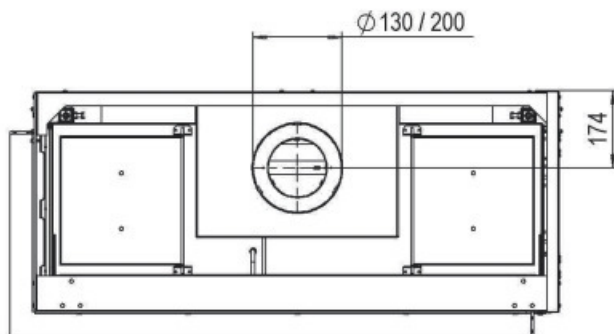
## 14.1 MatriX 1050/500

Gas Kategorie		I12ELL3B/P	I12E3B/P	I12E3B/P I12ELL3B/P	I12E3B/P I12ELL3B/P
Gerätetyp		C11/C31/C91	C11/C31/C91	C11/C31/C91	C11/C31/C91
Eingestellt auf Gasart		G25	G20	G30	G31
Nennwärmebelastung	kW	9,5	9,5	9,5	9,5
Nennwärmeleistung	kW	8	8	8	8
Wirkungsgradklasse		1	1	1	1
NOx-klasse		4	4	4	4
Abgasmassenstrom	gr/s	10	10,75	12,49	12,64
Abgastemperatur	°C	318,6	317	334,2	333,5
Anschlussdruck	mbar	20	20	50	50
Gasvolumenstrom bei Volllast (Bei 15° C und 1013 mbar)	m³/h	1,170	1,003	0,288	0,378
	gr/h	-	-	720	710
Brennerdruck höchststellung	mbar	14,5	10,5	21	28,4
Düse Hauptbrenner	mm	(4x) 1,3 (1x) 1,6	(4x) 1,3 (1x) 1,6	(4x) 0,8 (1x) 0,9	(4x) 0,8 (1x) 0,9
Niedrigstellung-Düse	mm	Einstellschraube	Einstellschraube	Einstellschraube	Einstellschraube
Zündflamme		SIT145	SIT145	SIT145	SIT145
Code Zündflammdüse		Nr.36	Nr.36	Nr.23	Nr.23
Durchmesser Abzug/zufuhr	mm	130/200	130/200	130/200	130/200
Gasarmatur		GV60	GV60	GV60	GV60
Gasanschluss		3/8"	3/8"	3/8"	3/8"
Elektroanschluss	V	230	230	230	230
Batterien Empfänger	V	(2x) 1,5 AAA	(2x) 1,5 AAA	(2x) 1,5 AAA	(2x) 1,5 AAA
Batterien Sender	V	(2x) 1,5 AA	(2x) 1,5 AA	(2x) 1,5 AA	(2x) 1,5 AA



\* Incl. optional adjustable feet





\* Incl. optional adjustable feet

