

Linear Kaminkassette XL 900

Darstellung mit Blende 60 mm (auch mit Blende 80 mm und 100 mm erhältlich)



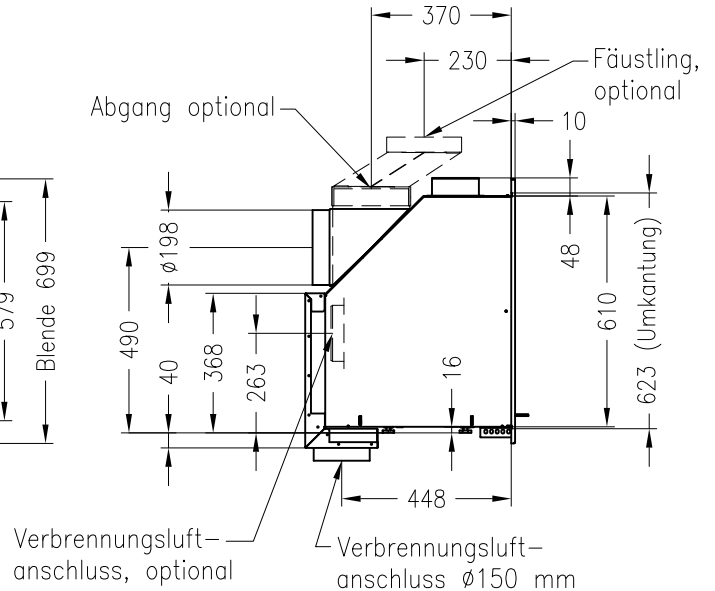
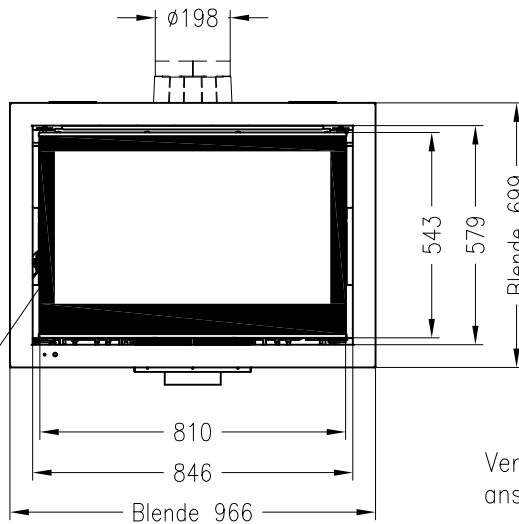
Linear 4S

Stand: 02/2014

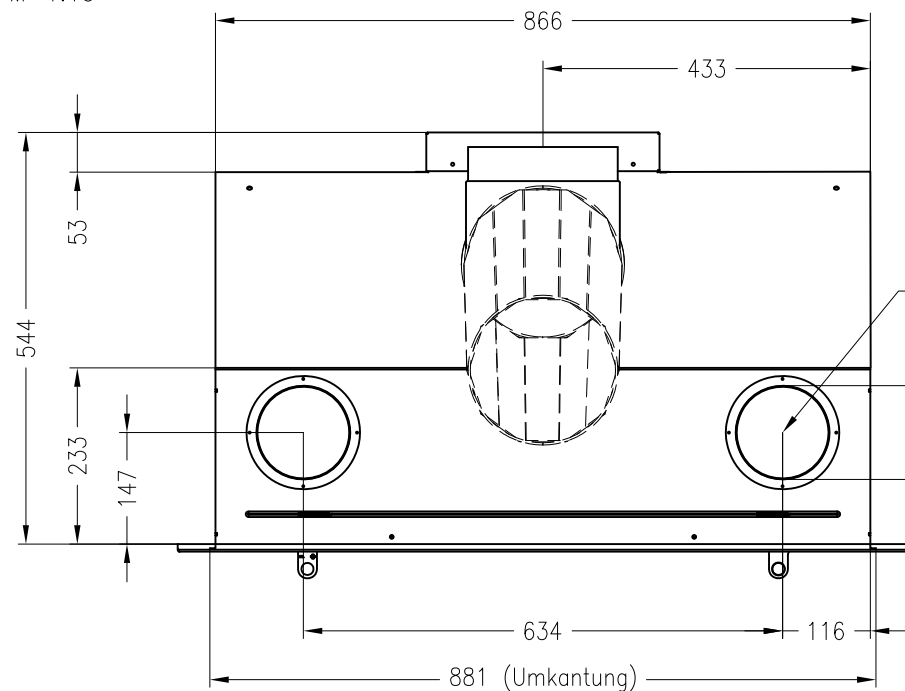
Vorderansicht
M~1:20

Seitenansicht
M~1:20

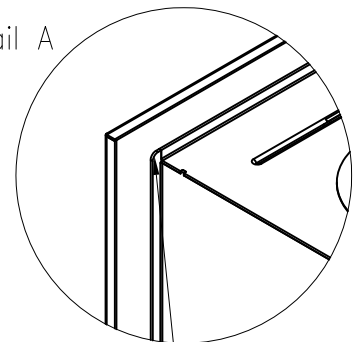
Verdeckter Scheibenrahmen,
an 2 Seiten eingefasste,
4-seitig bedruckte Glaskeramik



Draufsicht
M~1:10

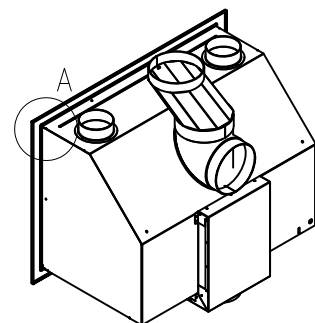


Detail A



Konvektionsluft-
öffnungen

Umkantung



Alle Abbildungen und Zeichnungen sind urheberrechtlich geschützt.
Verwertung oder Veröffentlichung, auch einzelner Details, nur mit unserer Genehmigung.
Technische Änderungen und Irrtümer vorbehalten.

Linear Kaminkassette XL 900

Darstellung mit Blende 80 mm (auch mit Blende 60 mm und 100 mm erhältlich)

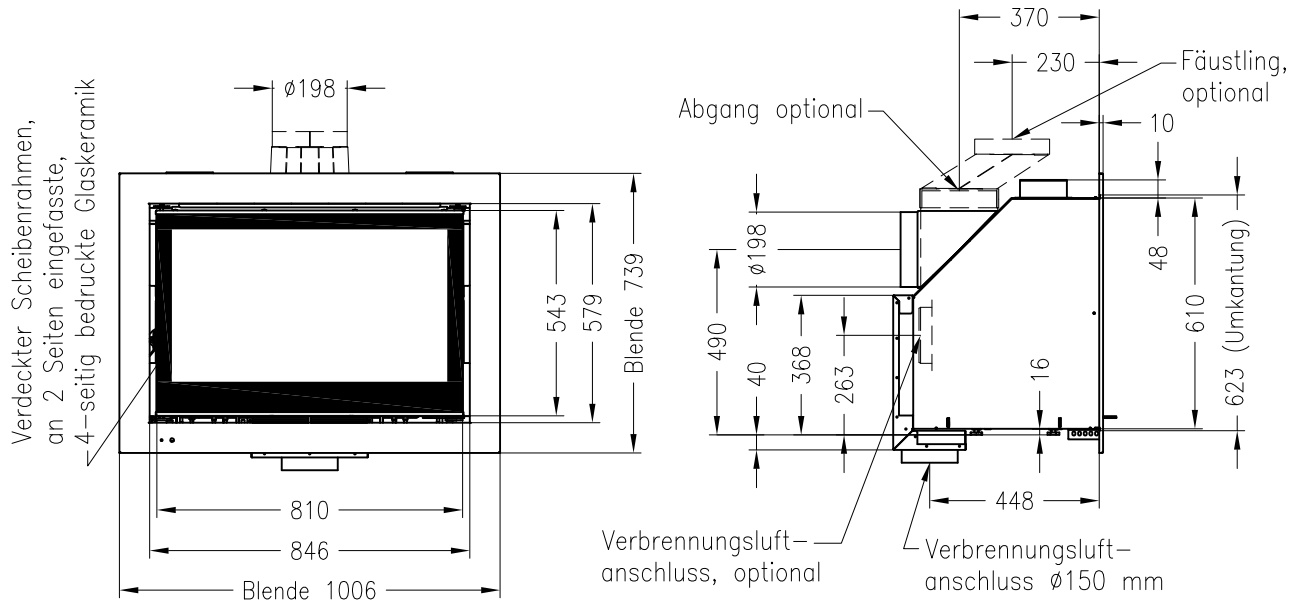


Linear 4S

Stand: 02/2014

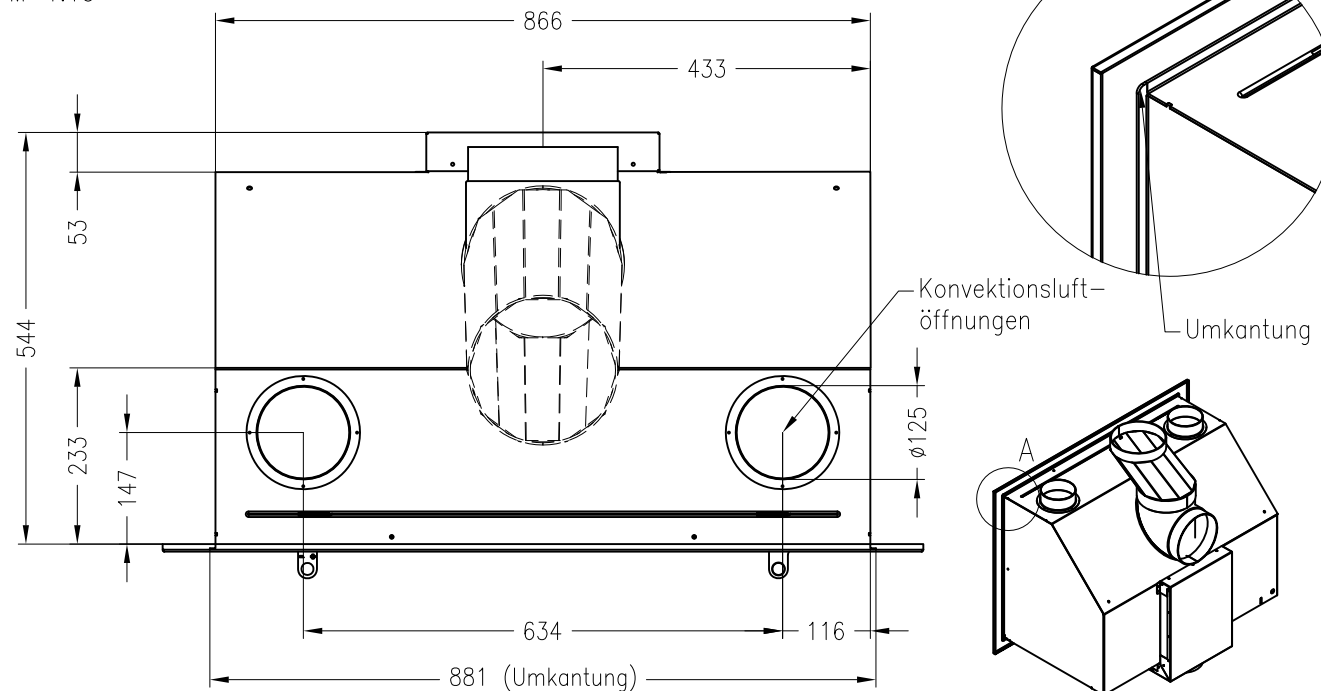
Vorderansicht
M~1:20

Seitenansicht
M~1:20



Draufsicht
M~1:10

Detail A



Alle Abbildungen und Zeichnungen sind urheberrechtlich geschützt.
Verwertung oder Veröffentlichung, auch einzelner Details, nur mit unserer Genehmigung.
Technische Änderungen und Irrtümer vorbehalten.

Linear Kaminkassette XL 900

Darstellung mit Blende 100 mm (auch mit Blende 60 mm und 80 mm erhältlich)

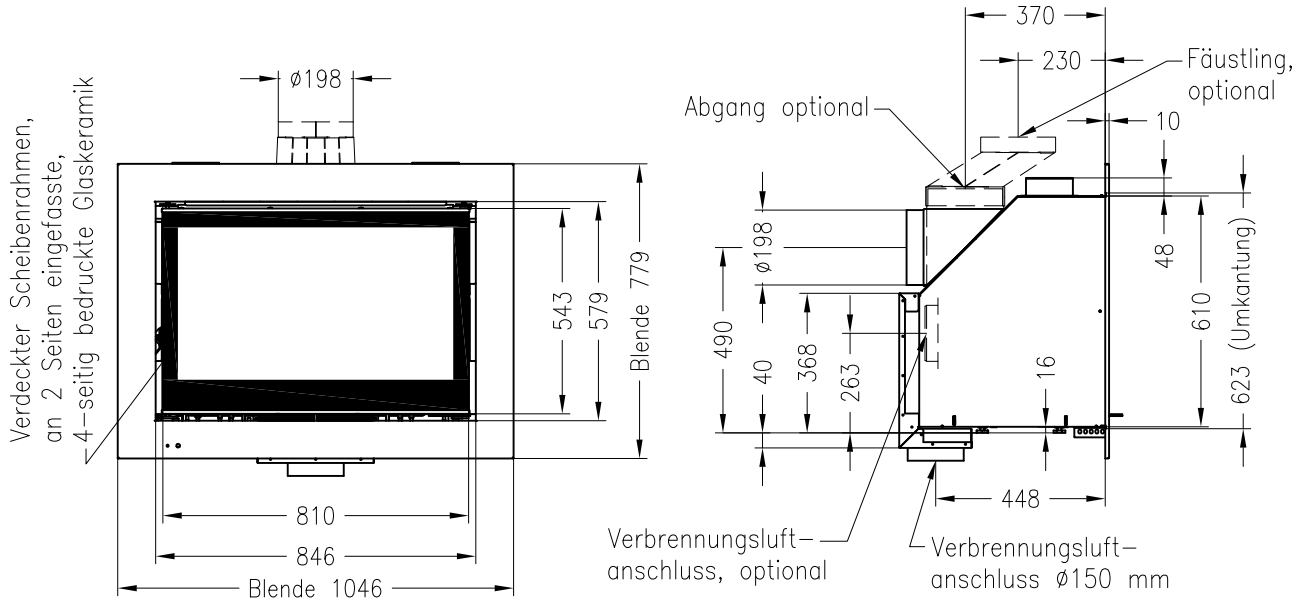


Linear 4S

Stand: 02/2014

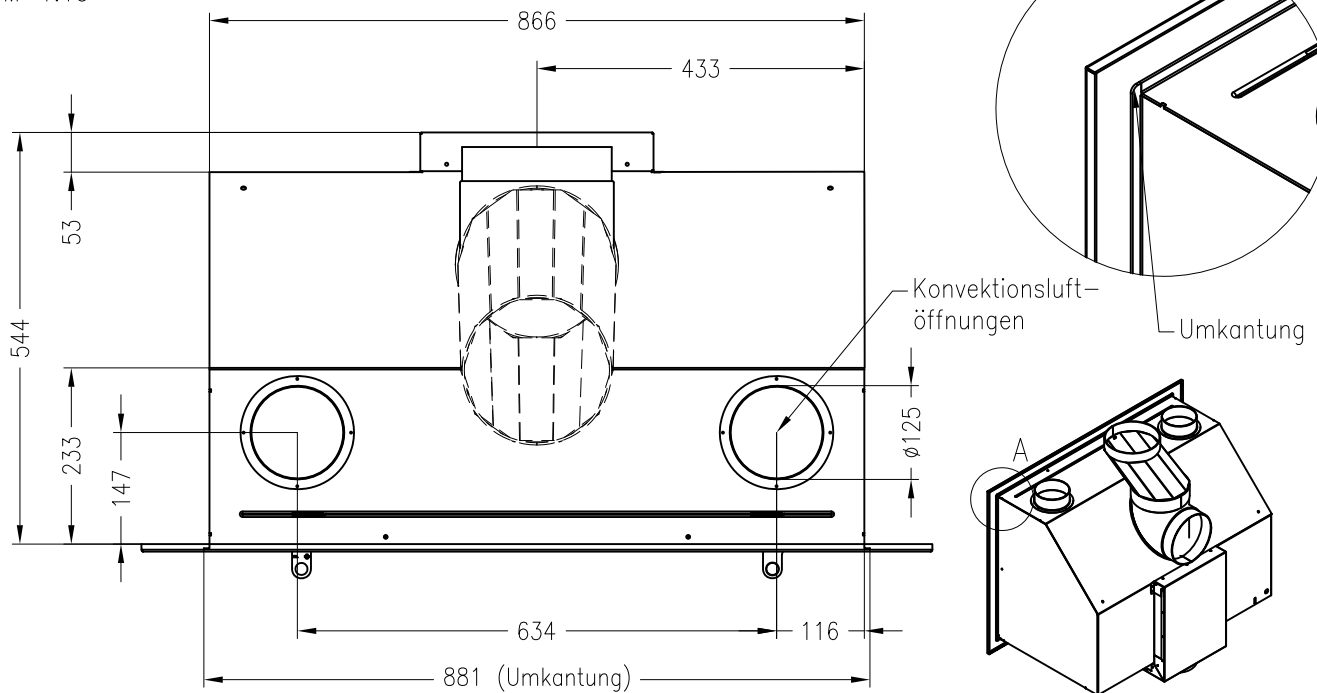
Vorderansicht
M~1:20

Seitenansicht
M~1:20



Draufsicht
M~1:10

Detail A



Alle Abbildungen und Zeichnungen sind urheberrechtlich geschützt.
Verwertung oder Veröffentlichung, auch einzelner Details, nur mit unserer Genehmigung.
Technische Änderungen und Irrtümer vorbehalten.