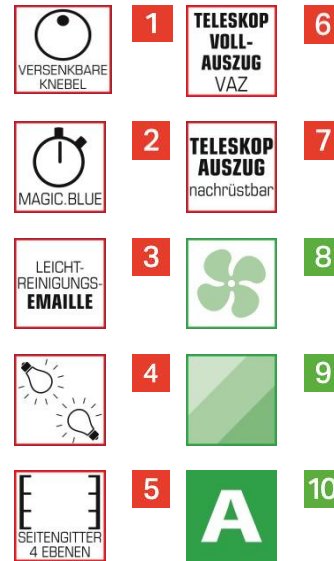
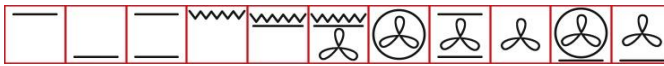


HES 6453 SG

Einbauherd-Set bestehend aus
HE 6453 S und KFC 6200 GSL



Backofenfunktionen



- Oberhitze
- Unterhitze
- Ober-/Unterhitze
- Grill
- Großflächengrill
- Grill-Brat-System
- Heißluft Professional
- Ober-/Unterhitze mit Heißluft
- Auftaustufe
- Pizzastufe
- Unterhitze mit Heißluft

Ausstattung

- Verglaste Design-Front und Edelstahl-Design-Griff
- 1** Versenkbare Knebel
- 4 Energieregler, davon 2 mit Zuschaltung
- 2** Programmierbarer Touch Control Timer Magic Blue
- Aushängbare Backofentür mit großem Hot-Spot-Fenster
- 3** Extra großer Innenraum von 67 l mit Leicht-Reinigungs-Emaille
- 4** Backofen-Flutlichtbeleuchtung, 2-fach
- 5** Glatte Backofenmuffel mit Seitengitter (4 Ebenen)
- 6** 2 Teleskopvollauszüge serienmäßig,
- 7** max. 2 weitere Teleskopauszüge nachrüstbar
- 1 Grillrost, 1 Fettpfanne, 1 Backblech

Sicherheit

- 8** Optimale Gerätekühlung d. Kühlgebläse m. Nachlaufautomatik
- 9** 3-fach Sicherheitstürverglasung, Vollglas-Innentür

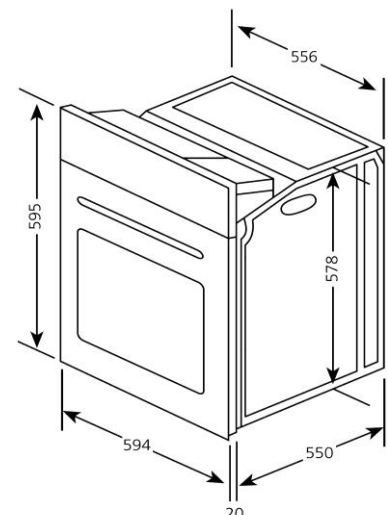
Wichtige Daten und Maße

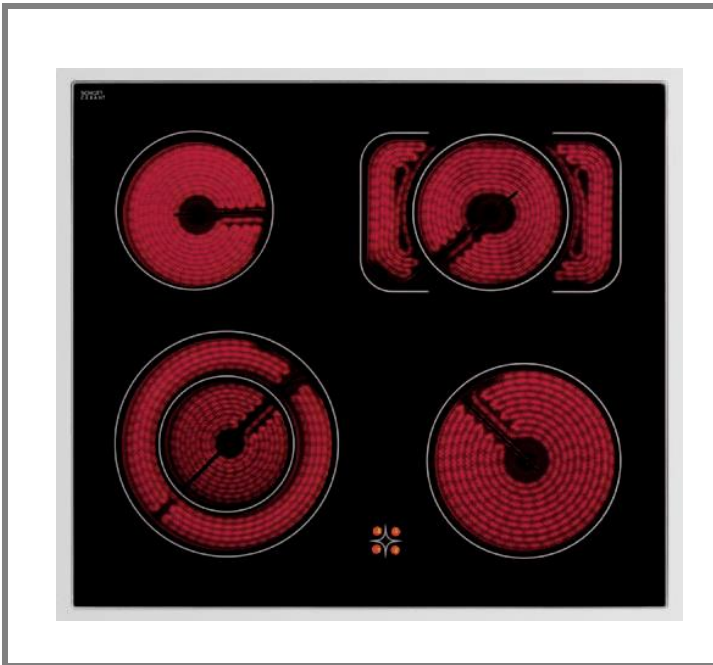
- Gerätemaß (H x B x T): 595 x 594 x 570 mm
- Einbaumaß min. (H x B x T): 600 x 560 x 560 mm

Leistung und Verbrauch

- Energieeffizienzindex (EEI_{cavity}): 95,5
- 10** Energieeffizienzklasse A
- Energieverbrauch konventioneller Modus: 0,82 kWh/Zyklus
- Energieverbrauch Umluft-Modus: 0,79 kWh/Zyklus
- Zahl / Wärmequelle / Volumen der Garräume: 1 / Elektro / 67 l
- Masse des Gerätes: 38,1 kg (netto); 40,8 kg (brutto)
- Anschlusswert: 3,35 kW

Einbauskizze





11



16



12



13



14



15

Glaskeramik-Kochfeld, 58 cm breit

Ausstattung

11 4-fach Restwärmeanzeige

12 Überhitzungsschutz

Kochzonen

• Anzahl der Kochzonen: 4

13 141 Hilight-Koch- und Bräterzone

Ø 14,5 / 14,5 x 25,0 cm / 1100-2000 W

13 141 Hilight-Zweikreis-Kochzone Ø 13,0-22,0 cm / 750-2200 W

13 1 Hilight-Kochzone Ø 18,0 cm / 1800 W

13 1 Hilight-Kochzone Ø 14,5 cm / 1200 W

Rahmenart

15 Edelstahlrahmen Slim Line

Wichtige Daten und Maße

16 Gerätemaß (B x T): 585 x 514 mm

• Einbaumaß min. (H x B x T): 55 x 550 x 480 mm

Leistung und Verbrauch

• Energieverbrauch je Kochzone (E_Celectric cooking):

HR: 326,0 Wh/kg

VR: 162,0 Wh/kg

VL: 194,0 Wh/kg

HL: 203,0 Wh/kg

• Energieverbrauch d. Kochfeldes (E_Celectric hob): 221,0 Wh/kg

• Anschlusswert: 7,2 kW

Einbauskizze

