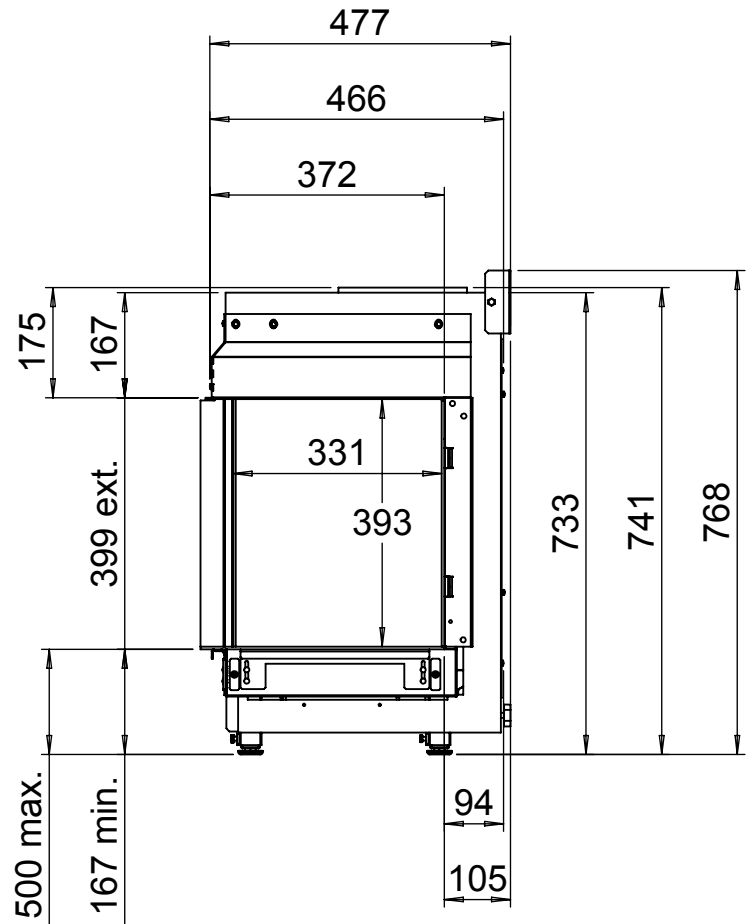
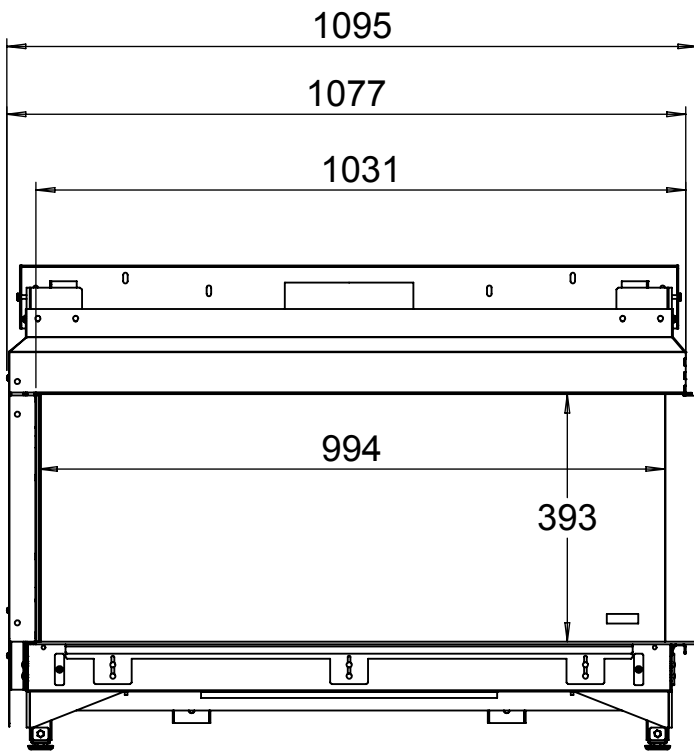
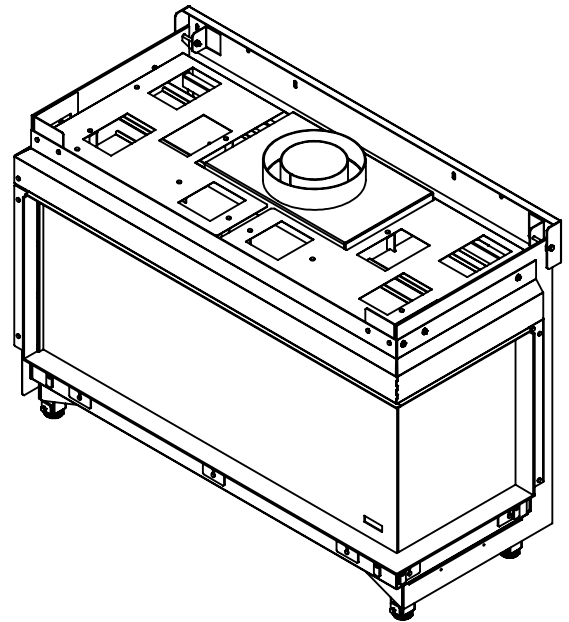
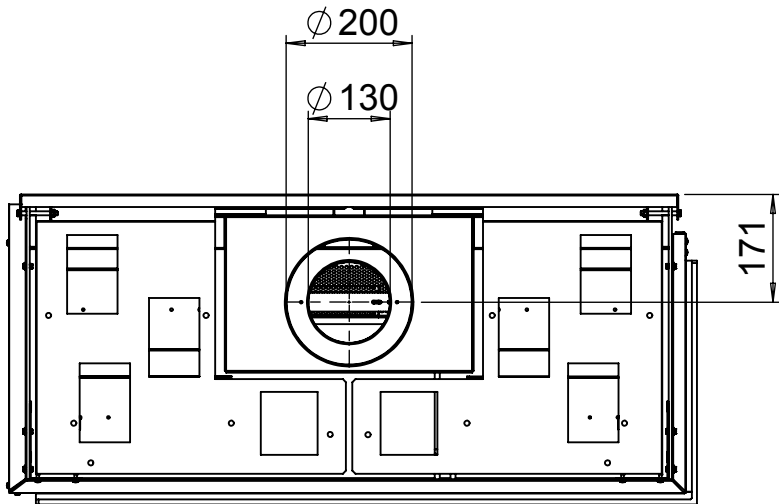


## 14 Technische Daten

Gas-Kat.		II 2ELL3BP	II 2ELL3BP	II 2ELL3BP	II 2ELL3BP
GerätTyp		C11 of C31	C11 of C31	C11 of C31	C11 of C31
Eingestellt auf Gassorte		G25 L-gas	G20 H-gas	G30 Butan	G31 Propan
Belastung Hi	kW	10,2	10,2	9,2	7,8
Wirkungsgrad		2	2	2	2
NOx-Klasse		5	5	5	5
Anschlussdruck	mbar	20	20	50	50
Gasvolumenstrom bei Vollast	l/h	1240	1084	287	317
Abgasmassenstrom	gr/s	9.08	8.88	8.73	7.88
Abgastemperatur	°C	436	449.7	414	378.2
(Bei 15° C und 1013 mbar)	gr/h	-	-	720	600
Brennerdruck Höchststellung	mbar	17	12,5	26,1	26,1
Einspritzer Hauptbrenner	mm	ST.1000	ST.1000	ST.300	ST.300
Niedrigstellung-Stauplatte	mm	2,1	2,1	1,3	1,3
Zündflamme		SIT160	SIT160	SIT160	SIT160
Einspritzer-Code		Nr. 36	Nr. 36	Nr. 23	Nr. 23
Durchmesser Zufuhr/Abzug	mm	100-150	100-150	100-150	100-150
Gasregelblock		GV60	GV60	GV60	GV60
Gasanschluss		3/8"	3/8"	3/8"	3/8"
Elektroanschluss	V	220	220	220	220
Batterien Empfänger	V	4x AA (1,5V)	4x AA (1,5V)	4x AA (1,5V)	4x AA (1,5V)
Batterien Sender	V	9	9	9	9



Supplied adjustable feet (4x)



## Dimensional drawing Duet L Smart right



**Glen Dimplex Benelux BV**

P.O.box 219, NL-8440 AE Heerenveen Tel.:+31(0)513 656500 Fax:+31(0)513 656531