



# Denver beige

Bring Farbe in dein Zuhause!

Es muss nicht immer grau oder schwarz sein. Mit seiner beige emaillierten Verkleidung sorgt der Denver für Farbakzente im Wohnraum. Gusstür und Gussbestandteile im Feuerraum sorgen für Massivität. Primär- und Sekundärluftregulierung, sowie Qualitätsschamott im tiefen Brennraum garantieren effiziente, umweltfreundliche Verbrennung.

Neben Scheitholz und Holzbriketts ist der Denver auch für den Betrieb mit Braunkohlebriketts zugelassen und ermöglicht so eine lange Glutvorhaltezeit.



Feinstaub	CO	Wirkungsgrad
A+	A+++	A+++



WAMSLER Haus- und Küchentechnik GmbH  
Adalperostasse 86  
85737 Ismaning  
Deutschland  
www.wamsler.eu  
Tel: (089) 320 84-0  
Fax: (089) 320 84-238



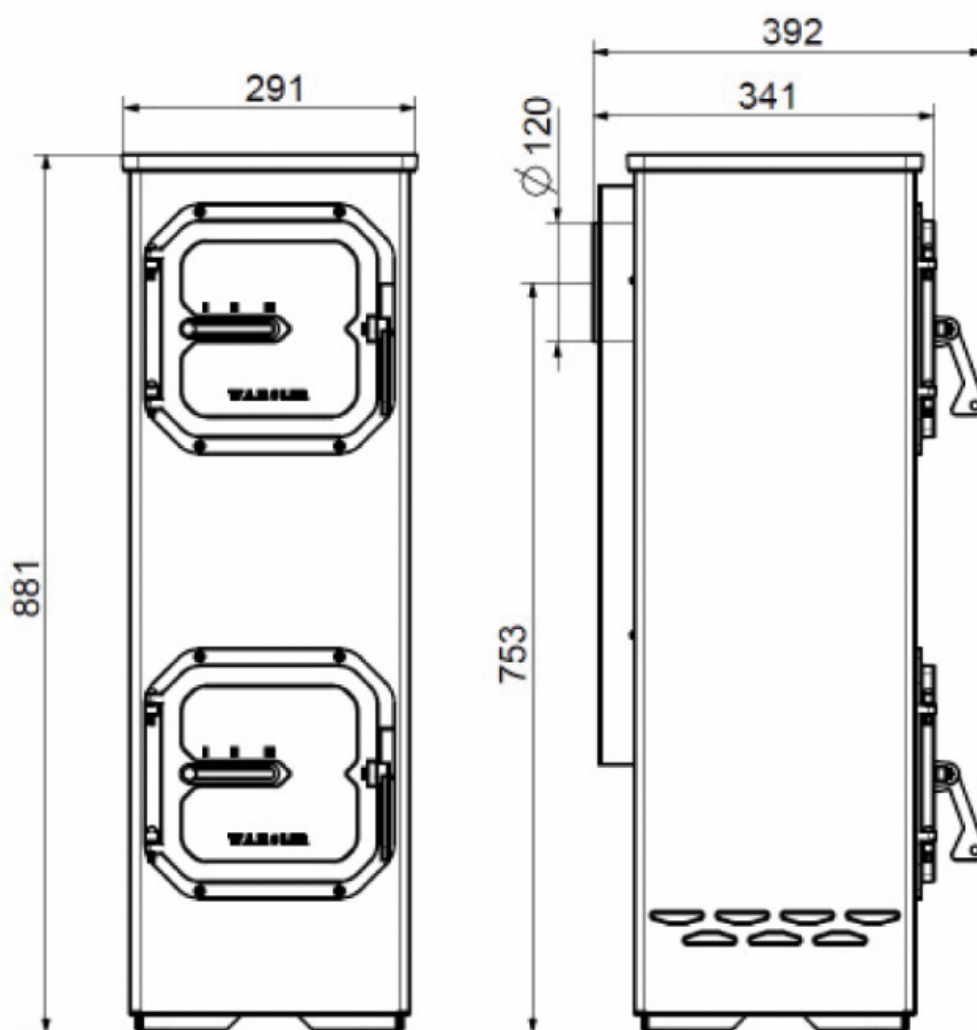
15aB-VG



10 JAHRE  
ERSATZTEILGARANTIE

# TECHNISCHE DATEN

Artikelnummer	W20001094030
EAN-Code-Nr.	4025144809025
Zulassung	2.Stufe 1.BImSchV, CE, 15aB-VG, VKF
CO Zertifikat	Aachen, München, Regensburg
Bauart	Für Mehrfachbelegung zugelassen
Nennwärmeleistung kW	5
Wärmeleistungsbereich kW	2,4-5,0
Raumheizvermögen in m <sup>3</sup>	88
Abgasanschluss hinten mm	120
Abgasmassenstrom g/s	4,7
Abgastemperatur am Abgasstutzen °C	396
Notwendiger Förderdruck bei NWL in Pa	12
Maße HxBxT in mm:	881x291x341
Höhe bis Mitte Abgasstutzen hinten mm	753
Brennstoffe	Scheitholz, Holz- und Braunkohlebriketts
Sichtscheibe H x B mm	190x280 (Fülltüröffnung)
Brennraum B x T x H mm	215x230x500
Abstand zu brennbaren Bauteilen hinten mm	300
Abstand zu brennbaren Bauteilen seitlich mm	400
Abstand zu brennbaren Bauteilen vorne mm	800
Gewicht netto kg	53



WAMSLER Haus- und Küchentechnik GmbH  
 Adalperostasse 86  
 85737 Ismaning  
 Deutschland  
 www.wamsler.eu  
 Tel: (089) 320 84-0  
 Fax: (089) 320 84-238

Evtl. Farbabweichungen sind drucktechnisch bedingt. Irrtum, Typ-, Design- und technische Änderungen vorbehalten. Alle Angaben sind Ca.-Angaben und Laborwerte, ermittelt unter idealen Bedingungen. Abweichungen möglich!