

# Lina 120 h

## Details

- Kamineinsatz 1-seitig offen
- 12045 - Höhe 45 cm  
12051 - Höhe 51 cm  
12057 - Höhe 57 cm
- Optional: Selbstschließende Tür
- Untere Scheibenspülung einstellbar
- Standard-Innenauskleidung:  
Schamotte, glatt
- Hochwertige Gusskuppel, sämtliche Teile beweglich, verstellbar von 0 - 90°
- Bauhöhe einfach und schnell verstellbar
- Leicht zerlegbar für den Transport

## Technische Daten

Nennwärmeleistung	10 kW
Wärmeleistungsbereich	4,9-10,6 kW
Wirkungsgrad	>80 %
Dämmstärke (bezogen auf SILCA® 250KM)	60 mm
Verbrennungsluftstutzen	150 mm
Gewicht	340-400 kg
Wärmeabgabe: über die Sichtscheibe	40 %
Wärmeabgabe: konvektive Leistung	60 %

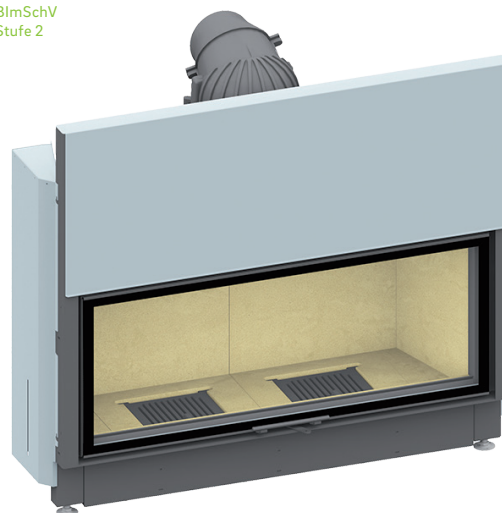
## Daten für Schornsteinfeger

nach DIN EN 13384  
(Betrieb geschlossen)

Wertetriplel bei NWL	Abgasmassenstrom	7,9 g/s
	Abgastemperatur	365 °C
	Förderdruck, min.-max.	12-20 Pa



1. BlmSchV  
Stufe 2



Lina 120 mit hochschiebbarer Front

## Standard



Front Kristall



Tür hochschiebbar



150 mm

Außenluftanschluss

## Optional



Front Anthrazit



Doppelverglasung



Tunnelversion



Blendrahmen



Außenbefeuerung

## Zubehör

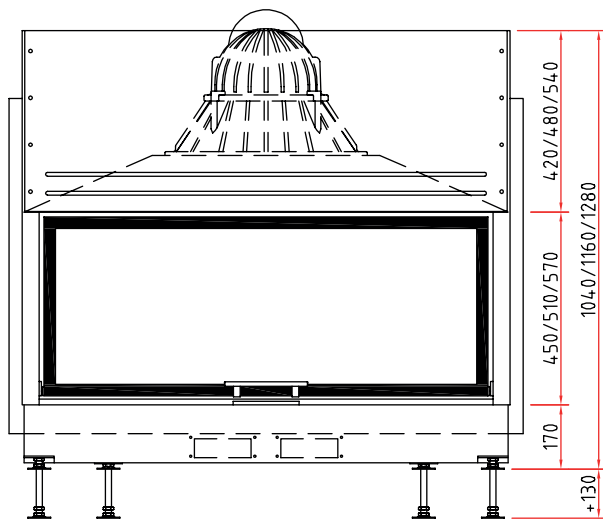


SMR

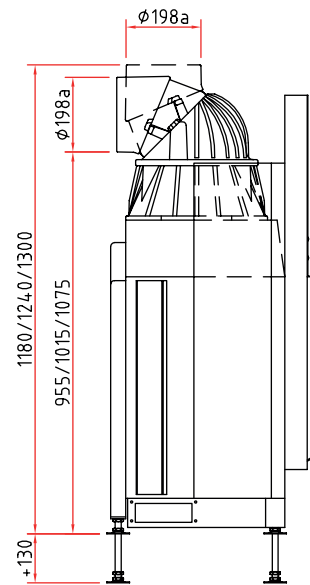
# Maßzeichnungen

## Lina 120 h

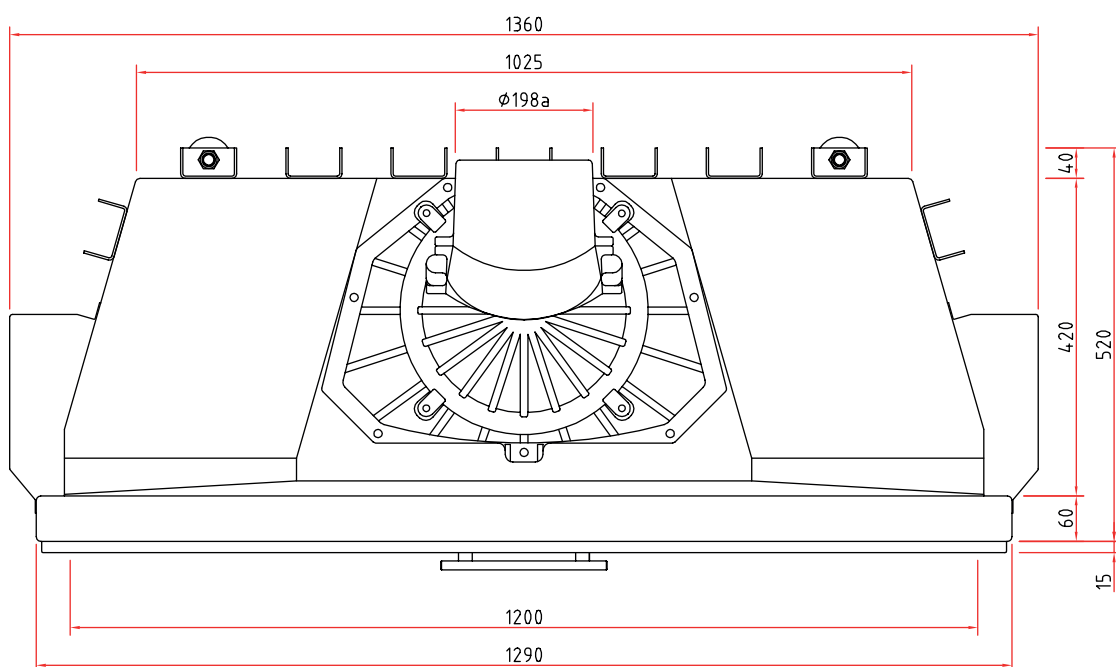
Frontansicht M 1:20



Seitenansicht M 1:20



Draufsicht M 1:10



Vielfältiges Zubehör finden Sie in unserer Broschüre.

Alle Abbildungen und Zeichnungen sind urheberrechtlich geschützt.

Verwertung oder Veröffentlichung, auch einzelner Details, nur mit unserer Genehmigung. Technische Änderungen vorbehalten. Weitere Informationen finden Sie unter [www.schmid.st](http://www.schmid.st).  
All illustrations and drawings are copyrighted. Utilisation or publication, including individual details, only with our written approval. Technical data are subject to change without notice.