

# Technische Daten

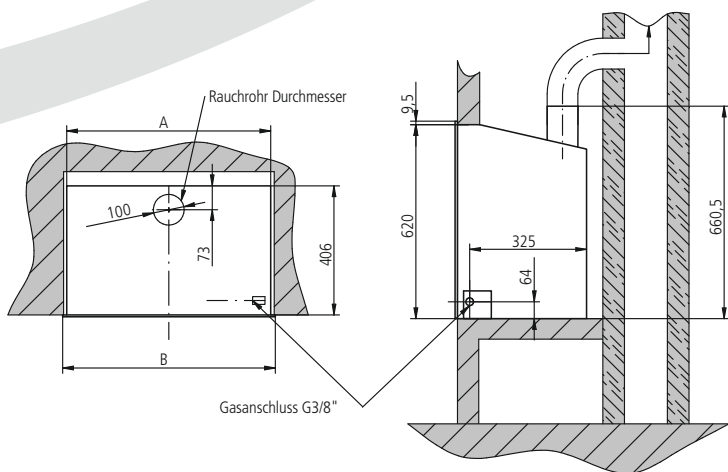
Wärmebedarfstabelle für Gasraumheizer (nach DIN 18893, bis 200 m<sup>3</sup>)

Nennwärmeleistung in kW		2,0	3,0	5,0	6,0	7,0	8,5
Betriebsweisen	Raumlage	Rauminhalt in m <sup>3</sup>					
	Dauerheizung für Gebäude, deren Wärmedämmung nicht den Anforderungen der Wärme-Schutzverordnung entspricht	günstig	31	56	124	165	> 200
weniger günstig		20	35	73	95	120	159
ungünstig		12	22	48	65	82	106
Dauerheizung für Gebäude, deren Wärmedämmung den Anforderungen der Wärme-Schutzverordnung entspricht	günstig	60	107	> 200	> 200	> 200	> 200
	weniger günstig	36	63	131	169	> 200	> 200
	ungünstig	24	43	91	118	146	189

Stündlicher Gasverbrauch bei Nennwärmeleistung (Die jeweils gelieferte Gasart erfahren Sie bei Ihrem Gasversorgungsunternehmen)

Erdgas LL	Hi = 8,1 kWh/m <sup>3</sup>	0,30 m <sup>3</sup> /h	0,45 m <sup>3</sup> /h	0,75 m <sup>3</sup> /h	0,90 m <sup>3</sup> /h	1,05 m <sup>3</sup> /h	1,28 m <sup>3</sup> /h
Erdgas E	Hi = 9,5 kWh/m <sup>3</sup>	0,26 m <sup>3</sup> /h	0,39 m <sup>3</sup> /h	0,64 m <sup>3</sup> /h	0,77 m <sup>3</sup> /h	0,90 m <sup>3</sup> /h	1,09 m <sup>3</sup> /h
Flüssiggas B/P	Hi = 12,7 kWh/kg	0,19 kg/h	0,29 kg/h	0,48 kg/h	0,58 kg/h	0,67 kg/h	0,82 kg/h

Die Angaben für Heizwert Hi und Gasverbrauch gelten für 15°C, 1013 mbar, trockenes Gas



## 8967-11 Elegance 8977-11 Elegance

	Elegance 67	Elegance 77
A	663	763
B	742	842
<b>Technische Daten</b>		
CE-Produkt-ID-Nr.	CE-1015BP0154	CE-1015BP0154
Nennwärmeleistung Erdgas	8,9 kW	8,9 kW
Nennwärmebelastung Erdgas	10,5 kW	10,5 kW
<b>Erforderlicher Gasanschluss</b>		
Rauchrohr ø	100 mm	100 mm
<b>Maße</b>		
Wandabstand hinten	50 mm	50 mm
Gewicht	85 kg	85 kg

## 60-81 Artemis Vertiko für Kaminanschluss

### Technische Daten

CE-Produkt-ID-Nr. CE0085BM0493

Nennwärmeleistung Propan/Erdgas 4,2 / 5,0 kW

Nennwärmebelastung Propan/Erdgas 5,1 / 6,1 kW

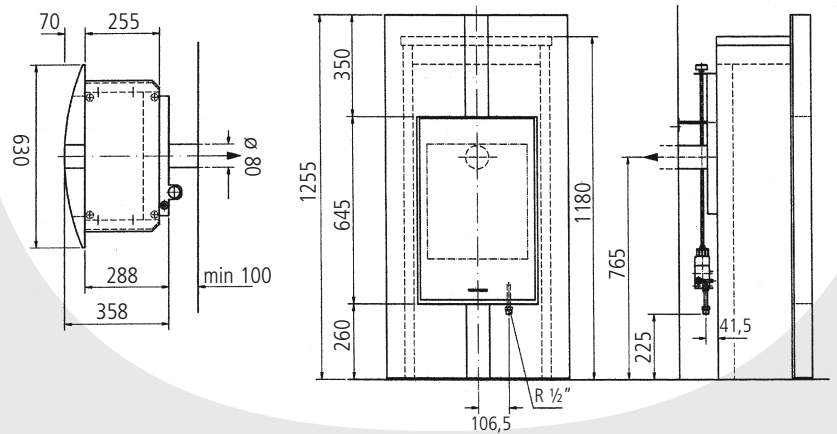
### Erforderlicher Gasanschluss

Rauchrohr  $\varnothing$  80 mm

### Maße

Wandabstand hinten 120 mm

Gewicht 155 kg



## 8950-50 Elba für Kaminanschluss

### Technische Daten

CE-Produkt-ID-Nr. CE0085BM0493

Nennwärmeleistung Propan/Erdgas 4,2 / 5,0 kW

Nennwärmebelastung Propan/Erdgas 5,1 / 6,1 kW

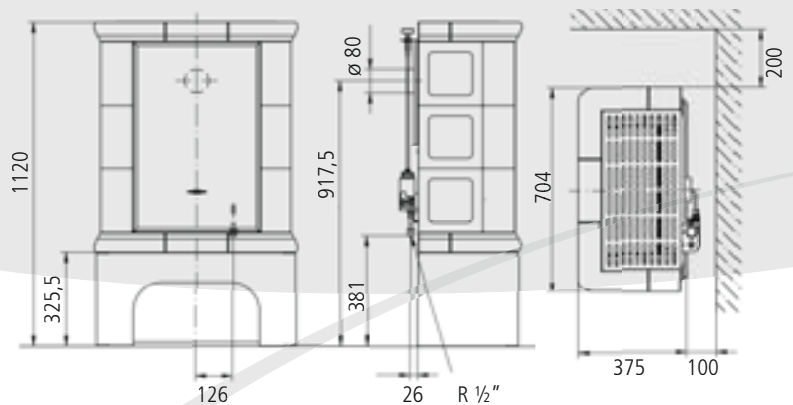
### Erforderlicher Gasanschluss

Rauchrohr  $\varnothing$  80 mm

### Maße

Wandabstand hinten 120 mm

Gewicht 100 kg



## 60-57 Main Panorama für Kaminanschluss

### Technische Daten

CE-Produkt-ID-Nr. CE0085BM0493

Nennwärmeleistung Propan/Erdgas 4,2 / 5,0 kW

Nennwärmebelastung Propan/Erdgas 5,1 / 6,1 kW

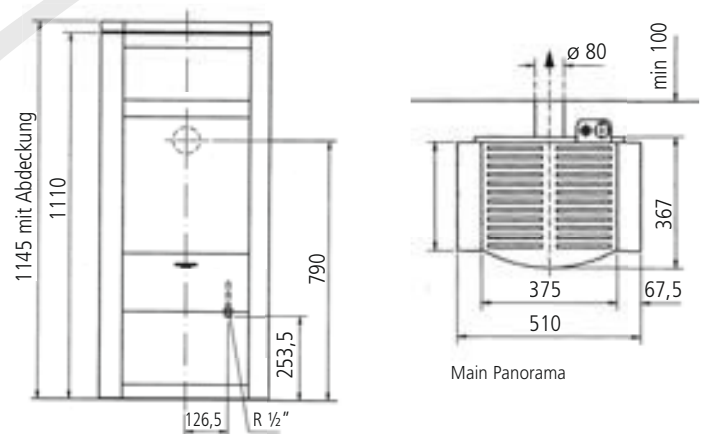
### Erforderlicher Gasanschluss

Rauchrohr  $\varnothing$  80 mm

### Maße

Wandabstand hinten 120 mm

Gewicht 44 kg



Main Panorama

## 60-50 Mosel Plan für Kaminanschluss

### Technische Daten

CE-Produkt-ID-Nr. CE0085BM0493

Nennwärmeleistung Propan/Erdgas 4,2 / 5,0 kW

Nennwärmebelastung Propan/Erdgas 5,1 / 6,1 kW

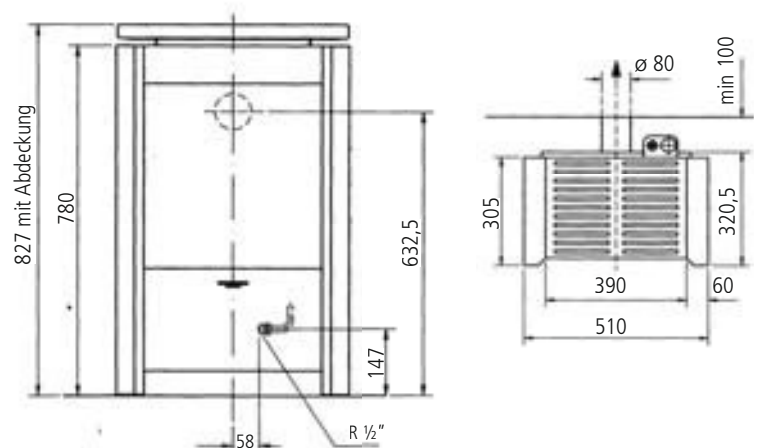
### Erforderlicher Gasanschluss

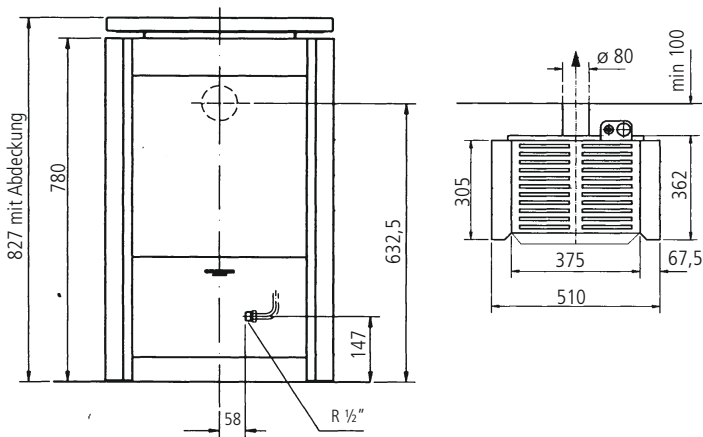
Rauchrohr  $\varnothing$  80 mm

### Maße

Wandabstand hinten 120 mm

Gewicht 33 kg





## 60-51 Mosel Prisma für Kaminanschluss

### Technische Daten

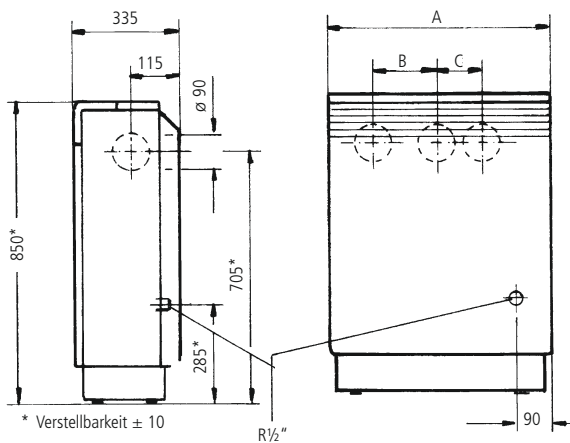
CE-Produkt-ID-Nr.	CE0085BM0493
Nennwärmeleistung Propan/Erdgas	4,2 / 5,0 kW
Nennwärmebelastung Propan/Erdgas	5,1 / 6,1 kW

### Erforderlicher Gasanschluss

Rauchrohr  $\varnothing$  80 mm

### Maße

Wandabstand hinten	120 mm
Gewicht	33 kg



## 8941 Palma Plan / Relief für Kaminanschluss

Alle Maße in mm

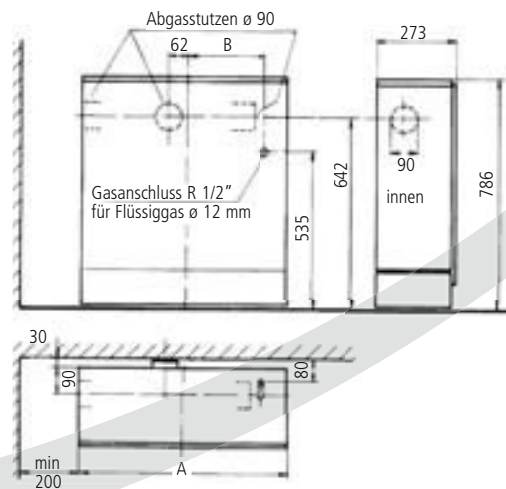
	8941-30	8941-40	8941-60	8941-80	
Gerätebreite	A	505	505	630	755
Abstand Rohrstützen zur Gerätemitte	B	-	-	200	258
	C	-	-	120	182
Rauchrohr $\varnothing$	90	90	90	90	
Gewicht	38 kg	38 kg	42 kg	52 kg	

### Technische Daten

	kW	kW	kW	kW
Nennwärmeleistung	3,3	4,7	7,0	9,3
CE-Produkt-ID-Nr.	CE0085AQ0648			

### Erforderlicher Gasanschluss

Erdgas	1/2"
Flüssiggas	$\varnothing$ 12 mm



## Saale für Kaminanschluss

Alle Maße in mm

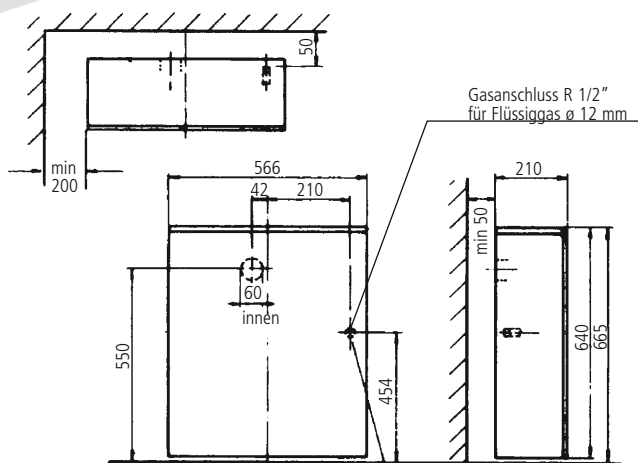
	52-86	52-70	52-53	52-36
A Breite	846	706	566	566
B Abstand Gasanschluss zur Gerätemitte	198	268	210	338
	90	90	90	90
Rauchrohr $\varnothing$	90	90	90	90
Wandabstand hinten	30	30	30	30
Gewicht	46 kg	40 kg	33 kg	33 kg

### Technische Daten

	kW	kW	kW	kW
Nennwärmeleistung	8,6	7,0	5,33	3,69
Nennwärmebelastung	10,37	8,15	6,1	4,27
CE-Produkt-ID-Nr.	CE0085BL0532			

### Erforderlicher Gasanschluss

Erdgas	1/2"
Flüssiggas	$\varnothing$ 12 mm



## Lippe für Kaminanschluss

Alle Maße in mm

	55-31
Abstand Gasanschluss zur Gerätemitte	210
Rauchrohr $\varnothing$	60
Wandabstand hinten	50
Gewicht	21 kg

### Technische Daten

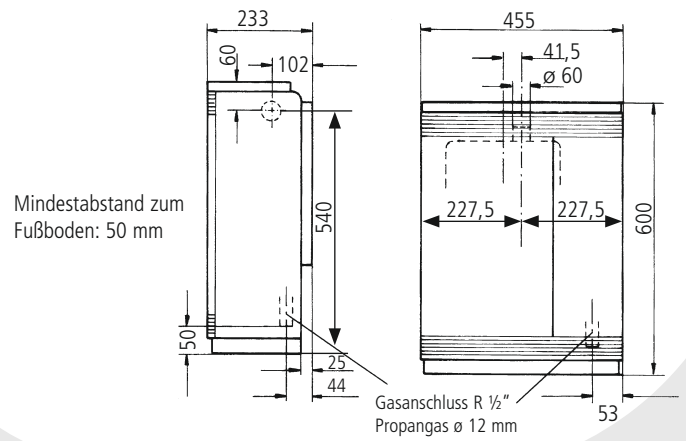
	kW
Nennwärmeleistung	3,14
Nennwärmebelastung	3,65
CE-Produkt-ID-Nr.	CE0085BL0530

### Erforderlicher Gasanschluss

Erdgas	1/2"
Flüssiggas	$\varnothing$ 12 mm

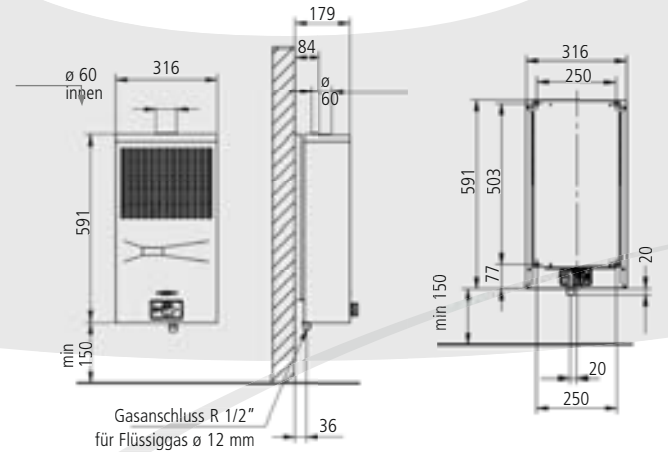
## Bari für Kaminanschluss

Alle Maße in mm	8808-35
Rauchrohr $\varnothing$	60
Gewicht	18 kg
<b>Technische Daten</b>	<b>kW</b>
Nennwärmeleistung	3,4
Nennwärmebelastung	4,15
CE-Produkt-ID-Nr.	CE0085AQ0653
<b>Erforderlicher Gasanschluss</b>	
Erdgas	1/2"
Flüssiggas	$\varnothing$ 12 mm



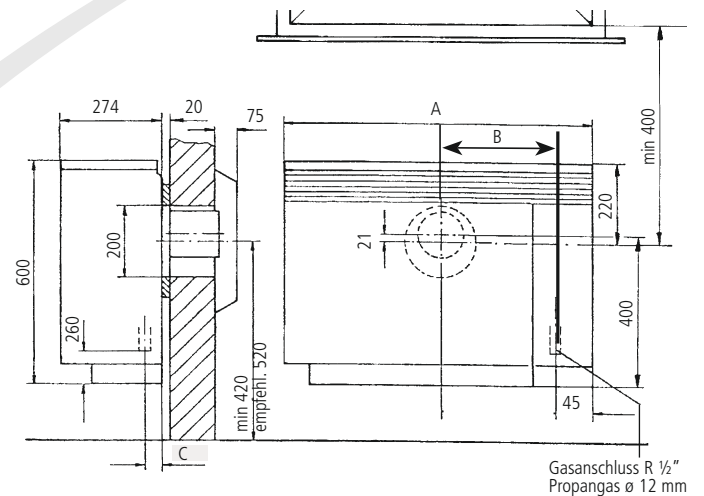
## Bozen für Kaminanschluss

Alle Maße in mm	8920-23
Rauchrohr $\varnothing$	60
Wandabstand hinten	50
Gewicht	10 kg
<b>Technische Daten</b>	<b>kW</b>
Nennwärmeleistung	2,3
Nennwärmebelastung	2,8
CE-Produkt-ID-Nr.	CE0085AQ0651
<b>Erforderlicher Gasanschluss</b>	
Erdgas	1/2"
Flüssiggas	$\varnothing$ 12 mm



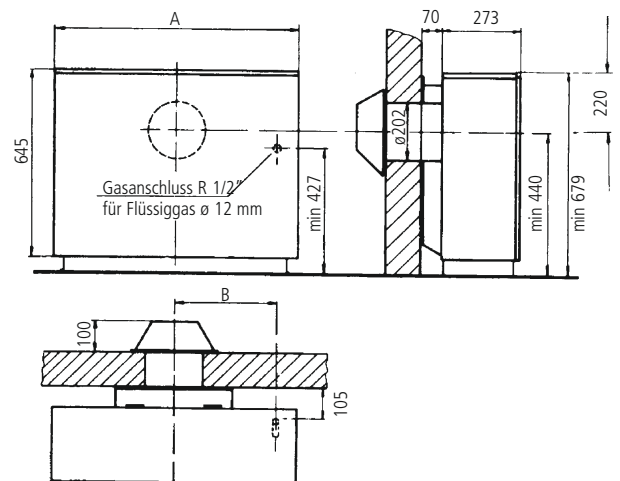
## Korsika für Außenwandanschluss

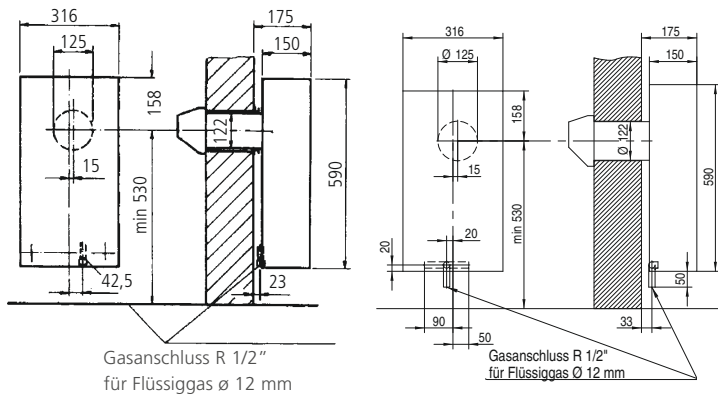
Alle Maße in mm	8745-40	8745-50	8745-70
A Breite	680	680	840
B Abstand Gasanschluss zur Gerätemitte	295	295	375
C Abstand Gasanschluss zur Gerätemitte	65	65	75
Gewicht	37 kg	42 kg	49 kg
<b>Technische Daten</b>	<b>kW</b>	<b>kW</b>	<b>kW</b>
Nennwärmeleistung	4,0	5,0	7,0
Nennwärmebelastung	4,9	6,1	8,5
CE-Produkt-ID-Nr.	CE0085AU0319	CE0085AU0319	CE0085AQ0652
<b>Erforderlicher Gasanschluss</b>			
Erdgas	1/2"		
Flüssiggas	$\varnothing$ 12 mm		



## Weser für Außenwandanschluss

Alle Maße in mm	38-50	38-70
A Breite	706	846
B Abstand Gasanschluss zur Gerätemitte	280	350
Gewicht	37 kg	43 kg
<b>Technische Daten</b>	<b>kW</b>	<b>kW</b>
Nennwärmeleistung	4,7	7,0
Nennwärmebelastung	5,5	8,33
CE-Produkt-ID-Nr.	CE0085BL0556	
<b>Erforderlicher Gasanschluss</b>		
Erdgas	1/2"	
Flüssiggas	$\varnothing$ 12 mm	

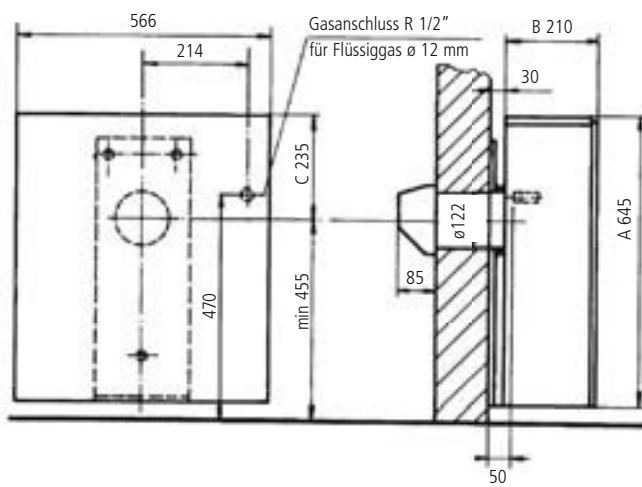




\* reversible Ausführung lieferbar ab ca. Juli/August 2018

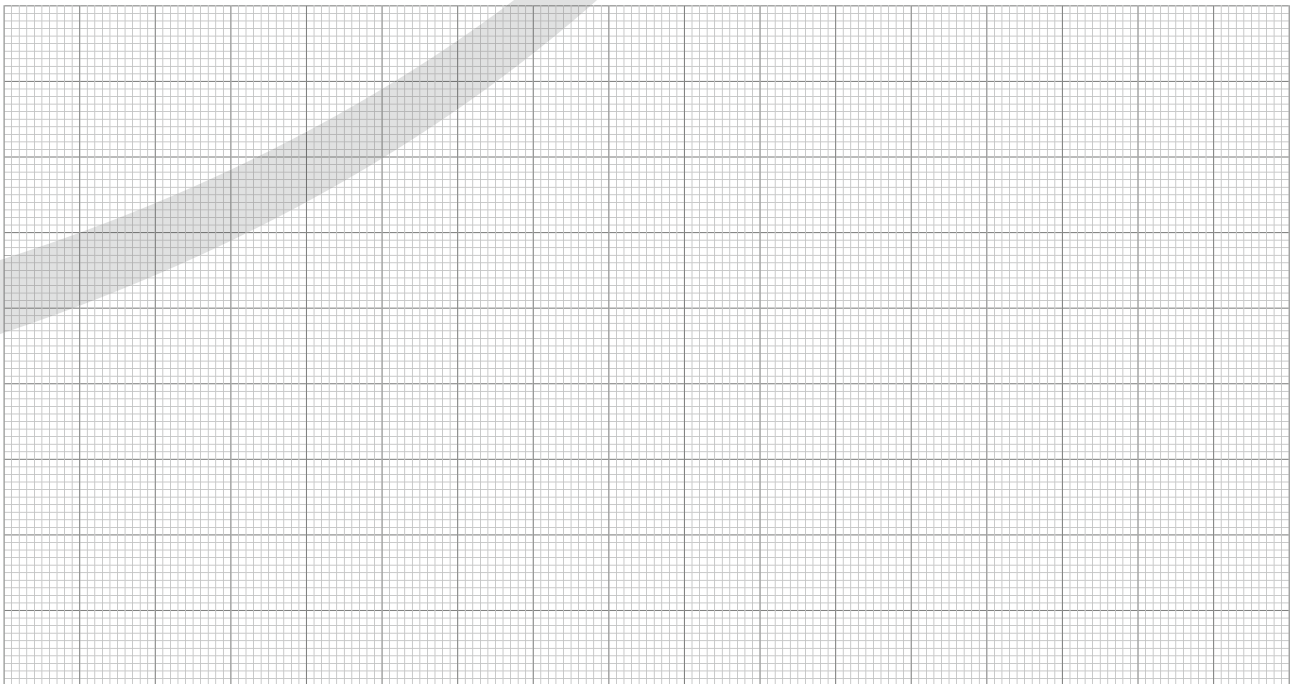
## Werra für Außenwandanschluss

Alle Maße in mm	39-26
Breite	316
Abstand Gasanschluss zur Gerätemitte	42,5
Gewicht	16 kg
<b>Technische Daten</b>	<b>kW</b>
Nennwärmeleistung	2,0
Nennwärmebelastung	2,44
CE-Produkt-ID-Nr.	CE0085BL0533
<b>Erforderlicher Gasanschluss</b>	
Erdgas	1/2"
Flüssiggas	ø 12 mm



## Ruhr für Außenwandanschluss

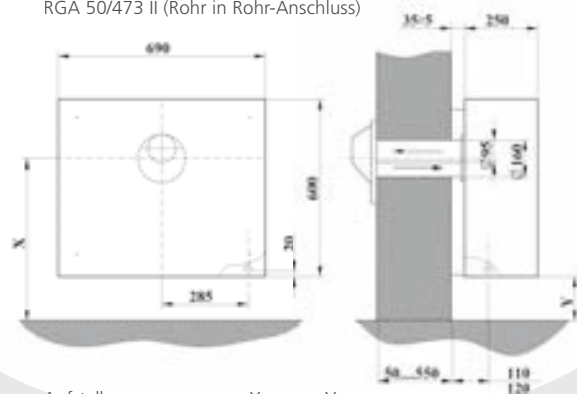
Alle Maße in mm	39-30
Breite	566
Abstand Gasanschluss zur Gerätemitte	214
Gewicht	21 kg
<b>Technische Daten</b>	<b>kW</b>
Nennwärmeleistung	3,0
Nennwärmebelastung	3,66
CE-Produkt-ID-Nr.	CE0085BL0531
<b>Erforderlicher Gasanschluss</b>	
Erdgas	1/2"
Flüssiggas	ø 12 mm



## Gamat für Außenwandanschluss Rohr in Rohr-Anschluss

Alle Maße in mm	RGA 50/473 II
Breite	690
Abstand Gasanschluss zur Gerätemitte	250
Gewicht	29 kg
<b>Technische Daten</b>	<b>kW</b>
Nennwärmeleistung	4,6
Nennwärmebelastung	5,6
CE-Produkt-ID-Nr.	CE-1015BR0243
<b>Gasverbrauch bei Vollgas</b>	
Erdgas	0,59 m³/h
Propangas	0,44 kg/h
Gasanschluss Zoll	½"

RGA 50/473 II (Rohr in Rohr-Anschluss)

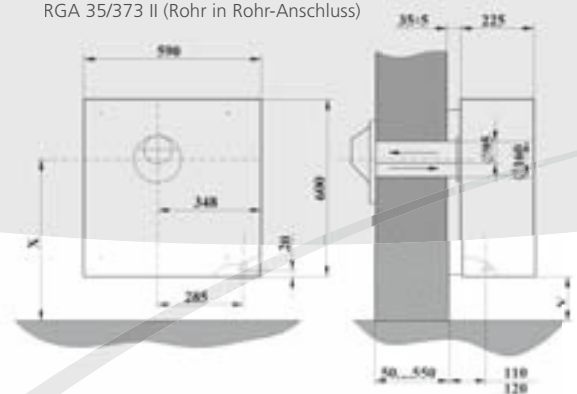


Aufstellung	X	Y
ohne Sockel	≥550	≥150

## Gamat für Außenwandanschluss Rohr in Rohr-Anschluss

Alle Maße in mm	RGA 35/373 II
Breite	590
Abstand Gasanschluss zur Gerätemitte	225
Gewicht	25 kg
<b>Technische Daten</b>	<b>kW</b>
Nennwärmeleistung	3,3
Nennwärmebelastung	4,0
CE-Produkt-ID-Nr.	CE-1015BR0243
<b>Gasverbrauch bei Vollgas</b>	
Erdgas	0,42 m³/h
Propangas	0,32 kg/h
Gasanschluss Zoll	½"

RGA 35/373 II (Rohr in Rohr-Anschluss)

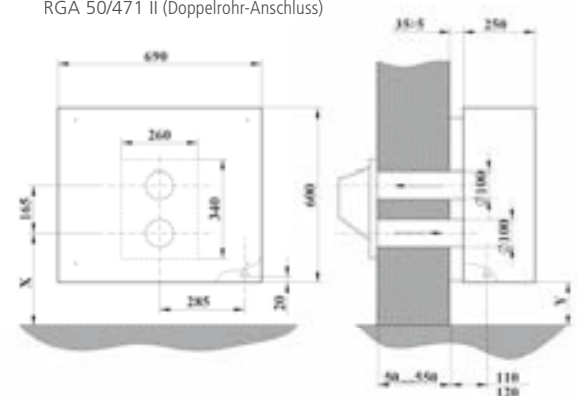


Aufstellung	X	Y
ohne Sockel	≥550	≥150

## Gamat für Außenwandanschluss Doppelrohr-Anschluss

Alle Maße in mm	RGA 50/471 II
Breite	690
Abstand Gasanschluss zur Gerätemitte	250
Gewicht	29 kg
<b>Technische Daten</b>	<b>kW</b>
Nennwärmeleistung	4,6
Nennwärmebelastung	5,6
CE-Produkt-ID-Nr.	CE-1015BR0243
<b>Gasverbrauch bei Vollgas</b>	
Erdgas	0,59 m³/h
Propangas	0,44 kg/h
Gasanschluss Zoll	½"

RGA 50/471 II (Doppelrohr-Anschluss)



Aufstellung	X	Y
ohne Sockel	≥320	≥150

Beim Auswechseln älterer Gasraumheizer (RGA 50/411, 431, 441) durch neue Gasheizautomaten kann in den meisten Fällen die konzentrische Einrohrwanddurchführung unverändert genutzt werden.

Maße bis Oberkante Gasraumheizer bzw. Fußbodenabstand			
bei RGA 4-Aufstellungen	Y4	Y50	X50
ohne Füße	590 (...670)	665 (...750)	65 (...150)
mit Füße	600	675	75

