

Technische Daten

Wärmebedarfstabelle für Gasraumheizer (nach DIN 18893, bis 200 m³)

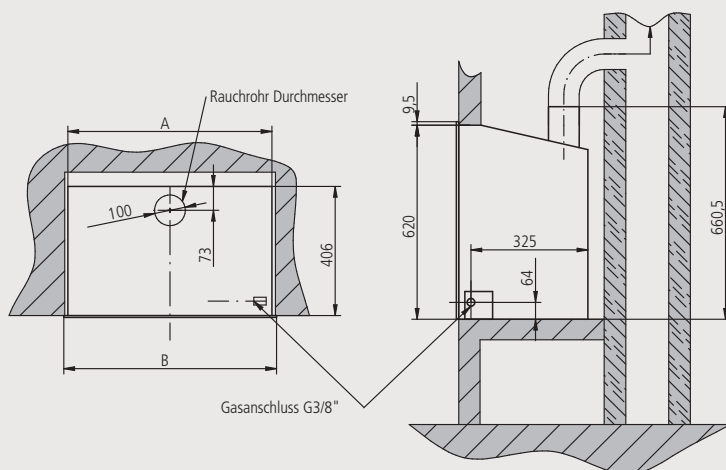
Nennwärmeleistung in kW		2,0	3,0	5,0	6,0	7,0	8,5
Betriebsweisen	Raumlage	Rauminhalt in m³					
Dauerheizung für Gebäude, deren Wärmedämmung nicht den Anforderungen der Wärme-Schutzverordnung entspricht	günstig	31	56	124	165	> 200	> 200
	weniger günstig	20	35	73	95	120	159
	ungünstig	12	22	48	65	82	106
Dauerheizung für Gebäude, deren Wärmedämmung den Anforderungen der Wärme-Schutzverordnung entspricht	günstig	60	107	> 200	> 200	> 200	> 200
	weniger günstig	36	63	131	169	> 200	> 200
	ungünstig	24	43	91	118	146	189

Stündlicher Gasverbrauch bei Nennwärmeleistung (Die jeweils gelieferte Gasart erfahren Sie bei Ihrem Gasversorgungsunternehmen)

Erdgas LL	Hi = 8,1 kWh/m³	0,30 m³/h	0,45 m³/h	0,75 m³/h	0,90 m³/h	1,05 m³/h	1,28 m³/h
Erdgas E	Hi = 9,5 kWh/m³	0,26 m³/h	0,39 m³/h	0,64 m³/h	0,77 m³/h	0,90 m³/h	1,09 m³/h
Flüssiggas B/P	Hi = 12,7 kWh/kg	0,19 kg/h	0,29 kg/h	0,48 kg/h	0,58 kg/h	0,67 kg/h	0,82 kg/h

Die Angaben für Heizwert Hi und Gasverbrauch gelten für 15°C, 1013 mbar, trockenes Gas

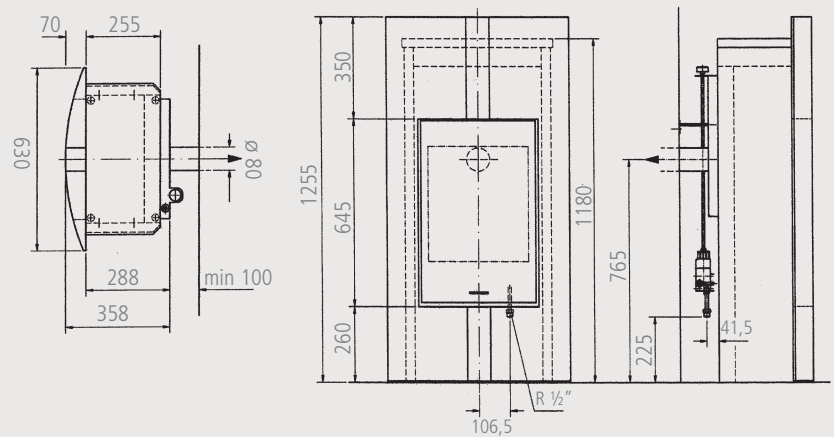
8967-11 / 8977-11 Elegance



	Elegance 67	Elegance 77
A	663	763
B	742	842
Technische Daten		
CE-Produkt-ID-Nr.	CE-1015BP0154	CE-1015BP0154
Nennwärmeleistung Erdgas	8,9 kW	8,9 kW
Nennwärmebelastung Erdgas	10,5 kW	10,5 kW
Erforderlicher Gasanschluss		
Rauchrohr ø	100 mm	100 mm
Maße		
Wandabstand hinten	50 mm	50 mm
Gewicht	85 kg	85 kg

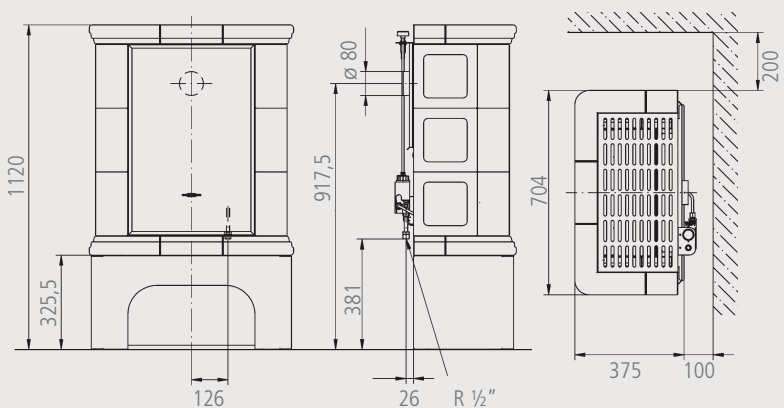
**60-81 Artemis Vertiko
für Kaminanschluss**

Technische Daten	
CE-Produkt-ID-Nr.	CE0085BM0493
Nennwärmeleistung Propan/Erdgas	4,2 / 5,0 kW
Nennwärmebelastung Propan/Erdgas	5,1 / 6,1 kW
Erforderlicher Gasanschluss	
Rauchrohr \varnothing	80 mm
Maße	
Wandabstand hinten	120 mm
Gewicht	155 kg



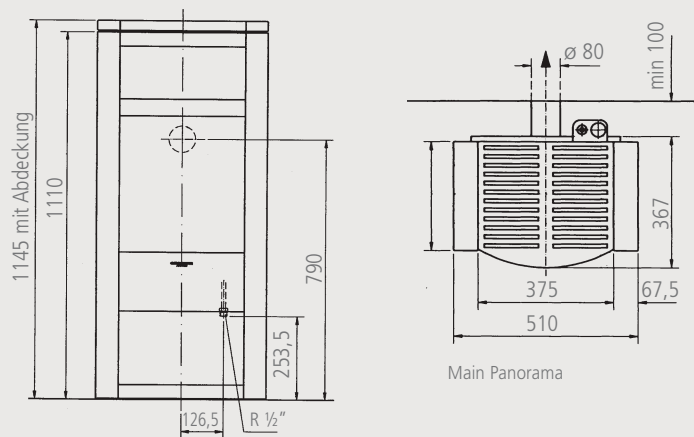
**8950-50 Elba
für Kaminanschluss**

Technische Daten	
CE-Produkt-ID-Nr.	CE0085BM0493
Nennwärmeleistung Propan/Erdgas	4,2 / 5,0 kW
Nennwärmebelastung Propan/Erdgas	5,1 / 6,1 kW
Erforderlicher Gasanschluss	
Rauchrohr \varnothing	80 mm
Maße	
Wandabstand hinten	120 mm
Gewicht	100 kg



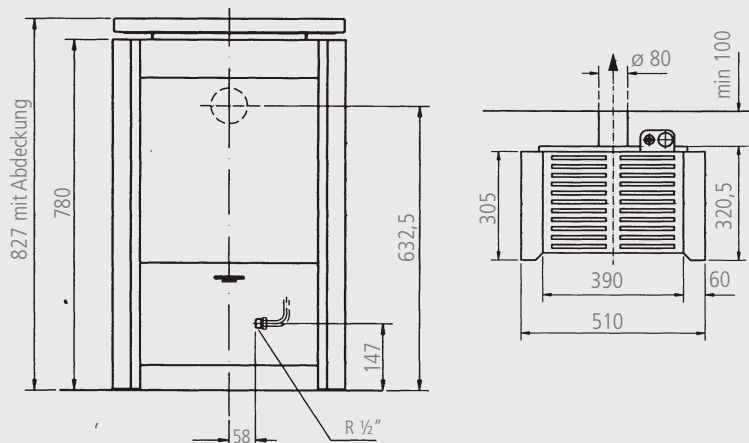
**60-57 Main Panorama
für Kaminanschluss**

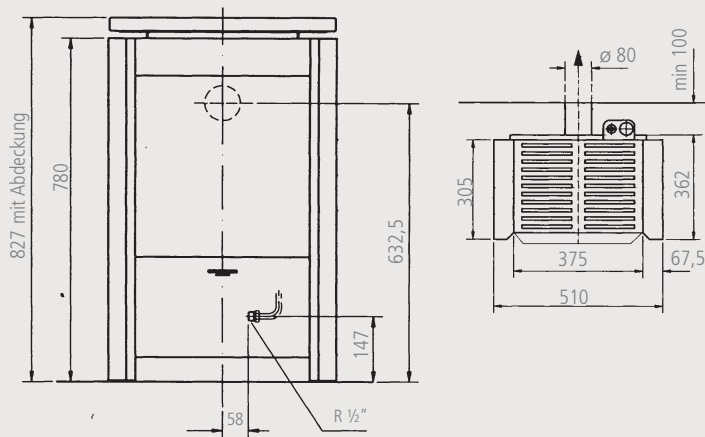
Technische Daten	
CE-Produkt-ID-Nr.	CE0085BM0493
Nennwärmeleistung Propan/Erdgas	4,2 / 5,0 kW
Nennwärmebelastung Propan/Erdgas	5,1 / 6,1 kW
Erforderlicher Gasanschluss	
Rauchrohr \varnothing	80 mm
Maße	
Wandabstand hinten	120 mm
Gewicht	44 kg



**60-50 Mosel Plan
für Kaminanschluss**

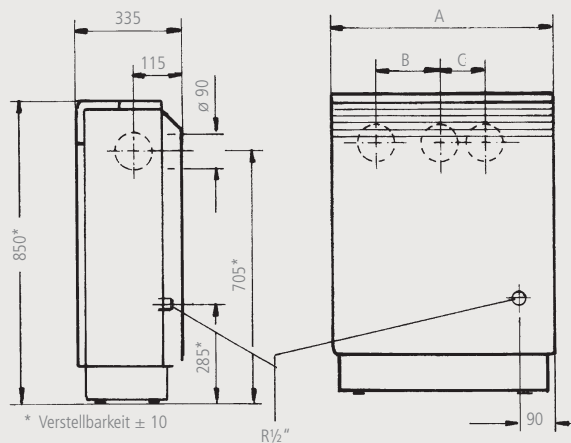
Technische Daten	
CE-Produkt-ID-Nr.	CE0085BM0493
Nennwärmeleistung Propan/Erdgas	4,2 / 5,0 kW
Nennwärmebelastung Propan/Erdgas	5,1 / 6,1 kW
Erforderlicher Gasanschluss	
Rauchrohr \varnothing	80 mm
Maße	
Wandabstand hinten	120 mm
Gewicht	33 kg





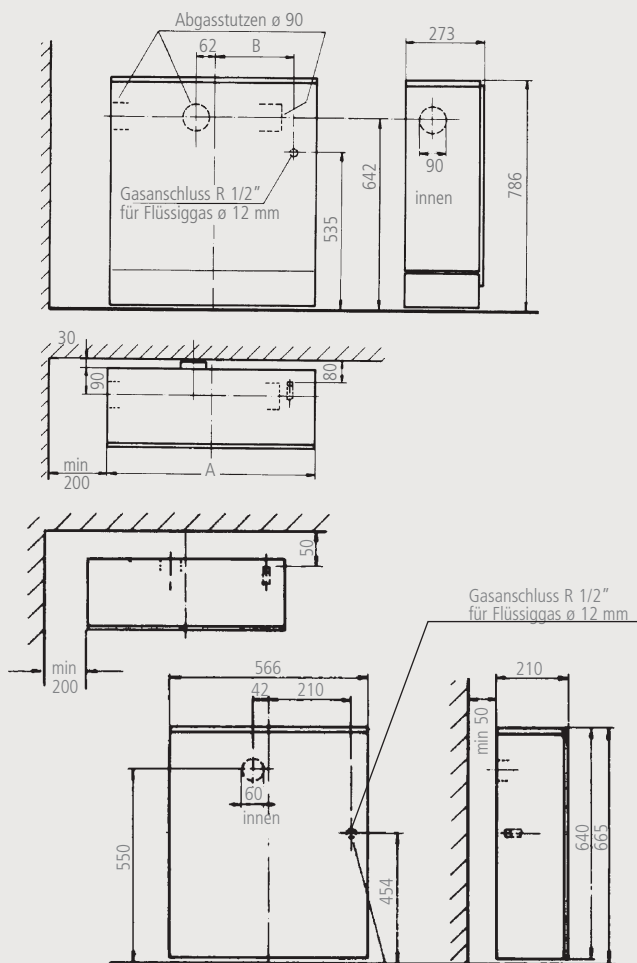
60-51 Mosel Prisma für Kaminanschluss

Technische Daten	
CE-Produkt-ID-Nr.	CE0085BM0493
Nennwärmeleistung Propan/Erdgas	4,2 / 5,0 kW
Nennwärmebelastung Propan/Erdgas	5,1 / 6,1 kW
Erforderlicher Gasanschluss	
Rauchrohr \varnothing	80 mm
Maße	
Wandabstand hinten	120 mm
Gewicht	33 kg



8941 Palma Plan / Relief für Kaminanschluss

Alle Maße in mm	8941-30	8941-40	8941-60	8941-80	
Gerätebreite	A	505	505	630	755
Abstand Rohrstützen zur Gerätemitte	B	-	-	200	258
	C	-	-	120	182
Rauchrohr \varnothing	90	90	90	90	
Gewicht	38 kg	38 kg	42 kg	52 kg	
Technische Daten		kW	kW	kW	kW
Nennwärmeleistung	3,3	4,7	7,0	9,3	
CE-Produkt-ID-Nr.	CE0085AQ0648				
Erforderlicher Gasanschluss					
Erdgas	1/2"				
Flüssiggas	\varnothing 12 mm				



Saale für Kaminanschluss

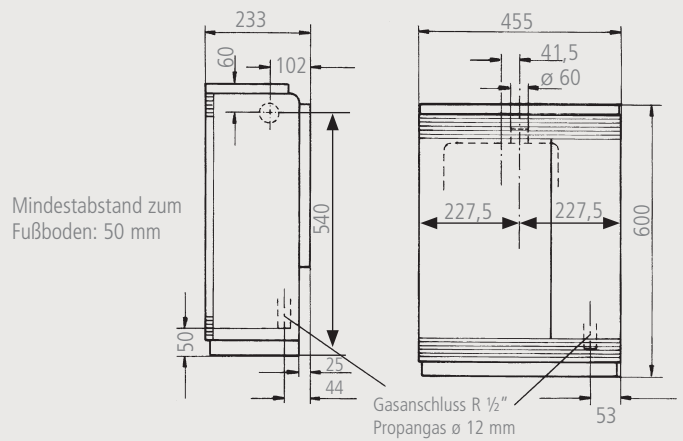
Alle Maße in mm	52-86	52-70	52-53	52-36	
A Breite	846	706	566	566	
B Abstand Gasanschluss zur Gerätemitte	198	268	210	338	
Rauchrohr \varnothing	90	90	90	90	
Wandabstand hinten	30	30	30	30	
Gewicht	46 kg	40 kg	33 kg	33 kg	
Technische Daten		kW	kW	kW	kW
Nennwärmeleistung	8,6	7,0	5,33	3,69	
Nennwärmebelastung	10,37	8,15	6,1	4,27	
CE-Produkt-ID-Nr.	CE0085BL0532				
Erforderlicher Gasanschluss					
Erdgas	1/2"				
Flüssiggas	\varnothing 12 mm				

Lippe für Kaminanschluss

Alle Maße in mm	55-31	
Abstand Gasanschluss zur Gerätemitte	210	
Rauchrohr \varnothing	60	
Wandabstand hinten	50	
Gewicht	21 kg	
Technische Daten		kW
Nennwärmeleistung	3,14	
Nennwärmebelastung	3,65	
CE-Produkt-ID-Nr.	CE0085BL0530	
Erforderlicher Gasanschluss		
Erdgas	1/2"	
Flüssiggas	\varnothing 12 mm	

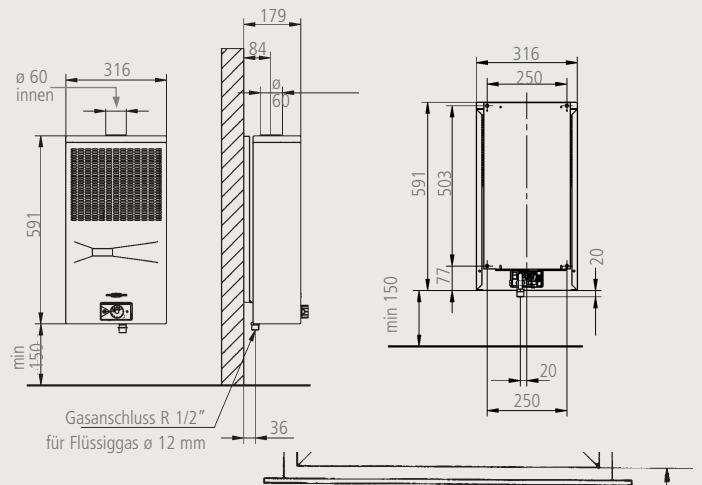
Bari für Kaminanschluss

Alle Maße in mm	8808-35
Rauchrohr \varnothing	60
Gewicht	18 kg
Technische Daten	kW
Nennwärmeleistung	3,4
Nennwärmebelastung	4,15
CE-Produkt-ID-Nr.	CE0085AQ0653
Erforderlicher Gasanschluss	
Erdgas	1/2"
Flüssiggas	\varnothing 12 mm



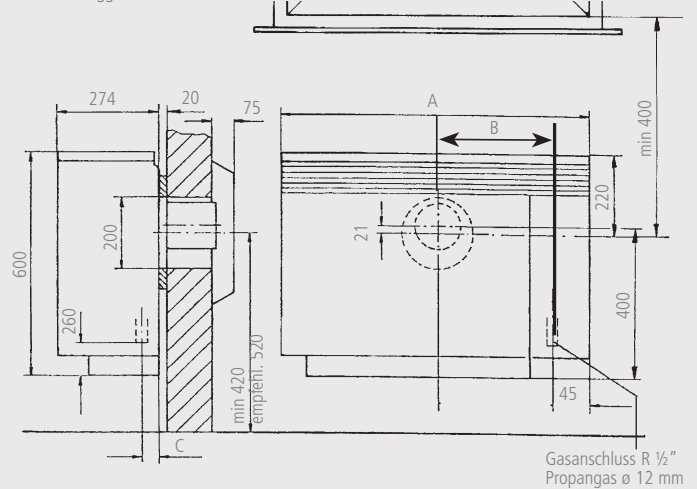
Bozen für Kaminanschluss

Alle Maße in mm	8920-23
Rauchrohr \varnothing	60
Wandabstand hinten	50
Gewicht	10 kg
Technische Daten	kW
Nennwärmeleistung	2,3
Nennwärmebelastung	2,8
CE-Produkt-ID-Nr.	CE0085AQ0651
Erforderlicher Gasanschluss	
Erdgas	1/2"
Flüssiggas	\varnothing 12 mm



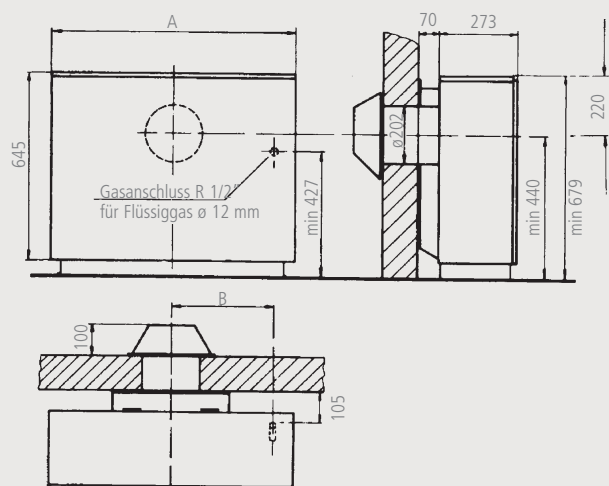
Korsika für Außenwandanschluss

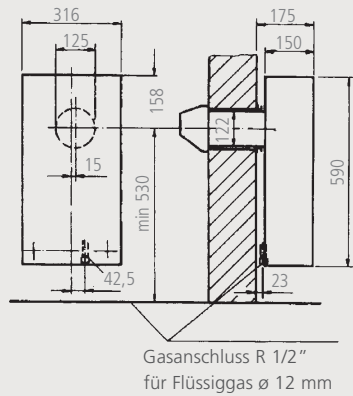
Alle Maße in mm	8745-40	8745-50	8745-70
A Breite	680	680	840
B Abstand Gasanschluss zur Gerätemitte	295	295	375
C Abstand Gasanschluss zur Gerätemitte	65	65	75
Gewicht	37 kg	42 kg	49 kg
Technische Daten	kW	kW	kW
Nennwärmeleistung	4,0	5,0	7,0
Nennwärmebelastung	4,9	6,1	8,5
CE-Produkt-ID-Nr.	CE0085AU0319	CE0085AU0319	CE0085AQ0652
Erforderlicher Gasanschluss			
Erdgas	1/2"		
Flüssiggas	\varnothing 12 mm		



Weser für Außenwandanschluss

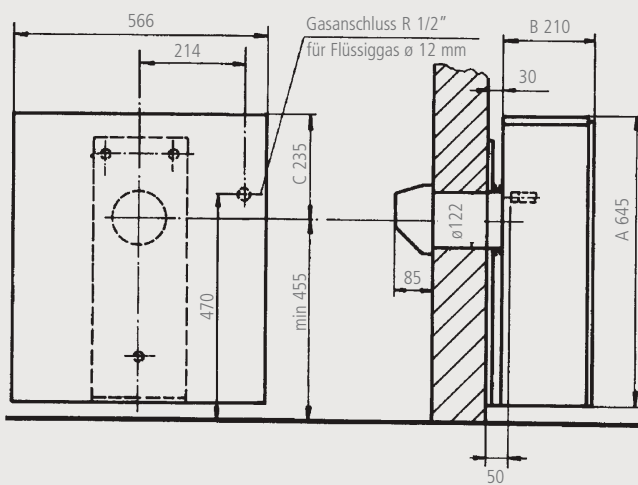
Alle Maße in mm	38-50	38-70
A Breite	706	846
B Abstand Gasanschluss zur Gerätemitte	280	350
Gewicht	37 kg	43 kg
Technische Daten	kW	kW
Nennwärmeleistung	4,7	7,0
Nennwärmebelastung	5,5	8,33
CE-Produkt-ID-Nr.	CE0085BL0556	
Erforderlicher Gasanschluss		
Erdgas	1/2"	
Flüssiggas	\varnothing 12 mm	





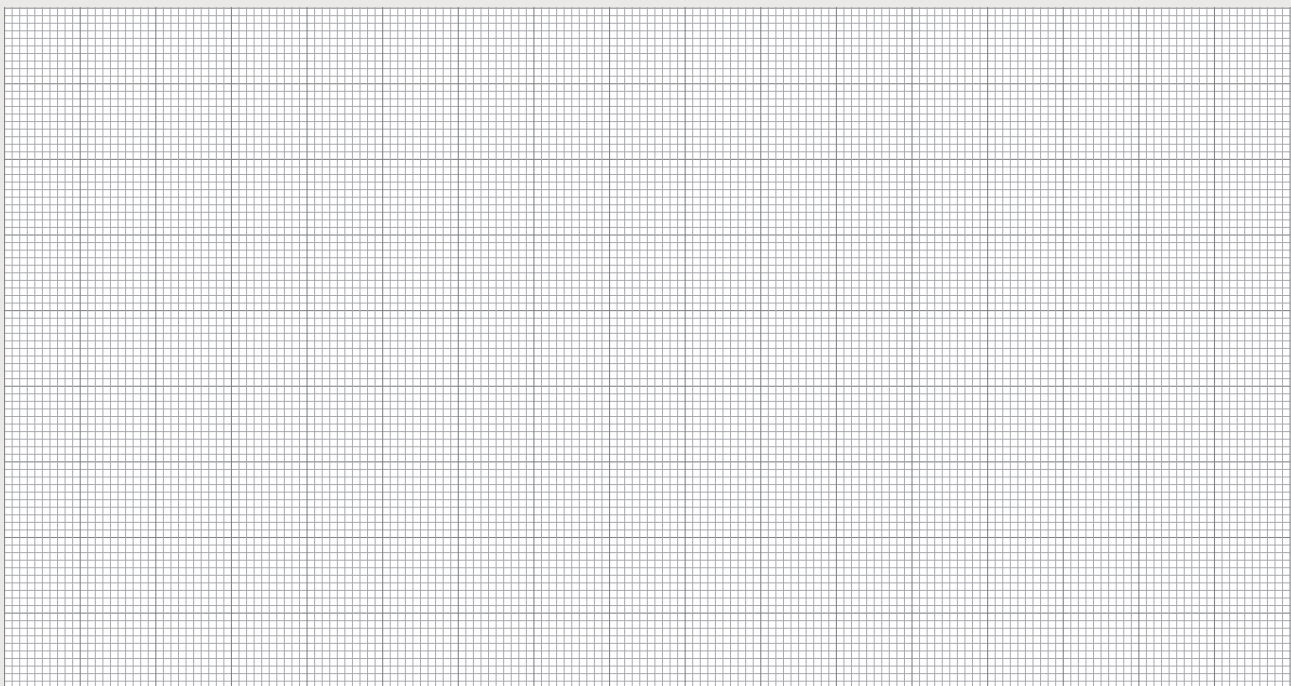
Werra für Außenwandanschluss

Alle Maße in	39-26
Breite	316
Abstand Gasanschluss zur Gerätemitte	42,5
Gewicht	16 kg
Technische Daten	kW
Nennwärmeleistung	2,0
Nennwärmebelastung	2,44
CE-Produkt-ID-Nr.	CE0085BL0533
Erforderlicher Gasanschluss	
Erdgas	1/2"
Flüssiggas	ø 12 mm



Ruhr für Außenwandanschluss

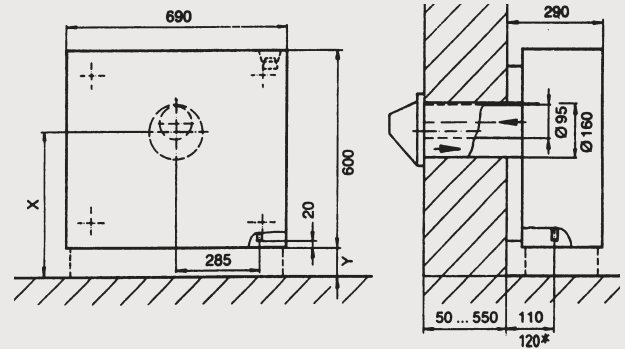
Alle Maße in mm	39-30
Breite	566
Abstand Gasanschluss zur Gerätemitte	214
Gewicht	21 kg
Technische Daten	kW
Nennwärmeleistung	3,0
Nennwärmebelastung	3,66
CE-Produkt-ID-Nr.	CE0085BL0531
Erforderlicher Gasanschluss	
Erdgas	1/2"
Flüssiggas	ø 12 mm



**Gamat für Außenwandanschluss –
Rohr in Rohr-Anschluss**

Alle Maße in mm	RGA 50/473
Breite	690
Abstand Gasanschluss zur Gerätemitte	285
Gewicht	29 kg
Technische Daten	kW
Nennwärmeleistung	4,6
Nennwärmebelastung	5,6
CE-Produkt-ID-Nr.	CE0085AQ0904
Gasverbrauch bei Vollgas	
Erdgas	0,58 m³/h
Propangas	0,44 kg/h
Gasanschluss Zoll	½"

RGA 50/473 (Rohr in Rohr-Anschluss)

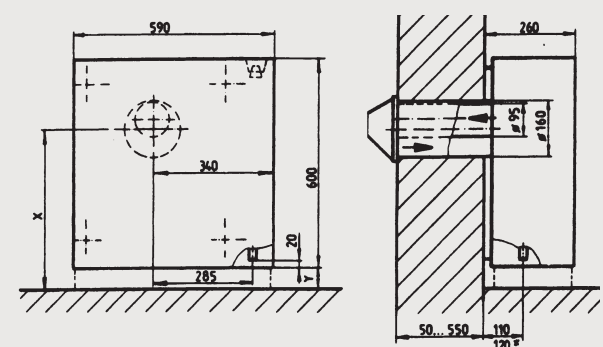


Aufstellung	X	Y
ohne Sockel	≧ 550	≧ 150

**Gamat für Außenwandanschluss –
Rohr in Rohr-Anschluss**

Alle Maße in mm	RGA 35/373
Breite	590
Abstand Gasanschluss zur Gerätemitte	285
Gewicht	29 kg
Technische Daten	kW
Nennwärmeleistung	3,3
Nennwärmebelastung	4,0
CE-Produkt-ID-Nr.	CE0085AQ0904
Gasverbrauch bei Vollgas	
Erdgas	0,40 m³/h
Propangas	0,30 kg/h
Gasanschluss Zoll	½"

RGA 35/373 (Rohr in Rohr-Anschluss)

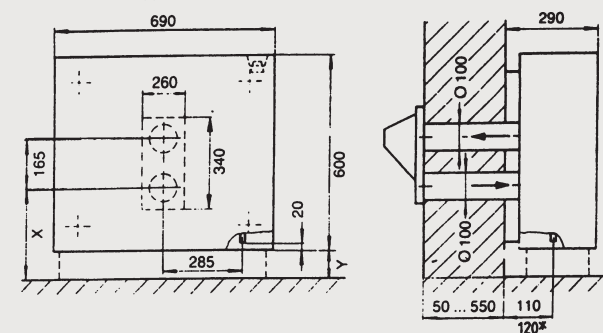


Aufstellung	X	Y
ohne Sockel	≧ 550	≧ 150

**Gamat für Außenwandanschluss –
Doppelrohr-Anschluss**

Alle Maße in mm	RGA 50/471
Breite	690
Abstand Gasanschluss zur Gerätemitte	285
Gewicht	29 kg
Technische Daten	kW
Nennwärmeleistung	4,6
Nennwärmebelastung	5,6
CE-Produkt-ID-Nr.	CE0085AQ0904
Gasverbrauch bei Vollgas	
Erdgas	0,58 m³/h
Propangas	0,44 kg/h
Gasanschluss Zoll	½"

RGA 50/471 (Doppelrohr-Anschluss)



Aufstellung	X	Y
ohne Sockel	≧ 320	≧ 150

Beim Auswechseln älterer Gasraumheizer (RGA 50/411, 431, 441) durch neue Gasheizautomaten kann in den meisten Fällen die konzentrische Einrohrwanddurchführung unverändert genutzt werden.

Maße bis Oberkante Gasraumheizer bzw. Fußbodenabstand			
bei RGA 4-Aufstellungen	Y4	Y50	X50
ohne Füße	590 (...670)	665 (...750)	65 (...150)
mit Füße	600	675	75

