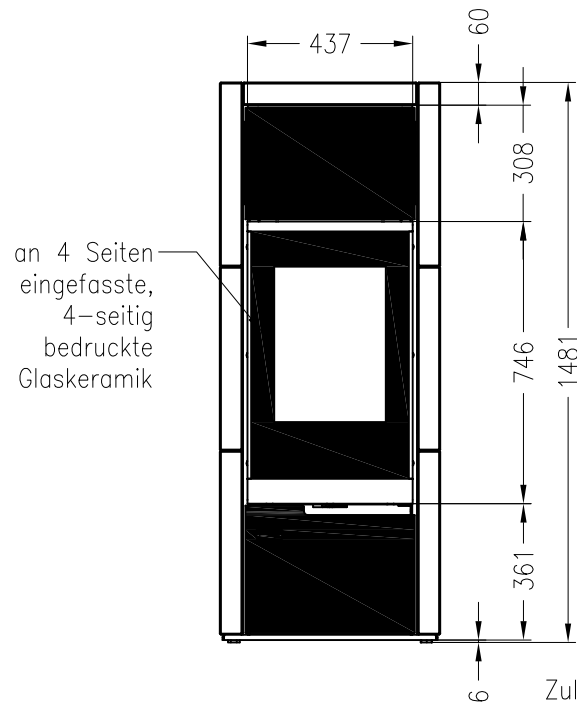
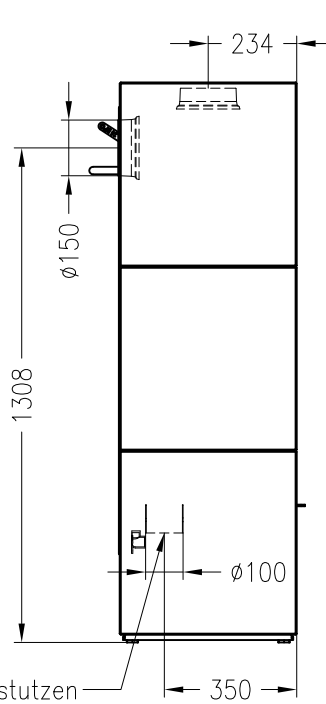


wassergeführt
Stand: 10/2015

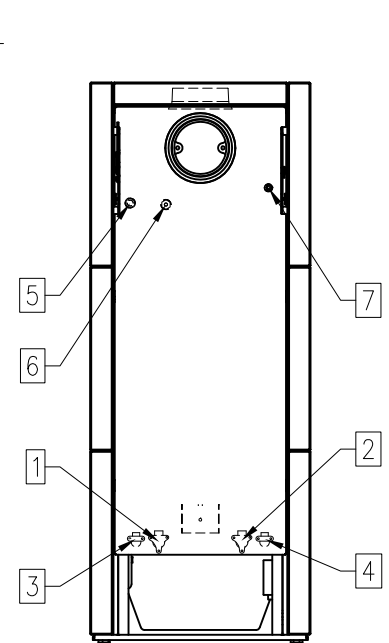
Vorderansicht
M~1:20



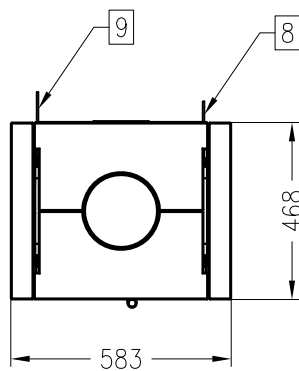
Seitenansicht
M~1:20



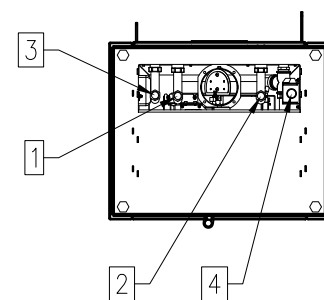
Rückansicht
M~1:20



Draufsicht
M~1:20



Ansicht von unten
M~1:20



1	Anschluss Rücklauf 3/4"	4	"Ablauf" Sicherheitswärmetauscher 1/2"	7	Enlüftungsmöglichkeit
2	Anschluss Vorlauf 3/4"	5	Tauchhülse für thermische Ablaufsicherung	8	Betätigungsgriff: Bedienung Wasserwärmetauscher
3	"Zulauf" Sicherheitswärmetauscher 1/2"	6	Tauchhülse für Thermostatschalter	9	Betätigungsgriff: Reinigung Wasserwärmetauscher

Alle Abbildungen und Zeichnungen sind urheberrechtlich geschützt.
Verwertung oder Veröffentlichung, auch einzelner Details, nur mit unserer Genehmigung.
Technische Änderungen und Irrtümer vorbehalten.