

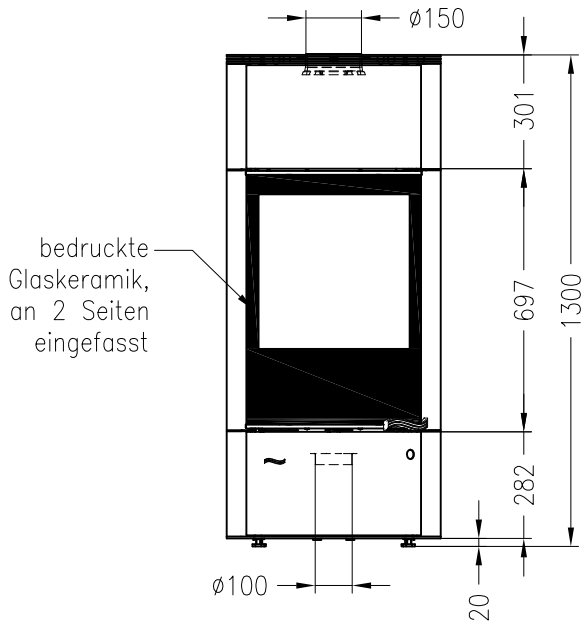
Kaminofen IG1-A

Stahlverkleidung

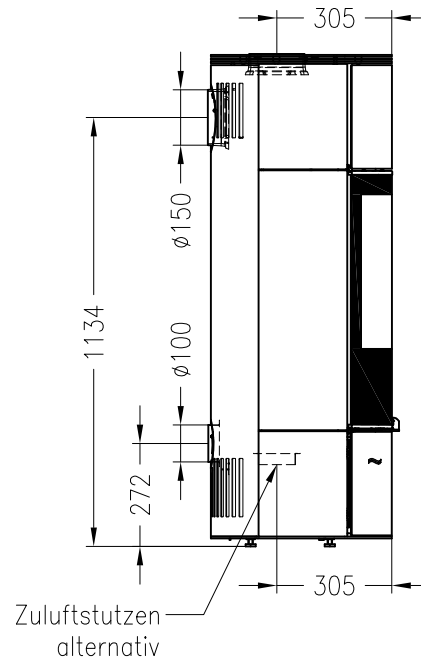


Stand: 05/2015

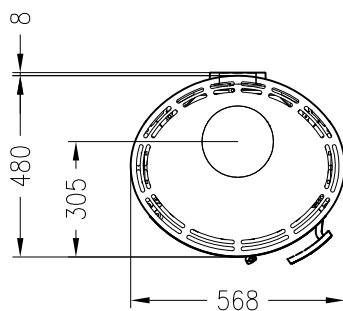
Vorderansicht
M~1:20



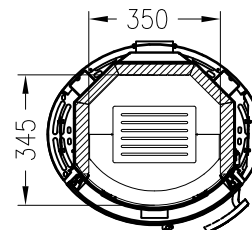
Seitenansicht
M~1:20



Draufsicht
M~1:20



Horizontalschnitt
M~1:20



Alle Abbildungen und Zeichnungen sind urheberrechtlich geschützt.
Verwertung oder Veröffentlichung, auch einzelner Details, nur mit unserer Genehmigung.
Technische Änderungen und Irrtümer vorbehalten.