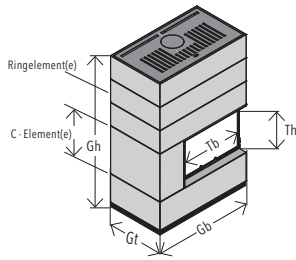
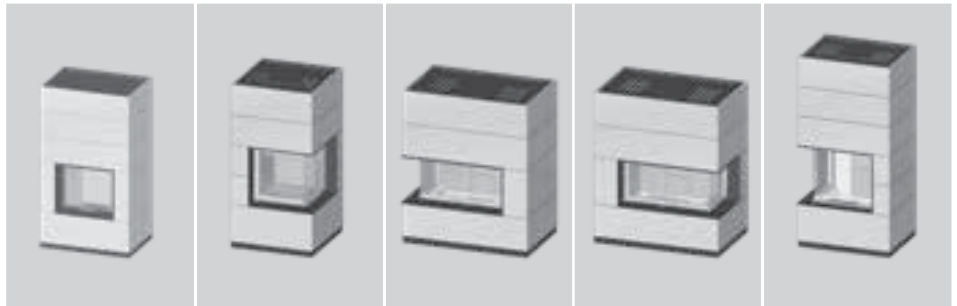


Technische Informationen SIM



Die Abbildungen zeigen die Modelle mit **einem** Unterbaumodul.



Technische Informationen	SIM Mini Sh RLU	SIM Mini 2LRh	SIM Varia AS-2Lh	SIM Varia AS-2Rh	SIM Varia 2L-55h / H ₂ O / RLU
--------------------------	-----------------	---------------	------------------	------------------	---

MASE	Türmaß Breite [Tb]	mm	606	466 / 466	358 / 730	730 / 358	392 / 584
	Türmaß Höhe [Th]	mm	513	505	370	370	514 / 515 / 514
	Gesamtbreite [Gb]	mm	938	719	1022	1022	834
	Gesamttiefe [Gt]	mm	650	719	650	650	638
	Rauchrohr ø	mm	180	180	200	200	180

PRÜFDATEN	Energieeffizienz-Klasse		A	A+	A+	A+	A+
	NW-Leistung	kW	7	7	7	7	7,0 7,0 / ♣ 4,2 7,0
	Wärmeleistungsbereich	kW	4,9 - 9,1	4,9 - 9,1	4,9 - 9,1	4,9 - 9,1	4,9 - 9,1 4,9 - 9,1 4,9 - 9,1
	Wirkungsgrad	%	> 78	80	80	80	> 80 > 85 > 80
	Abgasmassenstrom	g/s	8,8	6,2	6,6	6,6	6,1 7,4 6,1
	Abgastemperatur am Gerätstutzen	°C	290	343	311	311	325 230 325
	min. Förderdruck am Gerätstutzen	Pa	14	12	11,5	11,5	12
	BImSchV 2.Stufe		✓	✓	✓	✓	✓
	15a BVG (Österreich)		✓	✓	✓	✓	✓
	als Kaminofen geprüft nach DIN EN 13240		✓	-	-	-	-

INFO	Türfunktion		hochschiebbar	hochschiebbar	hochschiebbar	hochschiebbar	hochschiebbar
	Gewicht der Brennzelle	kg	175	199	199,5	199,5	222 384 222
	Trockengewicht C-Element*	kg	37	20	42	42	23
	Trockengewicht Ringelement klein	kg	49	32	41	41	38
	Trockengewicht Ringelement hoch	kg	61	42	-	-	48
	Trockengewicht Feuertisch	kg	-	-	-	-	-

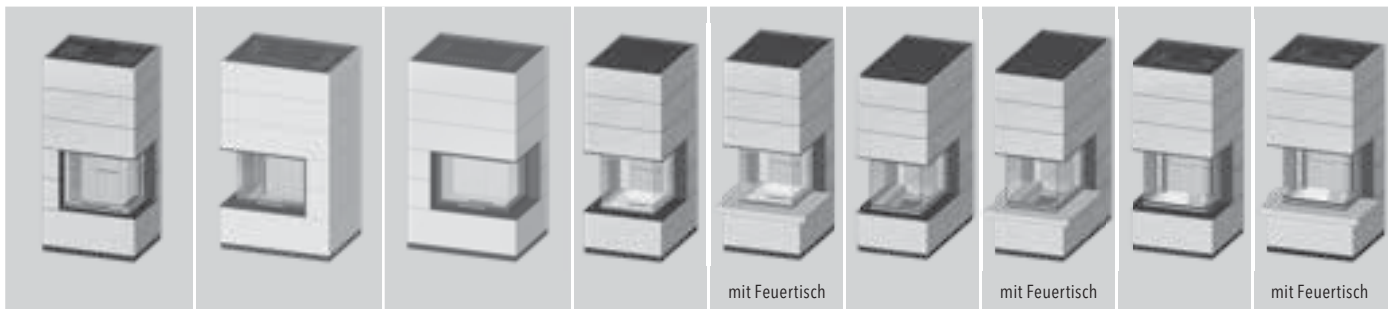
♣ = wasserseitig

*C-Elemente sind die Betonelemente, die für die Einfassung der Brennzelle benötigt werden. Angaben zur Gesamthöhe und zum Gewicht der jeweiligen Ausführungen entnehmen Sie bitte der Übersicht.

Besonderheit der 3-seitigen SIM-Anlagen:

Diese Geräte wurden nach DIN EN 13240 (als Kaminofen) geprüft und dürfen ohne weitere Maßnahmen wie z.B. Dämmung/Vormauerung oder ähnlichem vor brennbare oder zu schützende Wände verbaut werden!





SIM Varia 2R-55h / H ₂ O / RLU	SIM Varia 2Lh / H ₂ O	SIM Varia 2Rh / H ₂ O	SIM Arte U-50h	SIM Arte U-70h	SIM Arte 3RL-60h
---	----------------------------------	----------------------------------	----------------	----------------	------------------

584 / 392	465 / 685	685 / 465	503 / 501 / 503	717 / 509 / 717	365 / 606 / 365
514 / 515 / 514	512	514	544	507	507
834	1000	1000	720 / 880	720 / 880	820 / 980
638	780	780	900 / 980	1300 / 1380	795 / 867
180	200	200	200	200	200

A+	A+	A+	A	A+	A+
7,0 7,0 4,2 7,0	11,0 10,4 5,9	11,0 10,4 5,9	9	11,4	10
4,9 - 9,1 4,9 - 9,1 4,9 - 9,1	7,7 - 14,3 7,3 - 13,5	7,7 - 14,3 7,3 - 13,5	6,3 - 11,7	8,0 - 14,8	7,0 - 13,0
> 80 > 85 > 80	80 > 80	80 > 80	80	> 80	> 80
6,1 7,4 6,1	9,6 10,8	8,6 10,8	8,6	11,2	10,5
325 230 325	330 285	330 285	310	296	270
12	12	12	12	12	12
✓	✓	✓	✓	✓	✓
✓	✓	✓	✓	✓	✓
-	-	-	✓	✓	✓

hochschiebbar	hochschiebbar	hochschiebbar	hochschiebbar	hochschiebbar	hochschiebbar
222 384 222	270 367	270 367	222	384	222
23	30	30	18	23	20
38	48	48	42	54	42
48	59	59	52	32	50
-	-	-	30	36	27

Angaben zum Brandschutz entnehmen Sie bitte der Aufbau-Montageanleitung SIM

Hinweise:

Farbabweichungen von Lack oder Naturstein in dieser Broschüre sind drucktechnisch bedingt möglich.

Farbliche und technische Änderungen sowie Irrtümer vorbehalten.

Qualität und Beratung vom Fachmann

Als Marktführer im Bereich Brennzellen liegt unser Augenmerk nicht nur auf überzeugende Technik und ausgezeichnetem Design. Auch bei der Wahl unserer Partner setzen wir auf höchste Beratungsqualität, fundiertes Know-how und Perfektion im Handwerk. Dieses Engagement und das Fingerspitzengefühl für die Details machen aus Ihrem Spartherm Kamineinsatz einen exklusiven Kamin.

Gerne begleiten Sie unsere Partner auf jedem Schritt von der Beratung über Planung bis zur Endmontage.

Mehr Informationen über unsere Kamineinsätze sowie unsere Partner im Handel und Handwerk finden Sie unter www.spartherm.com/haendlersuche



Tec
SIM