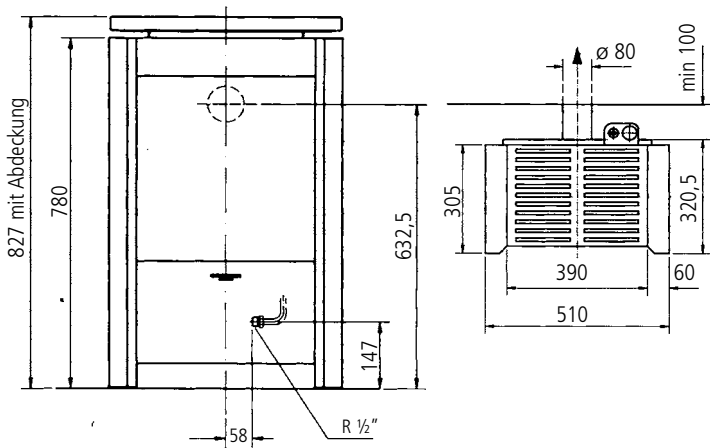


Maßzeichnungen



60-50 Mosel Plan für Kaminanschluss

Technische Daten

CE-Produkt-ID-Nr.	CE0085BM0493
Nennwärmeleistung Propan/Erdgas	4,2 / 5,0 kW
Nennwärmebelastung Propan/Erdgas	5,1 / 6,1 kW

Erforderlicher Gasanschluss

Rauchrohr \varnothing	80 mm
-------------------------	-------

Maße

Wandabstand hinten	120 mm
Gewicht	33 kg

60-51 Mosel Prisma für Kaminanschluss

Technische Daten

CE-Produkt-ID-Nr.	CE0085BM0493
Nennwärmeleistung Propan/Erdgas	4,2 / 5,0 kW
Nennwärmebelastung Propan/Erdgas	5,1 / 6,1 kW

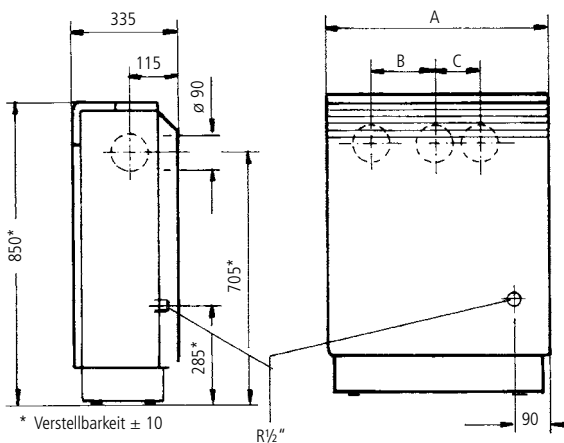
Erforderlicher Gasanschluss

Rauchrohr \varnothing	80 mm
-------------------------	-------

Maße

Wandabstand hinten	120 mm
Gewicht	33 kg

8941 Palma Plan / Relief für Kaminanschluss

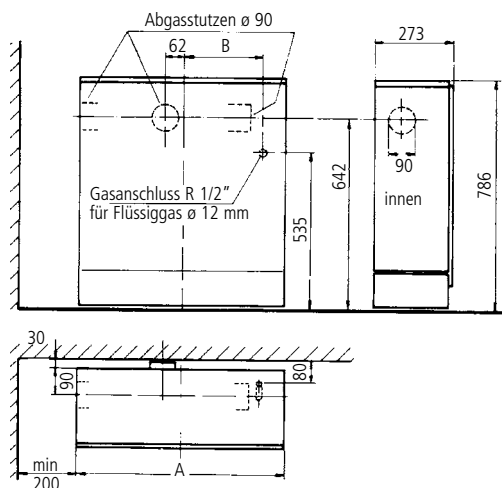


Alle Maße in mm

	8941-30	8941-40	8941-60	8941-80	
Gerätebreite	A	505	505	630	755
Abstand Rohrstutzen zur Gerätemitte	B	-	-	200	258
	C	-	-	120	182
Rauchrohr \varnothing		90	90	90	90
Gewicht		38 kg	38 kg	42 kg	52 kg
Technische Daten		kW	kW	kW	kW
Nennwärmeleistung		3,3	4,7	7,0	9,3
CE-Produkt-ID-Nr.	CE0085AQ0648				

Erforderlicher Gasanschluss

Erdgas	1/2"
Flüssiggas	\varnothing 12 mm



Saale für Kaminanschluss

Alle Maße in mm

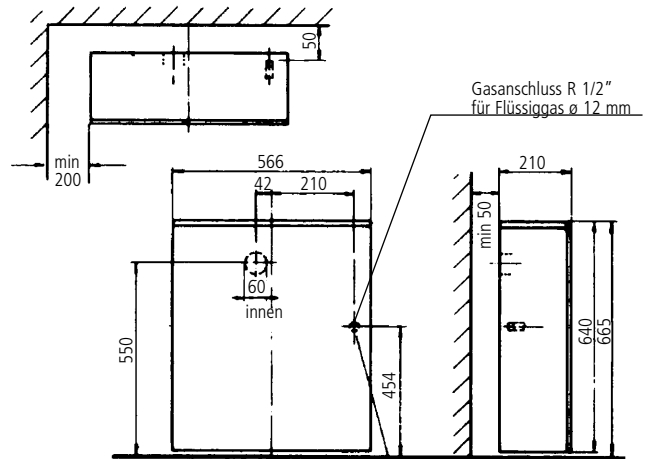
	52-86	52-70	52-53	52-36	
A Breite	846	706	566	566	
B Abstand Gasanschluss zur Gerätemitte	198	268	210	338	
Rauchrohr \varnothing	90	90	90	90	
Wandabstand hinten	30	30	30	30	
Gewicht	46 kg	40 kg	33 kg	33 kg	
Technische Daten		kW	kW	kW	
Nennwärmeleistung		8,6	7,0	5,33	3,69
Nennwärmebelastung		10,37	8,15	6,1	4,27
CE-Produkt-ID-Nr.	CE0085BL0532				

Erforderlicher Gasanschluss

Erdgas	1/2"
Flüssiggas	\varnothing 12 mm

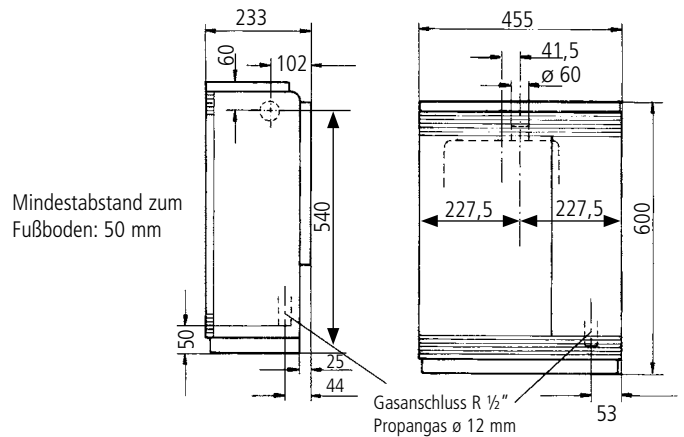
Lippe für Kaminanschluss

Alle Maße in mm	55-31
Abstand Gasanschluss zur Gerätemitte	210
Rauchrohr \varnothing	60
Wandabstand hinten	50
Gewicht	21 kg
Technische Daten	kW
Nennwärmeleistung	3,14
Nennwärmebelastung	3,65
CE-Produkt-ID-Nr.	CE0085BL0530
Erforderlicher Gasanschluss	
Erdgas	1/2"
Flüssiggas	\varnothing 12 mm



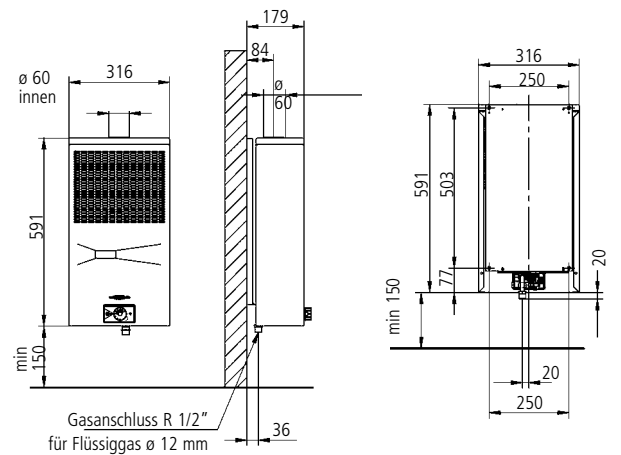
Bari für Kaminanschluss

Alle Maße in mm	8808-35
Rauchrohr \varnothing	60
Gewicht	18 kg
Technische Daten	kW
Nennwärmeleistung	3,4
Nennwärmebelastung	4,15
CE-Produkt-ID-Nr.	CE0085AQ0653
Erforderlicher Gasanschluss	
Erdgas	1/2"
Flüssiggas	\varnothing 12 mm



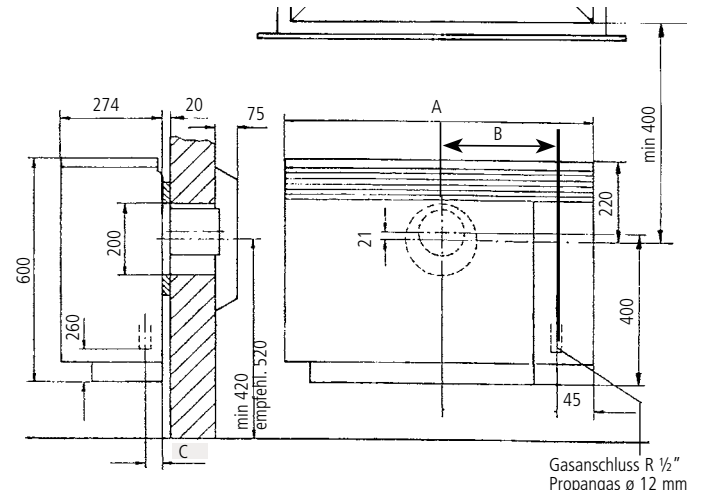
Bozen für Kaminanschluss

Alle Maße in mm	8920-23
Rauchrohr \varnothing	60
Wandabstand hinten	50
Gewicht	10 kg
Technische Daten	kW
Nennwärmeleistung	2,3
Nennwärmebelastung	2,8
CE-Produkt-ID-Nr.	CE0085AQ0651
Erforderlicher Gasanschluss	
Erdgas	1/2"
Flüssiggas	\varnothing 12 mm

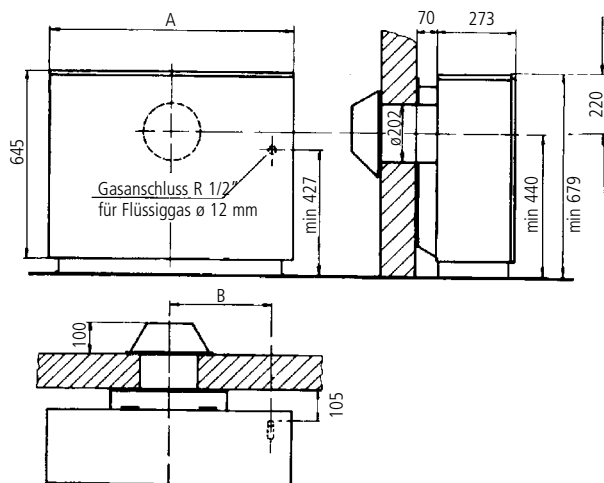


Korsika für Außenwandanschluss

Alle Maße in mm	8745-40	8745-50	8745-70
A Breite	680	680	840
B Abstand Gasanschluss zur Gerätemitte	295	295	375
C Abstand Gasanschluss zur Gerätemitte	65	65	75
Gewicht	37 kg	42 kg	49 kg
Technische Daten	kW	kW	kW
Nennwärmeleistung	4,0	5,0	7,0
Nennwärmebelastung	4,9	6,1	8,5
CE-Produkt-ID-Nr.	CE0085AU0319	CE0085AU0319	CE0085AU0319
Erforderlicher Gasanschluss			
Erdgas	1/2"		
Flüssiggas	\varnothing 12 mm		



Maßzeichnungen



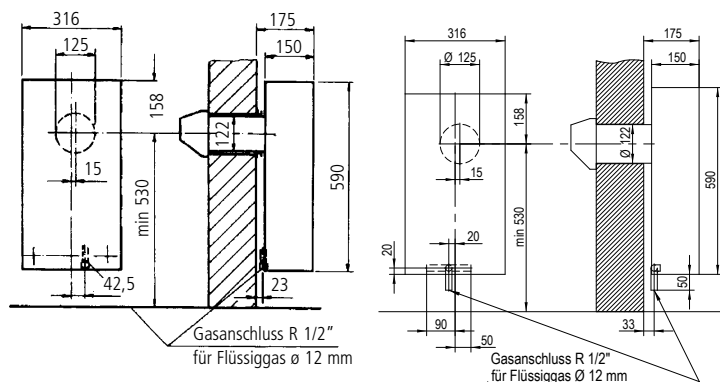
Weser für Außenwandanschluss

Alle Maße in mm	38-50	38-70
A Breite	706	846
B Abstand Gasanschluss zur Gerätemitte	280	350
Gewicht	37 kg	43 kg
Technische Daten	kW	kW
Nennwärmeleistung	4,7	7,0
Nennwärmebelastung	5,5	8,33

CE-Produkt-ID-Nr. CE0085BL0556

Erforderlicher Gasanschluss

Erdgas	1/2"
Flüssiggas	ø 12 mm

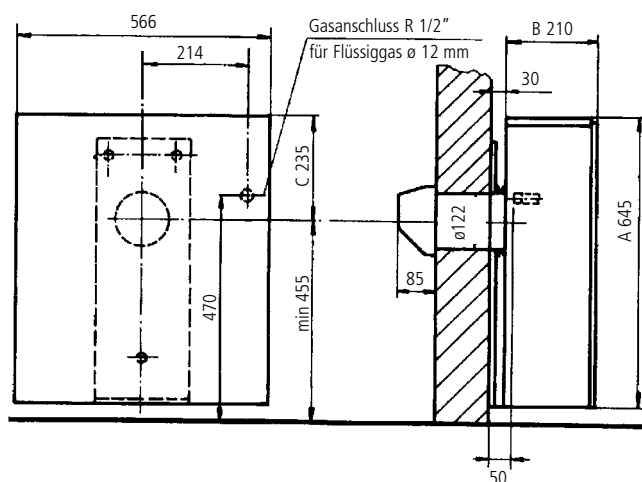


Werra für Außenwandanschluss

Alle Maße in mm	39-26
Breite	316
Abstand Gasanschluss zur Gerätemitte	42,5
Gewicht	16 kg
Technische Daten	kW
Nennwärmeleistung	2,0
Nennwärmebelastung	2,44
CE-Produkt-ID-Nr.	CE0085BL0533

Erforderlicher Gasanschluss

Erdgas	1/2"
Flüssiggas	ø 12 mm



Ruhr für Außenwandanschluss

Alle Maße in mm	39-30
Breite	566
Abstand Gasanschluss zur Gerätemitte	214
Gewicht	21 kg
Technische Daten	kW
Nennwärmeleistung	3,0
Nennwärmebelastung	3,66
CE-Produkt-ID-Nr.	CE0085BL0531

Erforderlicher Gasanschluss

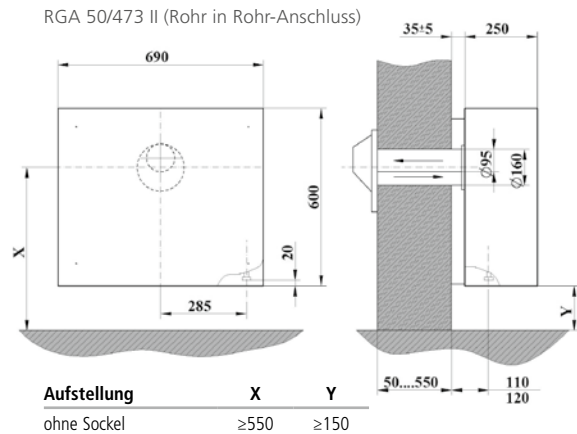
Erdgas	1/2"
Flüssiggas	ø 12 mm

Gamat für Außenwandanschluss Rohr in Rohr-Anschluss

Alle Maße in mm	RGA 50/473 II
Breite	690
Abstand Gasanschluss zur Gerätemitte	250
Gewicht	29 kg
Technische Daten	kW
Nennwärmeleistung	4,6
Nennwärmebelastung	5,6
CE-Produkt-ID-Nr.	CE-1015BR0243

Gasverbrauch bei Vollgas

Erdgas	0,59 m³/h
Propangas	0,44 kg/h
Gasanschluss Zoll	½"

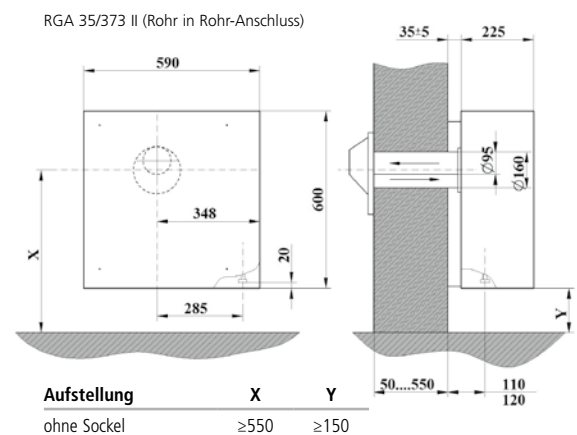


Gamat für Außenwandanschluss Rohr in Rohr-Anschluss

Alle Maße in mm	RGA 35/373 II
Breite	590
Abstand Gasanschluss zur Gerätemitte	225
Gewicht	25 kg
Technische Daten	kW
Nennwärmeleistung	3,3
Nennwärmebelastung	4,0
CE-Produkt-ID-Nr.	CE-1015BR0243

Gasverbrauch bei Vollgas

Erdgas	0,42 m³/h
Propangas	0,32 kg/h
Gasanschluss Zoll	½"



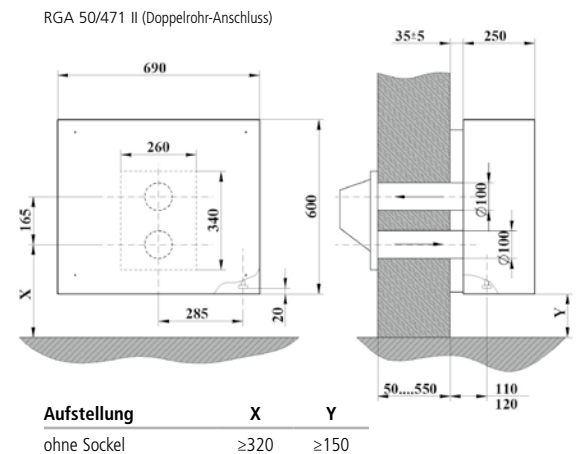
Gamat für Außenwandanschluss Doppelrohr-Anschluss

Alle Maße in mm	RGA 50/471 II
Breite	690
Abstand Gasanschluss zur Gerätemitte	250
Gewicht	29 kg
Technische Daten	kW
Nennwärmeleistung	4,6
Nennwärmebelastung	5,6
CE-Produkt-ID-Nr.	CE-1015BR0243

Gasverbrauch bei Vollgas

Erdgas	0,59 m³/h
Propangas	0,44 kg/h
Gasanschluss Zoll	½"

Beim Auswechseln älterer Gasraumheizer (RGA 50/411, 431, 441) durch neue Gasheizautomaten kann in den meisten Fällen die konzentrische Einrohrwanddurchführung unverändert genutzt werden.



Maße bis Oberkante Gasraumheizer bzw. Fußbodenabstand

bei RGA 4-Aufstellungen	Y4	Y50	X50
ohne Füße	590 (...670)	665 (...750)	65 (...150)
mit Füße	600	675	75

