



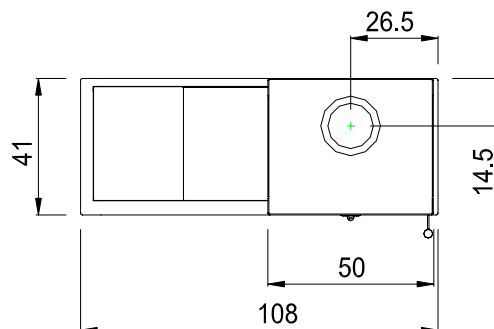
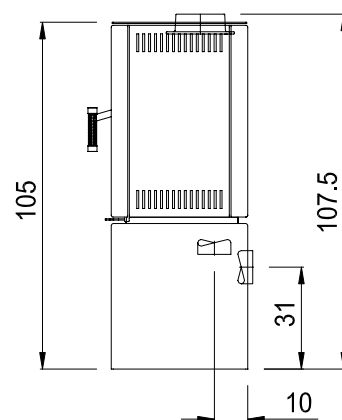
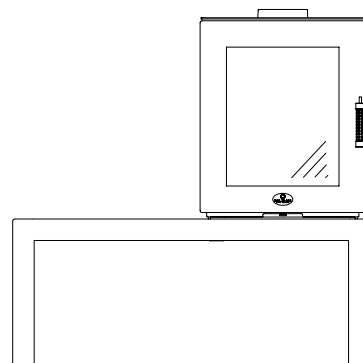
MAX BLANK
HIGH QUALITY

TOULON II Steel / Stone

**Holz oder Pellet
stromlos**

Technische Daten für den Design-Ofen mit Kombibank

Abmessungen (cm)	Breite	Höhe	Tiefe
Kaminofen	108	105 / (107,5)	41
Feuerraum	37	30	29
Feuerscheibe	34	42	
Feuertür	50	58	
Rauchrohranschluss Ø 15 nach oben ↑ Höhe bis Rohrstützen oben			107,5
Außenluftanschluss Ø 10 nach → oder ↓ Höhe bis Mitte Anschluss waagrecht			31
Tiefe bis Mitte Anschluss senkrecht			10
Gesamtgewicht	Schamotte	Speicherblock	
179 / (201) kg	26 kg	-	
Daten für	Pelletbox S	Pelletbox XL	Scheitholz
Nennwärmeleistung	7,5 kW	11 kW	6,5 kW
Leistungsabgabe	7,5 - 5 kW	11 - 8,5 kW	6,5 - 3,3 kW
Wirkungsgrad	86%	85%	87%
Raumheizvermögen*	50 - 150 m³	70 - 250 m³	100 - 250 m³
Brennstoffmenge	3,8 kg	7,5 kg	2,9 kg / h
Feuerdauer	bis zu 2,5 h	bis zu 5 h	bis zu 5 h
Wärmeabgabe	bis zu 7 h	bis zu 9 h	bis zu 9 h
Abgasmassenstrom	8,97 g/s	10,74 g/s	10,3 g/s
Abgastemp. a. Stutz.	180 °C	230 °C	268 °C
min/max Förderdruck	12 / 15 Pa	13 / 15 Pa	12 / 15 Pa
CO (13%/O2) [mg/m³]	1166	880	1074
CO (13%/O2) [%]	0,093	0,070	0,086
Staub (13%/O2) [mg/m³]	36	30	31
NOx (13%/O2) [mg/m³]	109	110	115
CxHy (13%/O2) [mg/m³]	54	41	51
Wandabst. hinten	15 cm	20 cm	15 cm
Wandabst. seitlich	15 cm	15 cm	15 cm
Abstand n. vorne	80 cm	80 cm	80 cm



Erfüllt im Scheitholz- / Holzbrikett- und Pelletbetrieb die neuesten Normen (siehe Normenübersicht).

Beim Design-Ofen mit Kombibank, Modell Toulon II bitte die Bedienungs-/Aufbauanleitung beachten

Geeignet auch für Mehrfach - Schornsteinbelegung

Angaben in (..) gelten für Natursteinverkleidung

* Abhängig von der Ofenplatzierung im Wohnraum, der Hausisolierung, der Raumhöhe und der Holzauflage

Für Bodenschutzplatten: siehe d. Länder FeuVO

Änderungen, Druckfehler, Struktur- u. Farbabweichungen vorbehalten!

Desweiteren berät Sie vorzüglichst praxisnah Ihr Ofenbauer oder Ofenfachhändler:

www.maxblank.com/haendler/fachpartner-finden

oder unter: www.maxblank.com

Design-Ofen mit Kombibank, Modell Toulon II

ENR	Modell	Lieferzeit		
148-2016	Toulon II Steel ↑ • Korpus anthrazit • Deckel Stahl anthrazit • Stahlbank mit Steinauflage in Schiefer gebürstet	4		
148-2025	Toulon II Stone ↑ • Korpus anthrazit • Seiten und Deckel Naturstein creme glatt • Stahlbank mit Steinauflage Schiefer gebürstet	4		
148-2033	Toulon II Stone ↑ • Korpus anthrazit • Seiten und Deckel Naturstein hellgrau gestrahlt • Stahlbank mit Steinauflage Schiefer gebürstet	4		
Pellet Zubehör für den Design-Ofen mit Kombibank				
552-2014	Pellet Kassette S mit 7,5 kW (bei Kauf mit dem Kombiofen) Pellet Kassette S mit 7,5 kW (Nachrüstsatz)			
552-2004	Pellet Kassette XL mit 11 kW (bei Kauf mit dem Kombiofen) Pellet Kassette XL mit 11 kW (Nachrüstsatz) • aus hitzebeständigem Edelstahl • bei Ausführung S mit 2, bei XL mit 3 schwarzen Ceran Spezialgläsern • mit Anzünder, Silikon-Handschuhe, Pellet-Filztasche bis 20 kg, Reinigungspinsel, Pelletfüllkanne			
	Außenluftanschluss vorbereitet: Unbedingt bei Bestellung mit angeben: Außenluftanschluss <u>waagrecht</u> oder <u>senkrecht</u> (im Lieferumfang enthalten) Weiteres Anschlusszubehör siehe Zubehörliste Sonderbodenplatten auf Anfrage			
Besonderheiten des Design-Ofen mit Kombibank, Modell Toulon II				
<p>PELLET-HOLZ-Feuerungszubehör, stromlos frei, unabhängig mit 2-erlei Kaminfeuer preiswert heizen. In ca. 1 Minute können Sie auf einfachste Weise auf die jeweils gewünschte Brennstoffart umstellen. Entdecken Sie die Besonderheiten der Kombi-Feuerromantik in unserem YouTube Video ! Der frei wählbare Brennstoff, Scheitholz oder Pellet macht Sie noch unabhängiger und bietet auch beim Brennstoffbezug den zur Zeit jeweils günstigeren zu erwerben.</p> <p>Der Design-Ofen mit Kombibank, Modell Toulon II</p> <ul style="list-style-type: none"> • Das Design-Ofen-Einsteigermodell von Max Blank - High Quality • Allrounder: Wärmen + Sitzen + Holz lagern • mit hochwertiger massiver Stahlbank inklusive 2-seitig offenem Board auf 2 Füßen • auch mit exklusiver 3 cm dicker, 2-teiliger Board-Schieferplatte • Ofenkörper vor Ort links, rechts oder mittig positionierbar • mit vielen schönen Naturstein-Speicherstein-Optionen • weitere Besonderheiten und Extras auf den letzten Seiten <p style="text-align: center;">Bitte beachten Sie die Natursteinmerkmale!</p> <p style="text-align: center;">www.maxblank.com</p>				