

SD 11 E

Details

- Manuelle Verbrennungsluftregelung
- Brennraum-Auskleidung mit Katalysator-Deckenstein
- Tausch der Innenauskleidung durch die Fülltür
- Für Mehrfachbelegung am Schornstein geeignet

Technische Daten

Nennwärmeleistung inkl. NHK	11 kW
Wärmeleistungsbereich	5,3- 11,9 kW
Wirkungsgrad	> 80 %
Dämmstärke (bezogen auf SILCA® 250KM)	60 mm
Verbrennungsluftstutzen	125 mm
Gewicht inkl. Schamotte	235 kg
Wärmeabgabe: über die Sichtscheibe	10 %
Wärmeabgabe: konvektive Leistung	90 %

Daten für Schornsteinfeger

nach DIN EN 13384
(Betrieb geschlossen)

Wertetriple bei NWL	Abgasmassenstrom	12,2 g/s
	Abgastemperatur hinter der Nachschaltfläche	175 °C
	Förderdruck am Abgas- stutzen, min.-max.	12-20 Pa
Wertetriple zur Berechnung der keramischen Züge	Feuerungsleistung	15,6 kW
	Abgasmassenstrom	14,3 g/s
	Abgastemperatur vor der Nachschaltfläche	510 °C
	Förderdruck am Abgas- stutzen, min.-max.	15 Pa
	Verbrennungsluftbedarf	33,7 m ³ /h



1. BImSchV
Stufe 2



SD 11 E

Standard



Türanschlag
rechts



Doppel-
verglasung



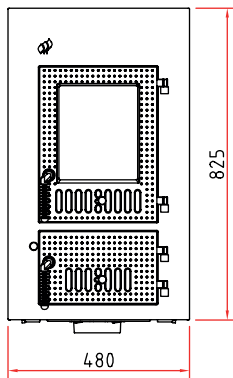
Außenluft-
anschluss



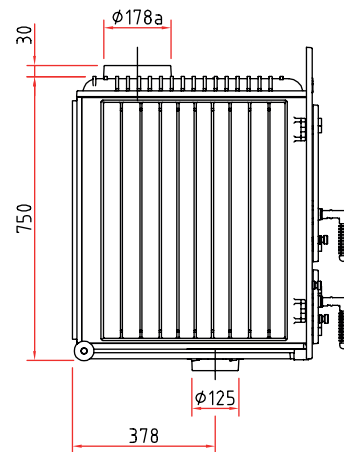
Rostfeuerung

Maßzeichnungen SD 11 E

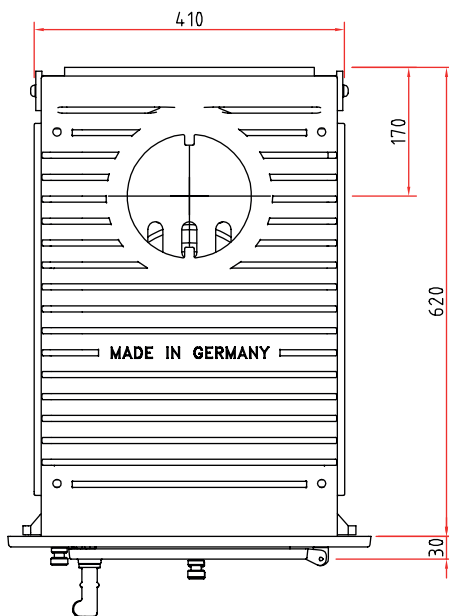
Frontansicht M 1:20



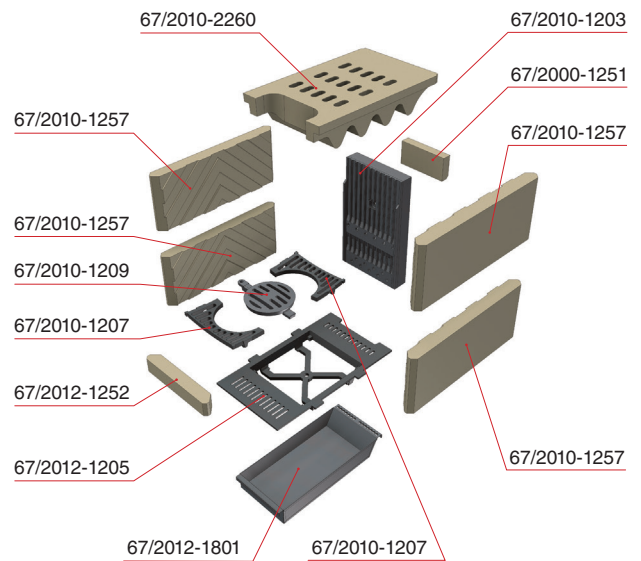
Seitenansicht M 1:20



Draufsicht M 1:10



Innenauskleidung



Vielfältiges Zubehör finden Sie in unserer Broschüre.

Alle Abbildungen und Zeichnungen sind urheberrechtlich geschützt.

Verwertung oder Veröffentlichung, auch einzelner Details, nur mit unserer Genehmigung. Technische Änderungen vorbehalten. Weitere Informationen finden Sie unter www.schmid.st.
All illustrations and drawings are copyrighted. Utilisation or publication, including individual details, only with our written approval. Technical data are subject to change without notice.