

Profi V

Details

- Kesselgerät, komplett wasserumspült
- Zwei Leistungsvarianten:
Wasser oder Konvektionswärme
- Thermischer Ablaufsicherung (TAS) mit
4 m Kapillarrohr und Tauchhülse (L = 148 mm)
- Für Mehrfachbelegung am Schornstein
geeignet
- Mit oberem, schadstoffarmen Abbrand
- Mit vier Abgas-Anschlussmöglichkeiten

Technische Daten

Nennwärmeleistung inkl. NHK	14,5 kW
Wärmeleistungsbereich	4,8-14,8 kW
Wasserwärmeleistung	10 kW
Wirkungsgrad	> 80 %
Dämmstärke (bezogen auf SILCA® 250KM)	60 mm
Verbrennungsluftstutzen	150 mm
Gewicht inkl. Schamotte	330 kg
Wärmeabgabe wasserseitig	70 %
Wärmeabgabe raumseitig	30 %
Wasserinhalt	36 ltr.
Max. Betriebsdruck	3,0 bar

Daten für Schornsteinfeger

nach DIN EN 13384

(Betrieb geschlossen)

Werttripel bei NWL	Abgasmassenstrom	16,9 g/s
	Abgastemperatur hinter der Nachschaltfläche	198 °C
	Förderdruck am Abgas- stutzen, min.-max.	12-20 Pa
Werttripel zur Berechnung der keramischen Züge	Feuerungsleistung	62,1 kW
	Abgasmassenstrom	43,6 g/s
	Abgastemperatur vor der Nachschaltfläche	381 °C
	Förderdruck am Abgas- stutzen, min.-max.	15 Pa
	Verbrennungsluftbedarf	124,2 m ³ /h



1. BlmSchV
Stufe 2

15a

Art. 15a B-VG
(Österreich)



Profi V

Standard



Türanschlag
rechts



Wassertechnik



Holzbrand

Optional



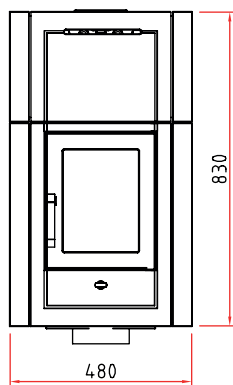
Außenluft-
anschluss

Zubehör

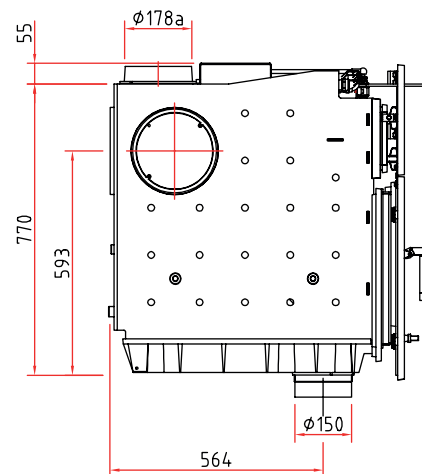


SMR

Frontansicht M 1:20

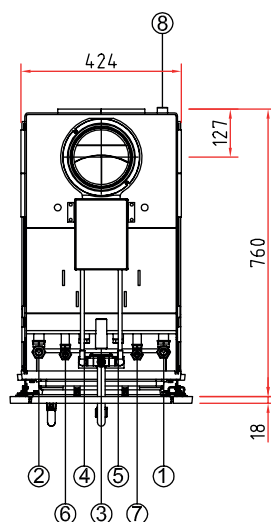


Seitenansicht M 1:20



Verbrennungsluftstutzen nicht im Lieferumfang enthalten!

Draufsicht M 1:20



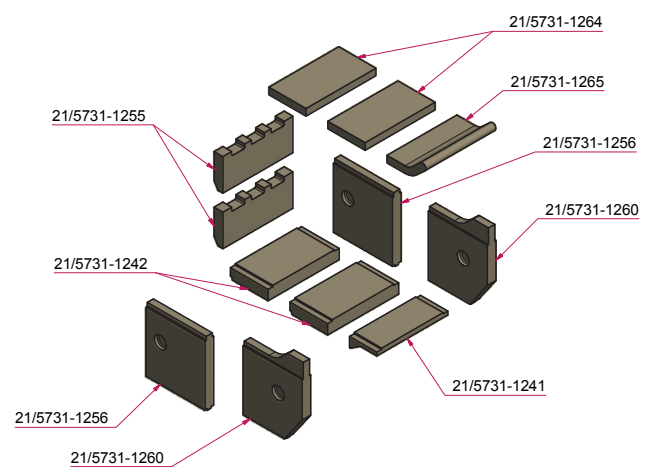
Wasseranschlüsse

- ① Vorlauf (VL) 22 mm Klemmring
- ② Rücklauf (RL) 22 mm Klemmring
- ③ Entlüfterstopfen
- ④ Fühler Pumpensteuerung Tauchhülse 5,5 mm
- ⑤ Fühler Thermische Ablaufsicherung (TAS) Tauchhülse
- ⑥ Kaltwasserzulauf TAS 18 mm Klemmring
- ⑦ Kaltwasserablauf TAS 18 mm Klemmring
- ⑧ Entleerung KFE-Hahn

Hinweise

- Bitte alle Anschlüsse und Sicherheitseinrichtungen zugänglich ausführen (z.B. Gitter oder Revisionstür).
- Die max. Umgebungstemperatur von 160 °C darf nicht überschritten werden.
- Sicherheitsventil, Thermische Ablaufsicherung und Entlüfter ggf. im Kaltbereich montieren.

Innenauskleidung



Vielfältiges Zubehör finden Sie in unserer Broschüre.

Alle Abbildungen und Zeichnungen sind urheberrechtlich geschützt.

Verwertung oder Veröffentlichung, auch einzelner Details, nur mit unserer Genehmigung. Technische Änderungen vorbehalten. Weitere Informationen finden Sie unter www.schmid.st. All illustrations and drawings are copyrighted. Utilisation or publication, including individual details, only with our written approval. Technical data are subject to change without notice.