

Profi GO 7 (Front Profi R)

Schmid
MADE IN GERMANY

Details

- Grundofen auf Basis der bekannten Profi-Serie
- Grundofenfeuerraum 1-seitig offen
- 60 mm dicke Außenschale aus schwerem Speichermaterial für lange Wärmespeicherung
- Manuelle Verbrennungsluftregelung
- Selbstschließende Tür
- Mit vier Abgas-Anschlussmöglichkeiten
- Für Mehrfachbelegung am Schornstein geeignet
- Integrierte Feuerföhleraufnahme für SMR Abbrandregelung oberhalb der Feuerraumtür

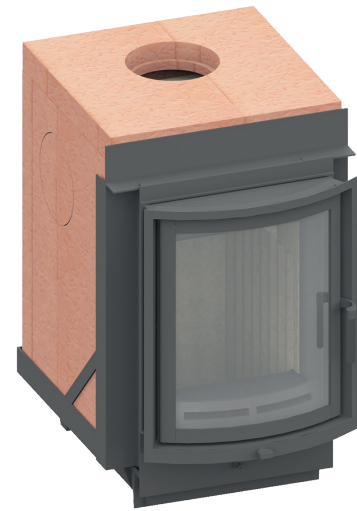
Technische Daten

Brennstoffmenge min.	4,0 kg
Brennstoffmenge max.	10,0 kg
Wirkungsgrad	> 80 %
max. Scheitholzlänge	33 cm
Gewicht (je nach Ausstattung)	380 kg

Daten für Schornsteinfeger

nach DIN EN 13384
(Betrieb geschlossen)

Wertripel bei NWL	Abgasmassenstrom	ca. 27 g/s
	Abgastemperatur am Ausbrand	600 °C
	Förderdruck	8 Pa



Profi GO 7 mit Front Profi R

Standard



Optional



Zubehör



Farbliche und technische Änderungen durch Weiterentwicklungen sowie Irrtümer vorbehalten. Weitere Informationen unter www.schmid.st



Energielabel nach (EU) 2015/1186



1. BImSchV Stufe 2



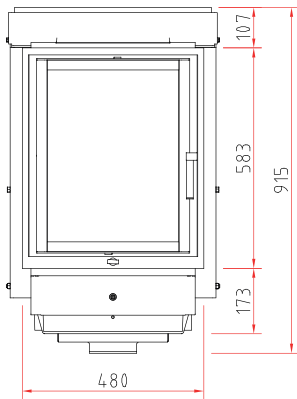
Art. 15a B-VG (Österreich)



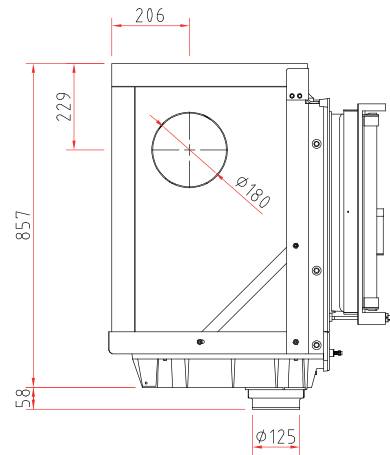
Made in Germany



Frontansicht M 1:20



Seitenansicht M 1:20



Draufsicht M 1:10

