

# Profi GO 12 (Front Profi K)

**Schmid**  
MADE IN GERMANY

## Details

- Grundofen auf Basis der bekannten Profi-Serie
- Grundofenfeuerraum 1-seitig offen
- 60 mm dicke Außenschale aus schwerem Speichermaterial für lange Wärmespeicherung
- Manuelle Verbrennungsluftregelung
- Selbstschließende Tür
- Mit vier Abgas-Anschlussmöglichkeiten
- Für Mehrfachbelegung am Schornstein geeignet
- Integrierte Feuerfühleraufnahme für SMR Abbrandregelung oberhalb der Feuerraumtür

## Technische Daten

Brennstoffmenge min.	5,0 kg
Brennstoffmenge max.	15,0 kg
Wirkungsgrad	> 80 %
max. Scheitholzlänge	50 cm
Gewicht (je nach Ausstattung)	465 kg

## Daten für Schornsteinfeger

nach DIN EN 13384  
(Betrieb geschlossen)

Wertripel bei NWL	Abgasmassenstrom	ca. 36 g/s
	Abgastemperatur am Ausbrand	600 °C
	Förderdruck	8 Pa



Profi GO 12 mit Front Profi K

## Standard



## Optional



## Zubehör



Farbliche und technische Änderungen durch Weiterentwicklungen sowie Irrtümer vorbehalten. Weitere Informationen unter [www.schmid.st](http://www.schmid.st)



Energielabel nach (EU) 2015/1186



1. BImSchV Stufe 2



Art. 15a B-VG (Österreich)



Made in Germany



CERT  
Umweltgerechte Verbrennung

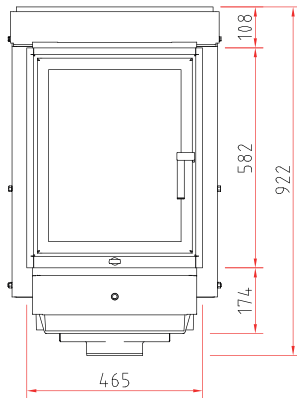


DIN plus  
KONSTANTE VERBRENNUNG

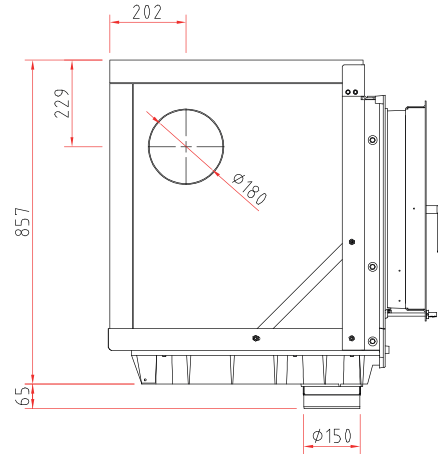


EFA

Frontansicht M 1:20



Seitenansicht M 1:20



Draufsicht M 1:10

