

# NEO-Line 5554

**Schmid**  
MADE IN GERMANY

## Details

- Standard-Ausführung: Kristall
- Großflächige Sicht aufs Feuer
- Relingriff in Anthrazit
- Selbstverriegelnder Türverschluss
- Innenauskleidung aus Caloceram®
- Sehr einfacher und zeitsparender Einbau
- Verstellbare Füße für eine präzise Ausrichtung
- diverse Blendrahmen optional erhältlich

## Technische Daten

Nennwärmeleistung	4,9 kW
Wärmeleistungsbereich	–
Wirkungsgrad	> 80 %
Dämmstärke (bezogen auf SILCA® 250KM)	60 mm
Abgasstutzen	Ø 150 mm
Verbrennungsluftstutzen	Ø 100 mm
Verbrennungsluftbedarf	17,5 m³/h
empf. Holzauflagemenge, ca.	1,4 kg
max. Scheitholzlänge	33 cm
Gewicht	77 kg

## Daten für Schornsteinfeger

nach DIN EN 13384  
(Betrieb geschlossen)

Wertetripel bei NWL	Abgasmassenstrom	5,5 g/s
	Abgastemperatur	207 °C
	Förderdruck	12 Pa



NEO-Line 5554

## Standard



Front Kristall



Türanschlag  
links



100 mm

Außenluft-  
anschluss

## Optional



Blendrahmen  
3-seitig



Blendrahmen  
4-seitig

## Zubehör



Konvektions-  
ventilatoren



Konvektions-  
luftstutzen



1. BImSchV  
Stufe 2

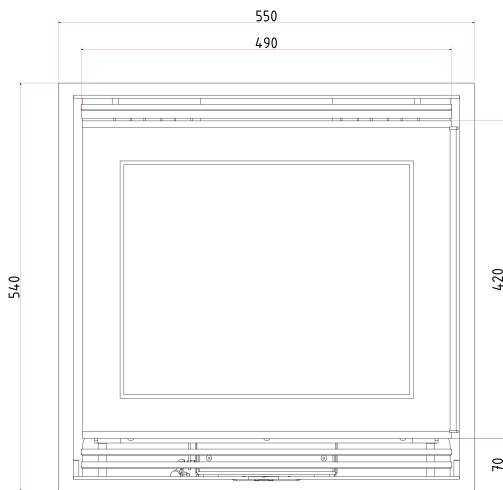


Art. 15a B-VG  
(Österreich)

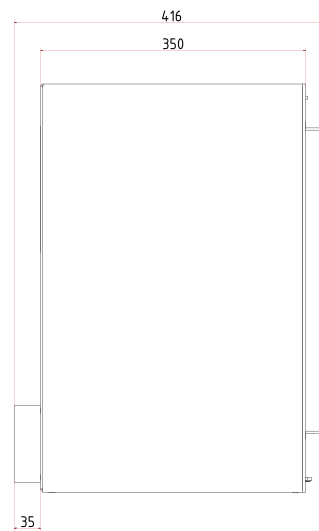
Farbliche und technische Änderungen durch Weiterentwicklungen  
sowie Irrtümer vorbehalten. Weitere Informationen unter [www.schmid.st](http://www.schmid.st)



Frontansicht M 1:10



Seitenansicht M 1:10



Draufsicht M 1:10

