

N2

Naturstein klassisch



Abbildung: N2
Naturstein: Rosa Crema

Standard



Gesamtgewicht



Kamineinsatz

Lina 7363 h
NW-Leistung: 9 kW
Abgasstutzen: Ø 200 mm

Optional



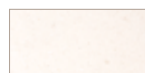
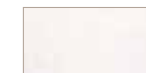
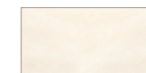
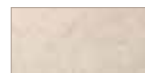
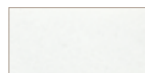
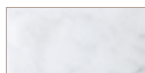
A

Mehr Infos unter
www.camina.de

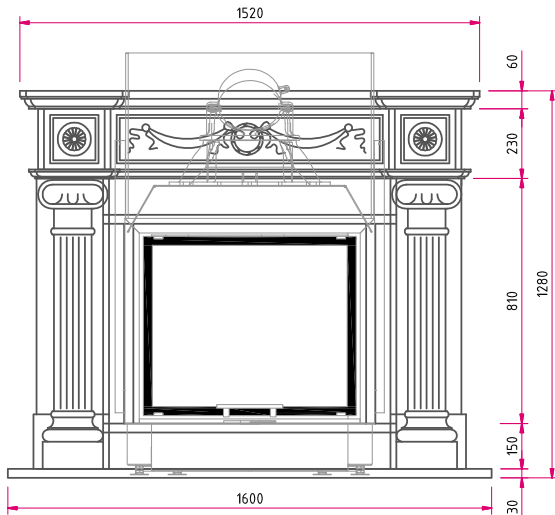
Zubehör



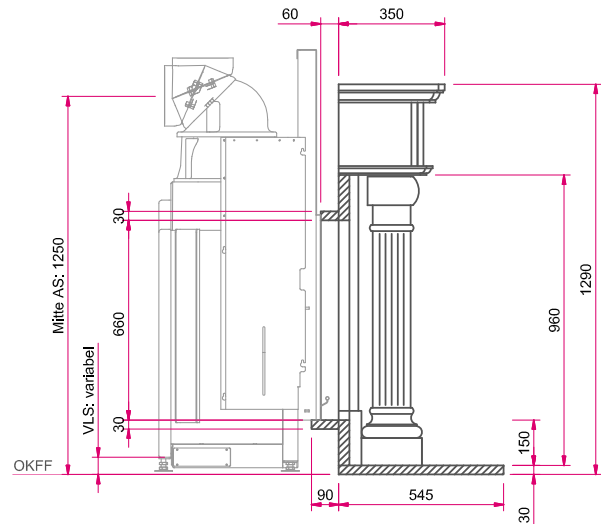
Naturstein



Frontansicht M 1:25

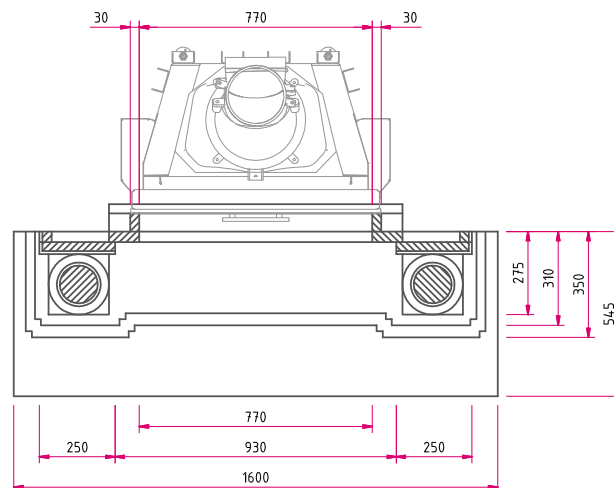


Seitenansicht M 1:25



Hinweis: Mit **optionalem Zubehör** bitte die Angaben in den Preislisten beachten.
AS: Abgasstutzen, VLS: Verbrennungsluftstutzen, OKFF: Oberkante Fertigfußboden

Draufsicht M 1:25



Alle Abbildungen und Zeichnungen sind urheberrechtlich geschützt.

Verwertung oder Veröffentlichung, auch einzelner Details, nur mit unserer Genehmigung. Technische Änderungen vorbehalten. Weitere Informationen finden Sie unter www.camina.de.
All illustrations and drawings are copyrighted. Utilisation or publication, including individual details, only with our written approval. Technical data are subject to change without notice.