

Format 11

Details

- Mit fester, schwarz lackierter Frontplatte
- Mit oberem, schadstoffarmen Abbrand
- Mit bewährter Feuerraum-Schamotte-/Gusskombination
- Für Mehrfachbelegung am Schornstein geeignet

Technische Daten

Nennwärmeleistung inkl. NHK	11 kW
Wärmeleistungsbereich	5,3-11,7 kW
Wirkungsgrad	> 80 %
Dämmstärke (bezogen auf SILCA® 250KM)	60 mm
Verbrennungsluftstutzen	–
Gewicht inkl. Schamotte	235 kg
Wärmeabgabe: über die Sichtscheibe	10 %
Wärmeabgabe: konvektive Leistung	90 %

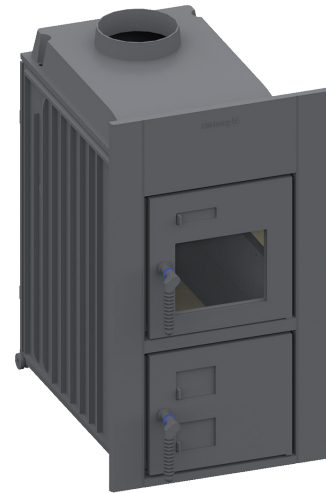
Daten für Schornsteinfeger

nach DIN EN 13384
(Betrieb geschlossen)

Wertetriplel bei NWL	Abgasmassenstrom	12,9 g/s
	Abgastemperatur hinter der Nachschaltfläche	249 °C
	Förderdruck am Abgas- stutzen, min.-max.	12-20 Pa
Wertetriplel zur Berechnung der keramischen Züge	Feuerungsleistung	38,4 kW
	Abgasmassenstrom	29,1 g/s
	Abgastemperatur vor der Nachschaltfläche	643 °C
	Förderdruck am Abgas- stutzen, min.-max.	15 Pa
	Verbrennungsluftbedarf	33,7 m ³ /h



1. BImSchV
Stufe 2



Format 11

Standard

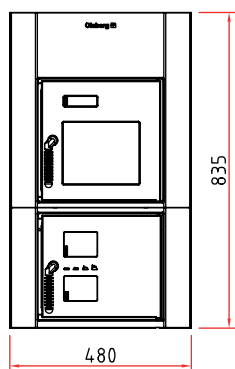


Türanschlag
rechts

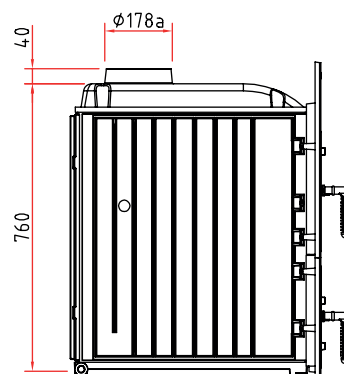


Rostfeuerung

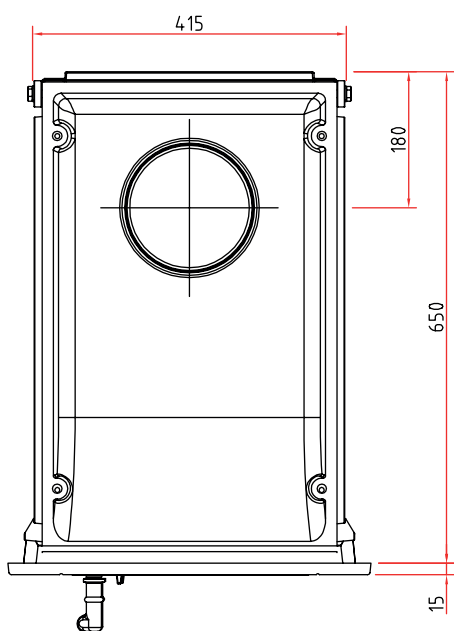
Frontansicht M 1:20



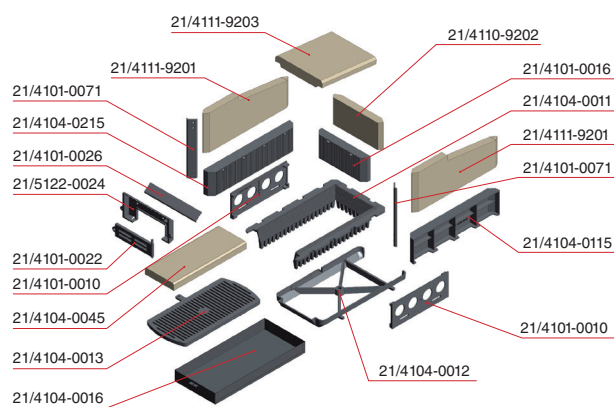
Seitenansicht M 1:20



Draufsicht M 1:10



Innenauskleidung



Vielfältiges Zubehör finden Sie in unserer Broschüre.

Alle Abbildungen und Zeichnungen sind urheberrechtlich geschützt.

Verwertung oder Veröffentlichung, auch einzelner Details, nur mit unserer Genehmigung. Technische Änderungen vorbehalten. Weitere Informationen finden Sie unter www.schmid.st.
All illustrations and drawings are copyrighted. Utilisation or publication, including individual details, only with our written approval. Technical data are subject to change without notice.