



Heisswasser-Kamineinsatz, front.

Doppelglasscheibe, rahmenlos.
Klappbar.

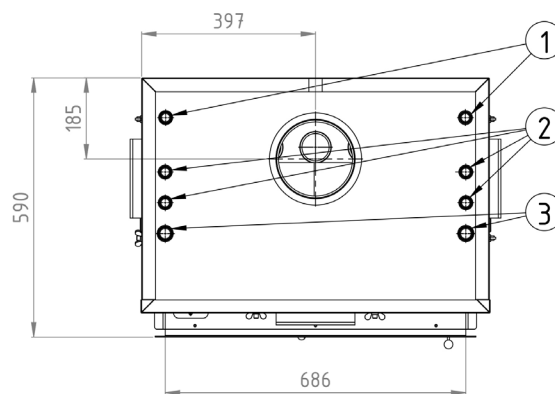
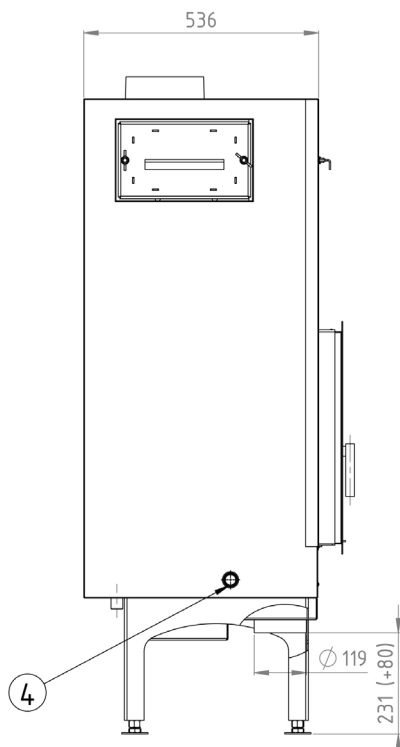
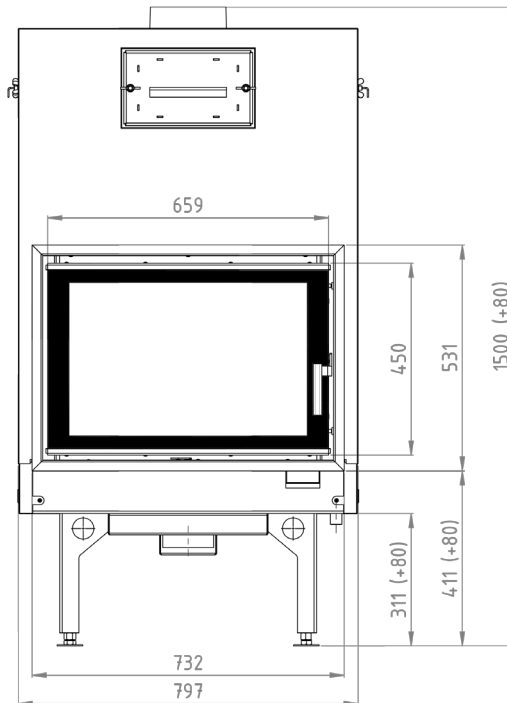
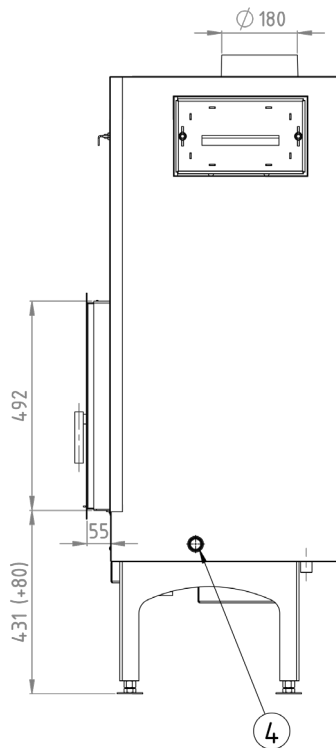
Türbreite: 70 cm
Türhöhe: 45 cm
Wirkungsgrad: 87 %
Wärmeleistungsbereich: 9 - 15 kW

Mit Rost und Aschkasten.

Optionen:
Feuerbetonplatten anthrazit oder grau.

Min. Schornstein-Durchmesser	180 mm
Notwendiger Förderdruck	12 Pa
Zulufleitung für Außenluftanschluss	120 mm
Verbrennungsluftbedarf	41 m ³ /h
Wandabstand	7 cm
Gitterfläche	1450/1550 cm ²
Wirkungsgrad	87 %
Wärmeleistungsbereich	9 - 15 kW
Nennwärmeleistung	13,5 kW (9,0 kW Wasser, 4,5 kW Luft)
Brennstoff	Holz, Holzbriquet
Holz Scheit	33 cm
Brennstoffverbrauch	4,1 kg/h
Beheizbarer Raum	~105 - 333 m ³
Gewicht	350 kg
Brennholzfeuchtigkeit	< 20 %
CO Inhalt umgerechnet auf 13 % O ₂	0,10 %
Durchschnitt. Abgastemperatur nach Abgasstutzen bei der Nennleistung	171 °C
Abgasmassenstrom	11,1 g/s
Mindest- wärmeabgebende Oberfläche	x

EN 13229:2002/A2:2005	ok	BlmSchV. 1. Stufe	ok
Bauart A2	ok	BlmSchV. 2. Stufe	ok
Bauart A1	ok	Art. 15a B-VG	ok
DINplus	ok		



- Pos. 4: HEIZWASSER EINTRITT G3/4"
- Pos. 3: HEIZWASSER AUSTRITT G3/4"
- Pos. 2: STUTZEN M&R (THERMOFÜHLER, MANOMETER, ...) G1/2"
- Pos. 1: EIN-/AUSTRITT KÜHLKREISLAUF G1/2"