



Concept 9 Holzbrand

- Mit fester, schwarz lackierter Frontplatte
- Mit 4 Abgas-Anschlussmöglichkeiten
- Für Mehrfachbelegung am Schornstein geeignet
- Durchbrandtechnologie
- Mit 2 Transportrollen hinten für den leichten Einbau
- Vielfältiges und sinnvolles Zubehör, siehe Preisliste

Technische Daten

Nennwärmeleistung	kW	9
Wärmeleistungsbereich (nach Holzauflagenmenge)	kW	3,4 - 9,5
Wirkungsgrad	%	82,2
Dämmung Rückwand/Seitenwand	mm	80 / 80
Ø Zuluftleitung für Außenluftanschluss	mm	---
Gewicht inkl. Schamotte	kg	190
Wärmeabgabe über die Sichtscheibe	%	10
Konvektive Leistung	%	90

Daten für Schornsteinfeger

nach DIN EN 13384

Betrieb geschlossen, A1

Wertetripel bei NWL	Abgasmassenstrom	g/s	8,9
	Abgastemperatur nach Nachschaltfläche	°C	270
	erf. Förderdruck am Abgasstutzen	mbar	0,12
Wertetripel zur Berechnung der keramischen Züge	Holzauflagemenge	kg/h	4,2
	*Feuerungsleistung	kW	13,6
	*Abgasmassenstrom	g/s	18,2
	*Abgastemperatur vor der Nachschaltfläche	°C	529
	*Erforderlicher Förderdruck am Abgasstutzen	mbar	0,15
*Verbrennungsluftbedarf	m³/h	42,8	

* bez. auf Holzauflagenmenge

Optionale Komfortausstattung:



Außenluft-anschluss



Außenbefeuerung



SMS - Mini



SMS



Röhrtür



BackBoy



Herd



Wasser



Aufsatzspeicher



Nachheiz-
kasten



Keramische
Züge

Prüfung nach DIN EN 13229

und den Vorgaben der Vereinbarungen gemäß Art. 15a B-VG

Prüfungsbericht Nr.:

RRF - 29 07 1107



1. BImSchV. Stufe 1



1. BImSchV. Stufe 2

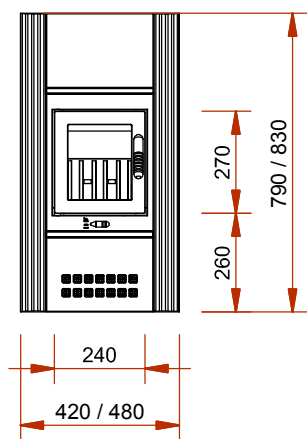


Weitere Informationen:

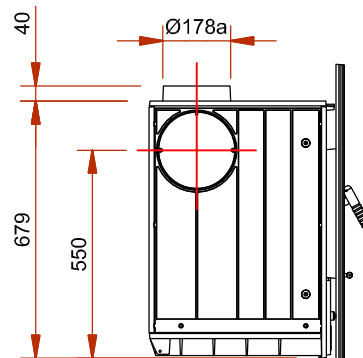
Concept 9 Holzbrand

Olsberg
KACHELOFENTECHNIK

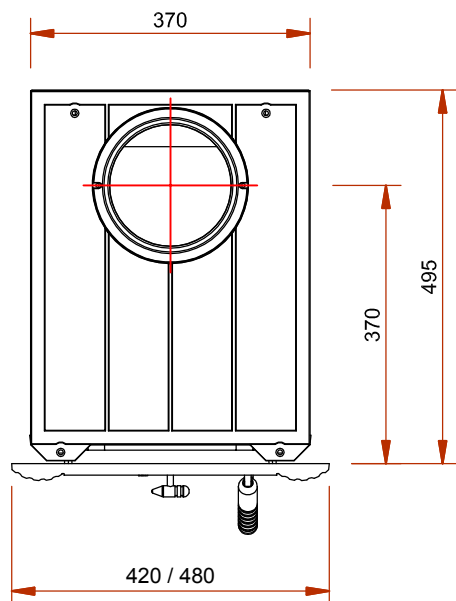
Frontansicht M 1:20



Seitenansicht M 1:20



Draufsicht M 1:10



Innenauskleidung

