

# Creation 9

## Details

- Mit fester, schwarz lackierter Frontplatte
- Durchbrandtechnologie
- Mit integriertem Brennstoffwähler
- Mit Einhand-Verbrennungsluftregler
- Mit Rosteinrichtung, rüttelbar
- Für Mehrfachbelegung am Schornstein geeignet

## Technische Daten

Nennwärmeleistung inkl. NHK	9 kW
Wärmeleistungsbereich	3,6-9,8 kW
Wirkungsgrad	> 80 %
Dämmstärke (bezogen auf SILCA® 250KM)	60 mm
Verbrennungsluftstutzen	–
Gewicht inkl. Schamotte	175 kg
Wärmeabgabe: über die Sichtscheibe	10 %
Wärmeabgabe: konvektive Leistung	90 %

## Daten für Schornsteinfeger

nach DIN EN 13384  
(Betrieb geschlossen)

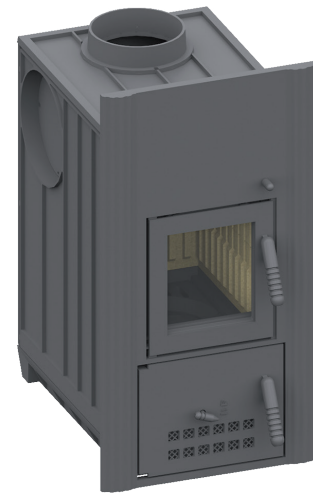
Wertetriplel bei NWL	Abgasmassenstrom	9,1 g/s
	Abgastemperatur hinter der Nachschaltfläche	300 °C
	Förderdruck am Abgas- stutzen, min.-max.	12-20 Pa
Wertetriplel zur Berechnung der keramischen Züge	Feuerungsleistung	12,0 kW
	Abgasmassenstrom	18,1 g/s
	Abgastemperatur vor der Nachschaltfläche	534 °C
	Förderdruck am Abgas- stutzen, min.-max.	15 Pa
	Verbrennungsluftbedarf	42,4 m <sup>3</sup> /h



1. BImSchV  
Stufe 2

15a

Art. 15a B-VG  
(Österreich)



Creation 9

## Standard



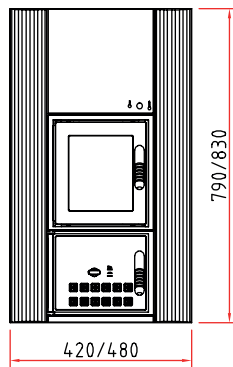
Türanschlag  
links



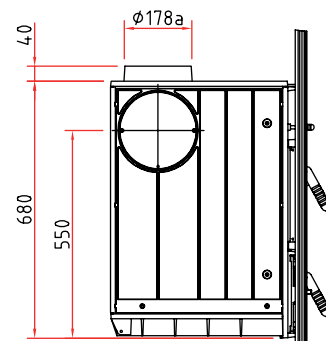
Rostfeuerung

# Maßzeichnungen Creation 9

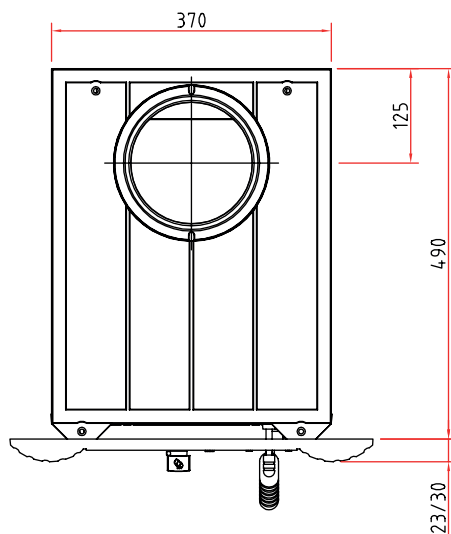
Frontansicht M 1:20



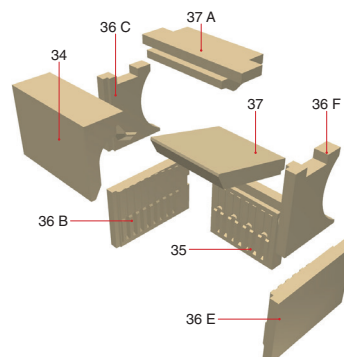
Seitenansicht M 1:20



Draufsicht M 1:10



Innenauskleidung



Vielfältiges Zubehör finden Sie in unserer Broschüre.

Alle Abbildungen und Zeichnungen sind urheberrechtlich geschützt.

Verwertung oder Veröffentlichung, auch einzelner Details, nur mit unserer Genehmigung. Technische Änderungen vorbehalten. Weitere Informationen finden Sie unter [www.schmid.st](http://www.schmid.st).  
All illustrations and drawings are copyrighted. Utilisation or publication, including individual details, only with our written approval. Technical data are subject to change without notice.