

# Brennzelle Varia M-60h-4S

hochschiebbar

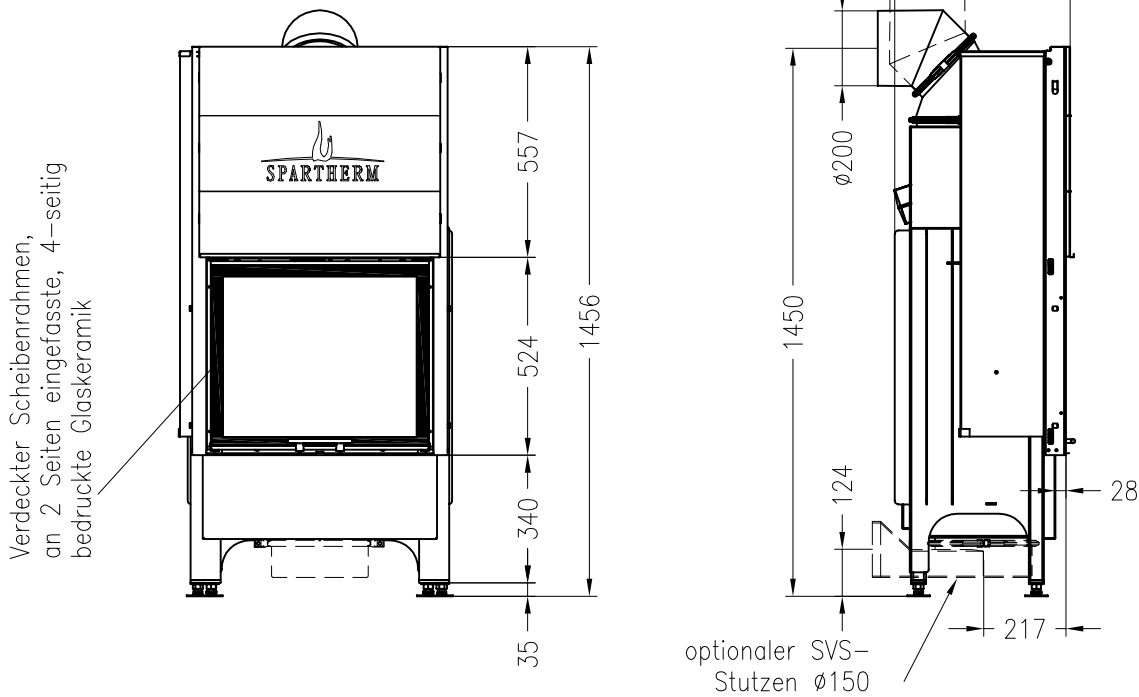


## Linear 4S

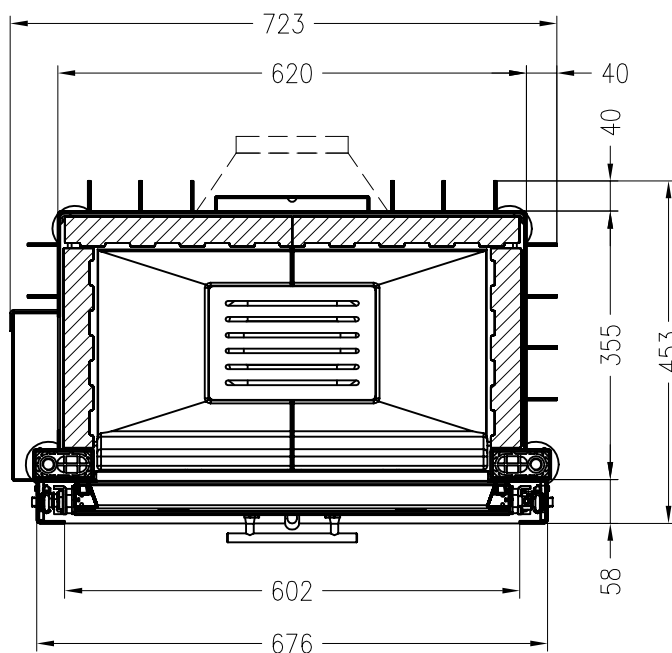
Stand: 11/2010

Vorderansicht  
M~1:20

Seitenansicht  
M~1:20



Horizontalschnitt  
M~1:10



Alle Abbildungen und Zeichnungen sind urheberrechtlich geschützt.  
Verwertung oder Veröffentlichung, auch einzelner Details, nur mit unserer Genehmigung.  
Technische Änderungen und Irrtümer vorbehalten.

# Brennzelle Varia M-80h-4S / M-100h-4S

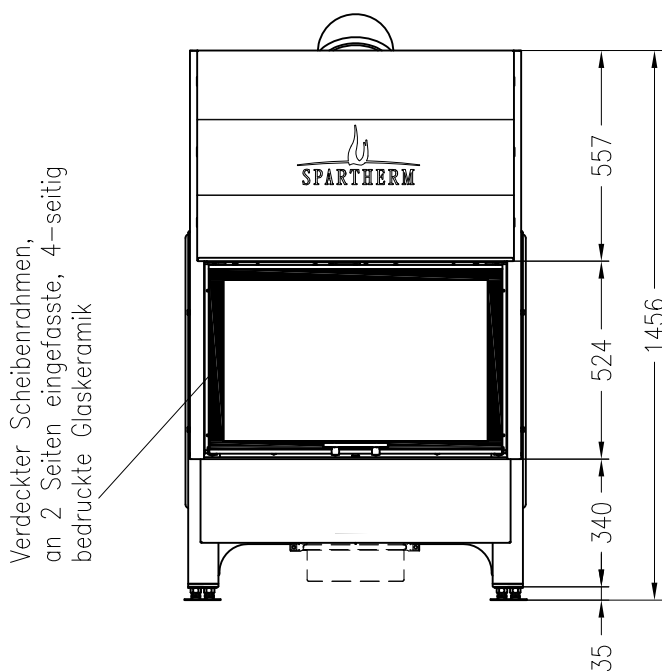
hochschiebbar



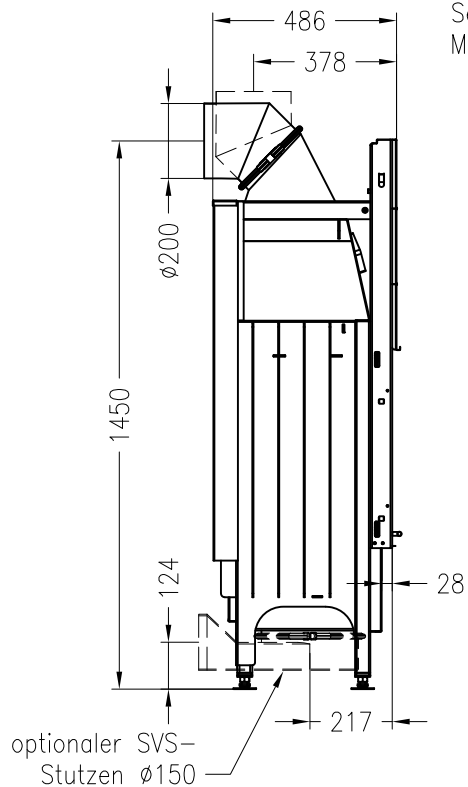
## Linear 4S

Stand: 11/2010

Vorderansicht  
M~1:20

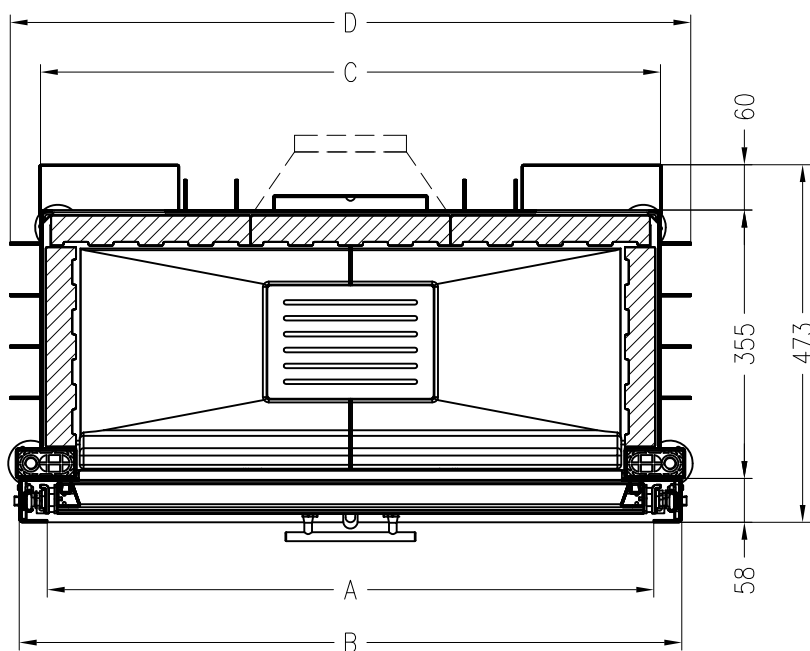


Seitenansicht  
M~1:20



Horizontalschnitt  
M~1:10

Brennzelle	Maß A	Maß B	Maß C	Maß D
Varia M-80h-4S	802	876	820	900
Varia M-100h-4S	1006	1080	1025	1105



Alle Abbildungen und Zeichnungen sind urheberrechtlich geschützt.  
Verwertung oder Veröffentlichung, auch einzelner Details, nur mit unserer Genehmigung.  
Technische Änderungen und Irrtümer vorbehalten.