

Brennzelle Varia FDh H₂O-4S

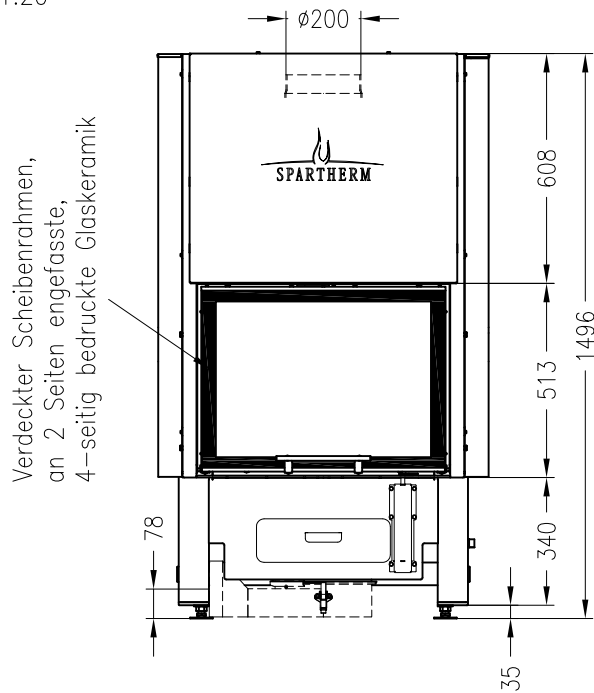
hochschiebbar



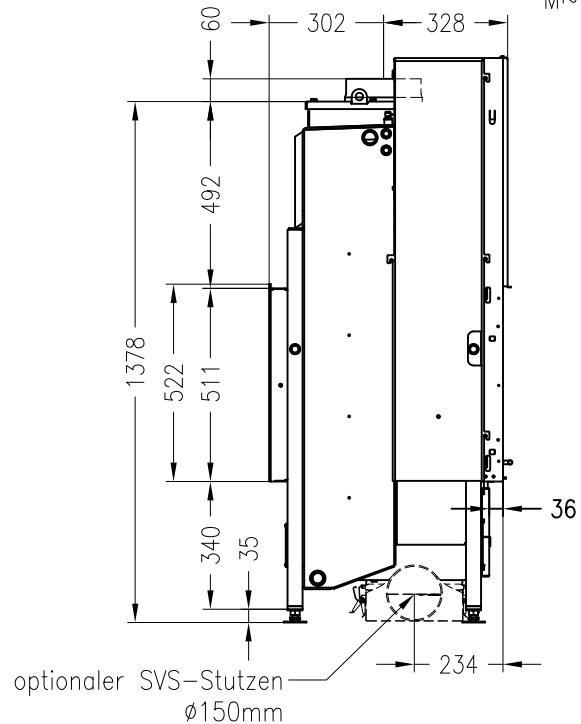
Linear 4S

Stand: 02/2015

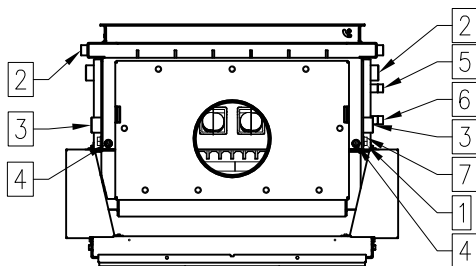
Vorderansicht
M~1:20



Seitenansicht
M~1:20

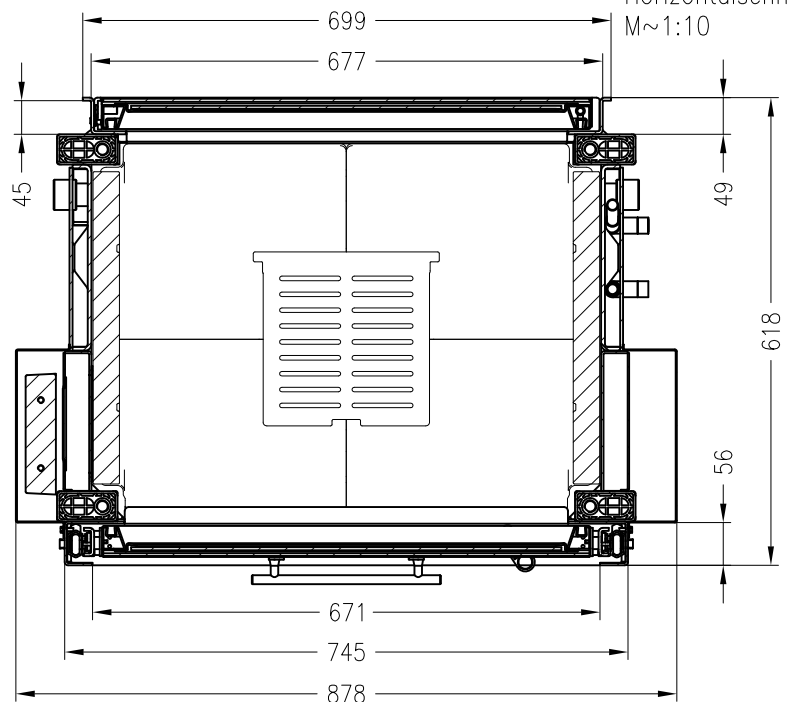


Draufsicht
M~1:20



1	Temperaturfühler für thermische Ablaufsicherung
2	Rücklauf
3	Vorlauf
4	Entlüftung
5	Zulauf thermischer Sicherheitswärmetauscher
6	Ablauf thermischer Sicherheitswärmetauscher
7	Temperaturfühler für Thermostatschalter

Horizontalschnitt
M~1:10



Alle Abbildungen und Zeichnungen sind urheberrechtlich geschützt.
Verwertung oder Veröffentlichung, auch einzelner Details, nur mit unserer Genehmigung.
Technische Änderungen und Irrtümer vorbehalten.