

# Brennzelle Varia Ah H<sub>2</sub>O-4S

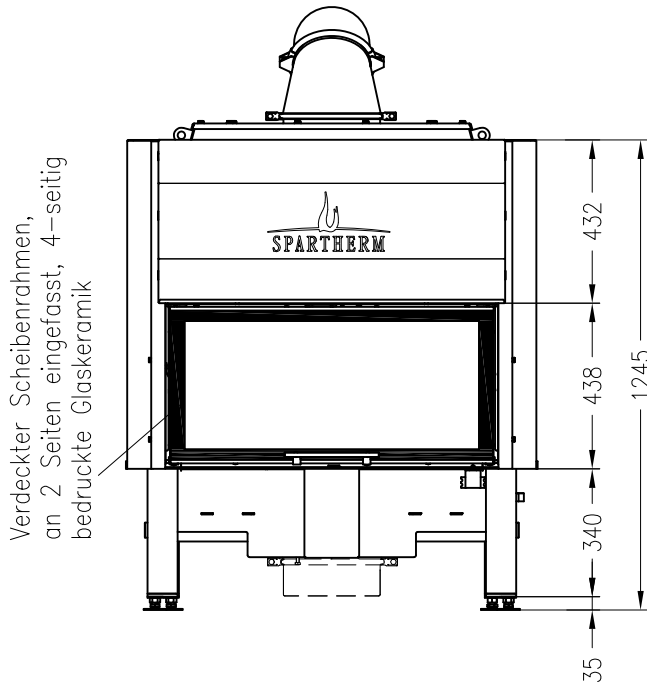
hochschiebbar



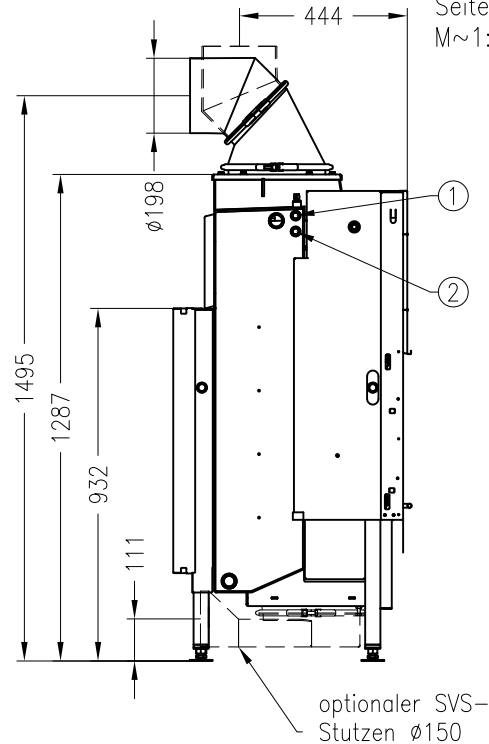
## Linear 4S

Stand: 01/2012

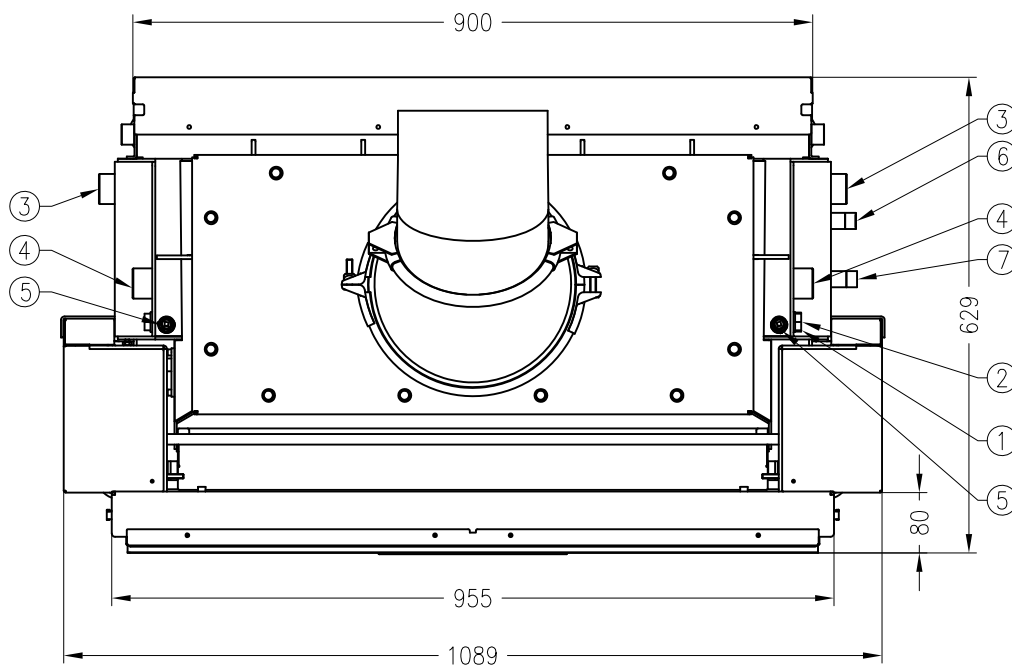
Vorderansicht  
M~1:20



Seitenansicht  
M~1:20



Draufsicht  
M~1:10



Legende:

- ① - Temperaturfühler für thermische Ablaufsicherung
- ② - Temperaturfühler für Thermostatschalter
- ③ - Rücklauf
- ④ - Vorlauf
- ⑤ - Entlüftung
- ⑥ - Zulauf thermischer Sicherheitswärmetauscher
- ⑦ - Ablauf thermischer Sicherheitswärmetauscher

Alle Abbildungen und Zeichnungen sind urheberrechtlich geschützt.  
Verwertung oder Veröffentlichung, auch einzelner Details, nur mit unserer Genehmigung.  
Technische Änderungen und Irrtümer vorbehalten.